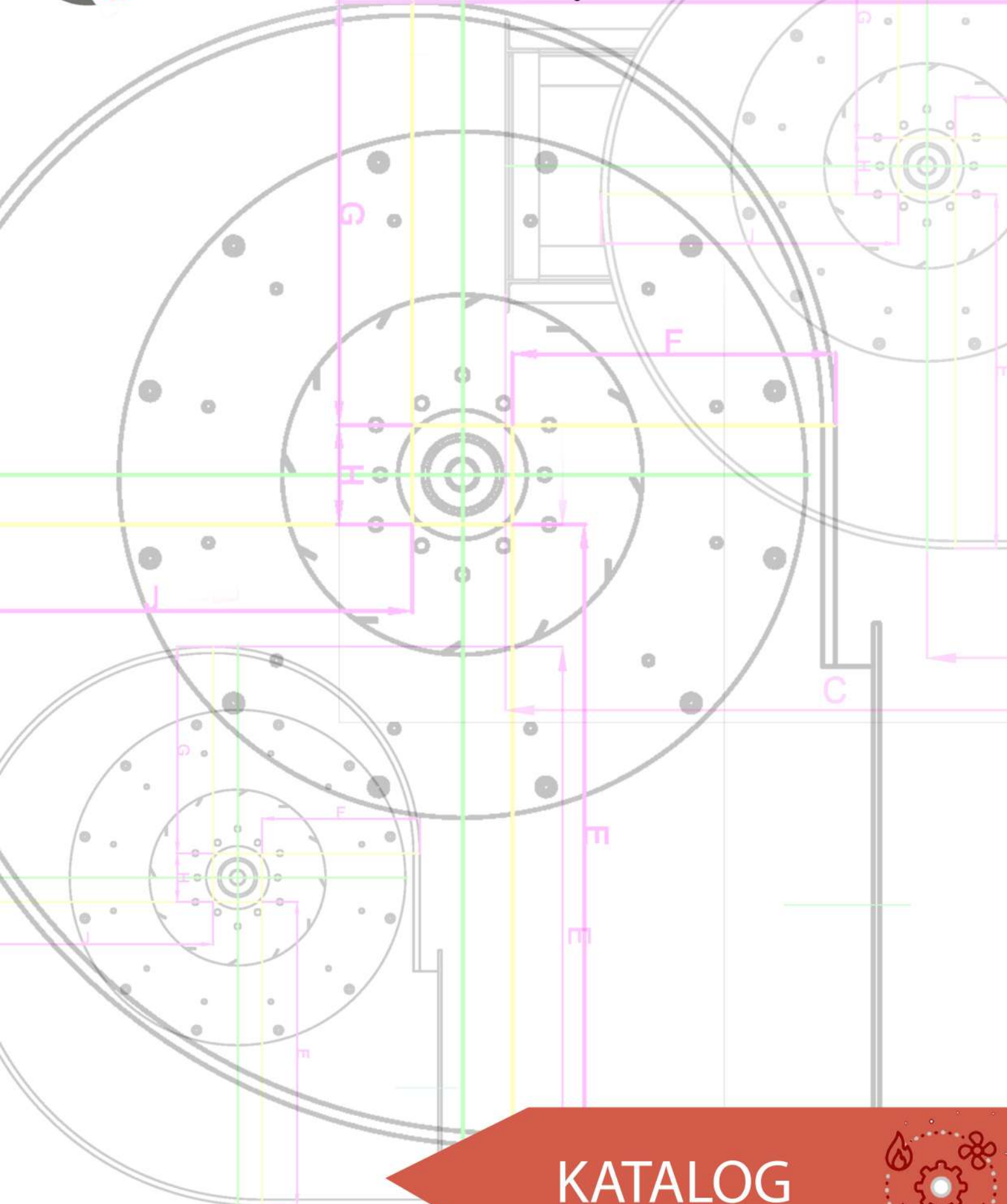




ERF GRUP

Makina İmalat İhracat İthalat Ltd. Şti.



KATALOG





İÇİNDEKİLER

Alüminyum Döküm Gövdeli Fanlar 3 - 12

Radyal Fanlar 13 - 39

Hücreli Aspiratörler 40 - 55

Isı Geri Kazanım Cihazı 56 - 60

Kanal Tipi Fanlar 61 - 72

Aksiyel Fanlar 73 - 97

Jet Fanlar 98 - 101

Çatı Tipi Fanlar 102 - 115

Aksesuarlar 116 - 120

Klima Santralleri 121 - 134



ALÜMİNYUM DÖKÜM FANLAR



Alüminyum Döküm Gövdeli Fan

ERF SERİSİ

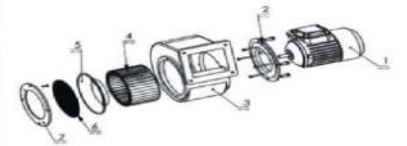
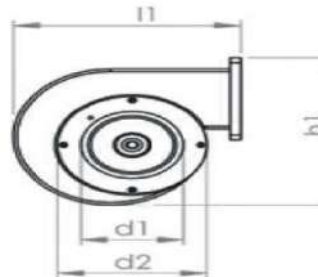
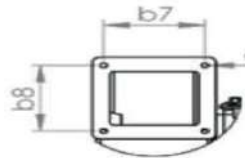
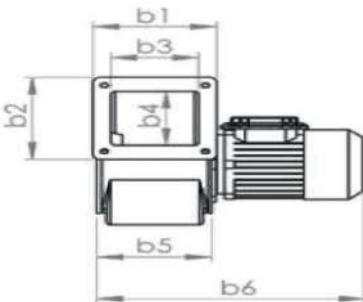


Alüminyum Döküm Gövdeli Tek Emişli Fan

ERF Serisi Fanlar, tek emişli, öne eğimli radyal fan tipindedir. Gövdesi Alüminyum, Fan çarkı korozyona karşı dirençli yüksek kaliteli galvaniz çelikten ve düzenli akış sağlayacak aerodinamik yapıda imal edilirler. Aerodinamik kanat yapısı sayesinde sessiz çalışır.

ÜRÜN KODU	FAN ÇAPI	MİL ÇAPI mm	KW	HP	VOLTAJ	MOTOR DEVRİ RPM	MAX. HAVA DEBİSİ m ³ /h	BASINÇ mmSS	SES SEVİYESİ dB	KG
ERF-1	140-70	11	0,25	1/3	380/220	2900	650	26	50	8
ERF-2	160-90	14	0,37	1/2	380/220	2900	1600	35	55	9
ERF-3	180-90	14	0,55	3/4	380/220	2900	2000	50	60	12
ERF-4	225-90	19	0,75	1,00	380/220	2900	2400	60	65	17
ERF-4	225-102	19	1,1	1,50	380/220	2900	2900	60	68	18
ERF-5	250-112	24	1,5	2,00	380/220	2900	3400	70	70	24
ERF-5	250-118	24	2,2	3,00	380/220	2900	3900	90	71	26
ERF-6	268-112	24	2,2	3,00	380/220	2900	4500	120	71	27
ERF-6	268-118	28	3,00	4,00	380/220	2900	5000	150	72	31
ERF-7	380-112	28	4,00	5,50	380	2900	6000	170	73	45
ERF-7	380-122	38	5,5	7,50	380	2900	7000	210	74	57
ERF-8	315-112	38	5,5	7,50	380	2900	8000	230	74	59
ERF-8	315-122	38	7,5	10,00	380	2900	10000	260	75	69

TEKNİK ÖLÇÜLER

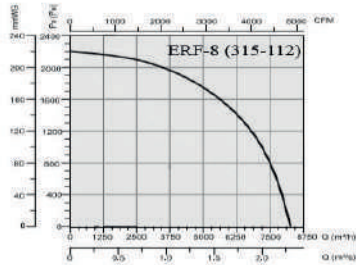
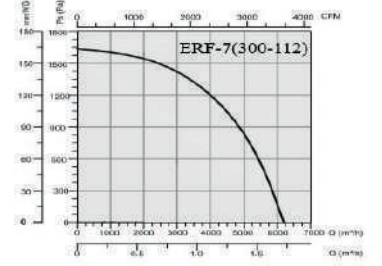
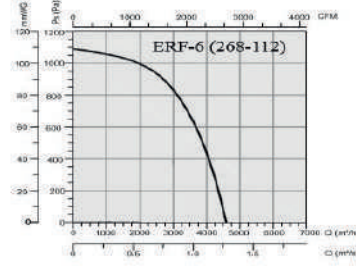
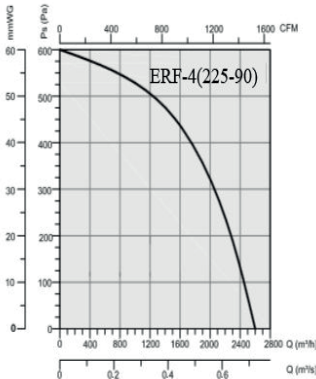
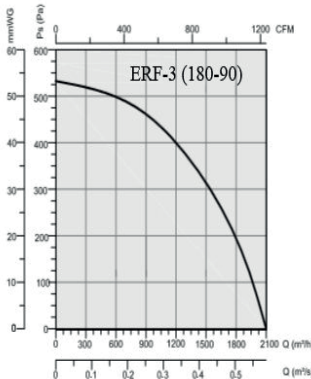
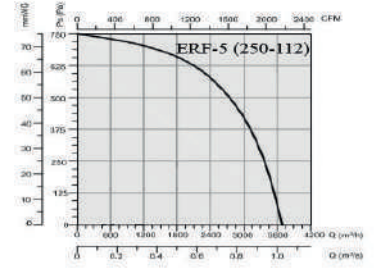
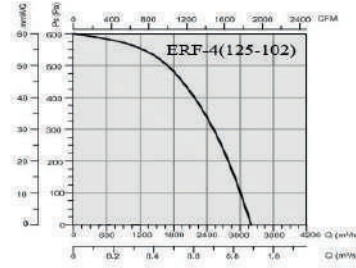
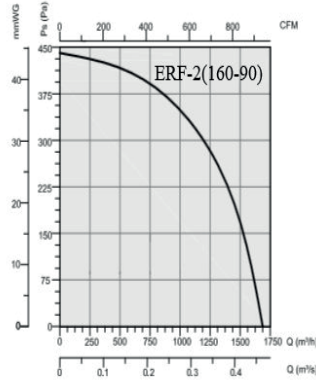
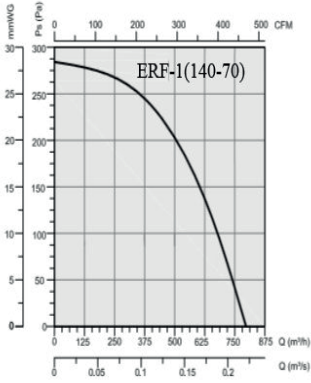




Alüminyum Döküm Gövdeli Fan

Teknik Ölçüler

Kod	Ölçüler (mm)												
	b1	b2	b3	b4	b5	b6	b7	b8	l1	h1	dr	d2	d3
ERF-1	163	125	88	64	127	310	110.5	99.5	230	240	111.5	173	7
ERF-2	155	163	114	108.5	148	360	130	129	280	280	155	195	9
ERF-3	160	165	117	108.5	157	360	130	130	300	300	150	210	9
ERF-4	187.5	163	127	100	168	390	155	126	380	380	190	268	9
ERF-5	200	205	155	155	185	435	165	165	435	435	205	285	9
ERF-6	200	205	155	155	195	465	165	165	440	440	215	300	9
ERF-7	240	250	170	170	200	555	200	205	510	510	250	350	10
ERF-8	240	250	170	170	200	555	200	205	510	510	240	350	10





Alüminyum Döküm Gövdeli Fan

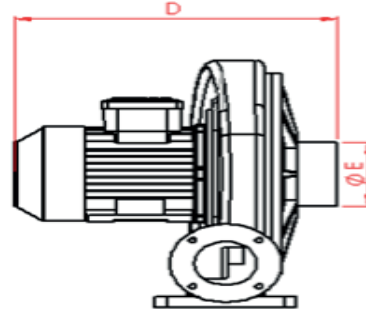
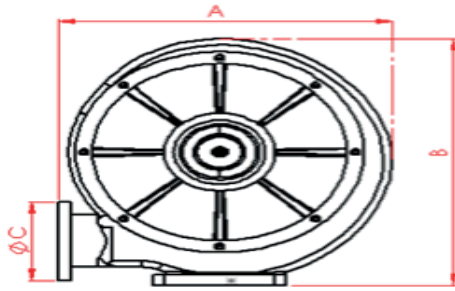
ERFK SERİSİ



Alüminyum Döküm Gövdeli Tek Emişli Körük Fan

ERFK Serisi Fanlar, tek emişli, radyal fan tipindedir. Gövdesi Alüminyum, Fan çarkı korozyona karşı dirençli yüksek kaliteli galvaniz çelikten ve düzenli akış sağlayacak aerodinamik yapıda imal edilirler. Aerodinamik kanat yapısı sayesinde sessiz çalışır. Yüksek basınç ihtiyaçları için üretilir.

ÜRÜN KODU	FAN ÇAPI mm	KW	HP	VOLTAJ	MOTOR DEVRİ RPM	MAX. HAVA DEBİSİ m ³ /h	BASINÇ mmSS	KG
ERF-K-1	256	0,37	1/2	380/220	2900	1200	200	13
ERF-K-2	290	0,75	1,00	380/220	2900	2000	240	21
ERF-K-3	350	1,10	1,50	380/220	2900	3000	300	30
ERF-K-3	327	1,50	2,00	380/220	2900	3000	300	30
ERF-K-4	393	2,20	3,00	380/220	2900	3500	350	44
ERF-K-4	393	3,00	4,00	380/220	2900	4000	350	48
ERF-K-5	494	4,00	5,50	380	2900	4500	400	95
ERF-K-5	494	5,50	7,50	380	2900	4750	450	95
ERF-MK-1	225-50	0,55	3/4	380/220	2900	4000	45	13



T p	Güç	Dev r	A	B	C	D	E
ERF-K-1-	0,37	3000	345	365	Ø115	330	Ø95
ERF-K-2-	0,75	3000	450	430	Ø130	365	Ø124
ERF-K-3-	1,1	3000	500	575	Ø105	380	Ø110
ERF-K-3-	1,5	3000	550	595	Ø178	450	Ø149
ERF-K-4-	2,2	3000	565	610	Ø184	495	Ø154
ERF-K-4-	3	3000	565	610	Ø184	495	Ø154
ERF-K-5-	4	3000	820	830	Ø204	650	Ø169
ERF-K-5-	5,5	3000	820	830	Ø204	650	Ø169

Alüminyum Döküm Gövdeli Fan

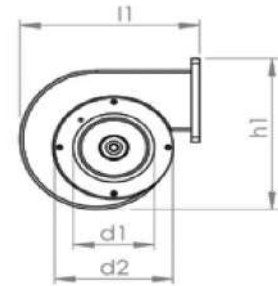
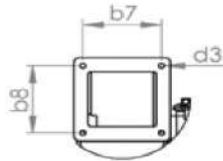
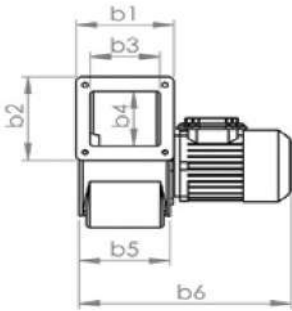
ERF-RS

Rezistans Makine Fanları



Alüminyum gövdeli rezistans makine fanları bir çok alanda kullanılabilir. Motor soğutmalarında, enjeksiyon ve rezistans makinelerinde, kazanlarda vb bir çok yerde kullanılır. İsteğe göre çiftli yada tekli olarak üretilebilirler. Mini boylarda üretilebilirler.

ÜRÜN KODU	FAN ÇAPI	MİL ÇAPI mm	KW	HP	VOLTAJ	MOTOR DEVRİ RPM	MAX. HAVA DEBİSİ m ³ /h	BASINÇ mmSS	KG
ERF-MINI	100-40	11	0,18	1/4	380/220	2900	320	20	7
ERF-2 TY	160-70	14	0,37	1/2	380/220	2900	1300	30	9
ERF-2 YB	160-90	14	0,37	1/2	380/220	2900	1900	40	11
ERF-2 RS	160-70	14	0,25	1/3	380/220	2900	1600	30	8
ERF-3 RS	180-70	14	0,55	3/4	380/220	2900	2000	40	10



Tip	b1	b2	b3	b4	b5	b6	b7	b8	l1	h1	d1	d2	d3
ERF Mini	107	107	70	70	87	270	88	88	175	175	100	123	7,50
ERF 2 TY	140	133	93	90	117	320	115	105	265	265	145	171	7,5
ERF 2 YB	145	154	103	108	141	345	122	128	290	290	150	196	9
ERF 2 RS	120	130	82	90	115	300	95	107	275	275	150	196	7,5
ERF 3 RS	124	143	89	101	125	320	106	118	290	290	175	217	7,5

Alimünyum Döküm Gövdeli Fanlar

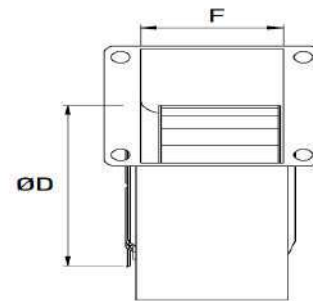
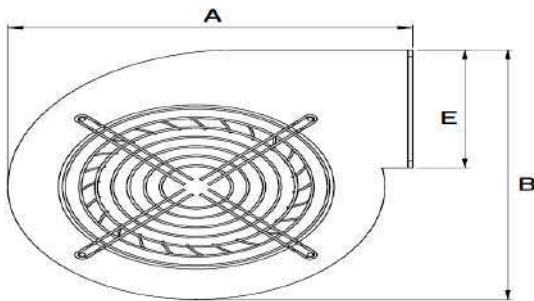
BDRAS

SALYANGOZ FAN



Santrifüj fanlar düşük ses seviyesi, yüksek basınç özelliklerine sahiptir. Kompakt yapıları sayesinde yer tasarrufu sağlarlar. Gövde basınçlı döküm alüminyumdan imal edilmiştir ve korozyon ve paslanmalara karşı dayanıklıdır.. Motor ve fan pervanesi ana gövdeye çelik taşıyıcılarla bağlıdır. Cihaz max.40°C sıcaklığında hava taşıma özelliğine sahiptir.

ÜRÜN KODU	ELEKTRİK MOTORU			MAX. HAVA DEBİSİ	SES SEVİYESİ	AĞIRLIK
	VOLTAJ	GÜÇ	MOTOR DEVRİ			
	V	W	RPM			
BDRAS-85x40-M2	220	30	2500	90	40	1,2
BDRAS-108x50-M2	220	40	1900	155	42	1,7
BDRAS-120x60-M2	220	85	2400	290	45	2,8
BDRAS-140x60-M2	220	138	2300	485	47	3,4
BDRAS-180x60-M2	220	200	2250	600	50	4,3



Tip	Ölçüler (mm)				
	A	B	D	E	F
BDRAS-120x60-M-2K	173	183	98	68	81
BDRAS-140x60-M-2K	206	216	112	92	83
BDRAS-160x60-M-2K	270	260	130	93	84

Alüminyum Döküm Gövdeli Fan



ERFP

Radyal Fan Pervaneleri

- * Isıtma sanayinin çok yönlü alanlarında kullanılır
- * Yüksek verimli olduğundan brülörde, aspiratörlerde, sirkülasyon fanlarında kullanılmakta olup 50 çeşitten fazla ölçüde üretilmektedir. Çeşitli sektörlerin ihtiyacını karşılamak maksatlı özel imalatlarda yapılmaktadır
- * Paslanmaya dayanıklı alüminyum enjeksiyon döküm göbekler ve özel göbekler kullanılır
- * 1-2 mm galvaniz sacdan mamul, ayna çember, hava kanatlarından mamüldür
- * Rotor (fan) imalatından sonra dinamik ve statik balansı alınarak titreşim ve sesi minimuma indirilir

ÜRÜN KODU	FAN ÇAPI	KANAT BOYU	KANAT SAYISI	MİL ÇAPI
	MM	MM	N	Ø D
ERFP-100	100	40-50-60-70	23	11
ERFP-120	120	40-50-60-70	23	11
ERFP-132	132	40-50-60-70	32	11-14
ERFP-140	140	40-50-60-70-80	32	11-14
ERFP-146	146	40-50-60-70-80	35	11-14
ERFP-160	160	40-50-60-70-80-90-102	36	14-19
ERFP-180	180	40-50-60-70-80-90-102	40	14-19
ERFP-200	200	40-50-60-70-80-90-102	40	19
ERFP-215	215	40-50-60-70-80-90-102	40	19
ERFP-225	225	35-50-60-70-80-90-102	42	19-24
ERFP-250	250	35-70-90-102-112-118	38	24-28
ERFP-268	268	35-70-90-102-112-118	38	24-28
ERFP-280	280	112-116-122	38	24-28
ERFP-300	300	90-102-112-116-118-122	38	24-28
ERFP-315	315	112-116-122	38	24-28
ERFP-330	330	112-116-122	32-42	24
ERFP-350	350	112-116-122	38	28
ERFP-355	355	112-116-122	42	28
ERFP-360	360	96-112-116-120-122	42	28-38
ERFP-400	400	112-116-122	38	28-38
ERFP-420	420	112-116-122	38	28-38
ERFP-450	450	112-116-122	38	28-38
ERFP-500	500	112-116-122	38	28-38

ÖZEL ÇAP PERVANE ÜRETİMİ İÇİN İLETİŞİME GEÇİNİZ



Alüminyum Döküm Gövdeli Fan

ESF



Sirkülasyon Fanları

- * 5 çeşit şase gövdeden imale edilmekte olup, sık kanatlı radyal fanlar kullanılarak yüksek verimlilik sağlanmaktadır.
- * Ekmek fırınlarında
- * Statik boya fırınlarında
- * Isı transferlerinin yapılacağı endüstri tesislerinde kullanılır.

ÜRÜN KODU	FAN TİPİ	ELEKTRİK MOTORU			MAX. HAVA DEBİSİ	MAX. BASINÇ KAYBI
		VOLTAJ	GÜÇ	MOTOR DEVRİ		
		V	KW	RPM		
ESF-300	250-112	380-220	0,75	1400	3.000	550
ESF-300	250-118	380-220	0,75	1400	3.500	550
ESF-415	330-112	380-220	1,50	1400	4.500	700
ESF-415	330-122	380-220	1,50	1400	5.000	700
ESF-430	360-112	380-220	2,20	1400	6.800	800
ESF-430	360-122	380-220	3,00	1400	7.000	800
ESF-435	360-112	380-220	2,20	1400	6.800	800
ESF-435	360-122	380-220	3,00	1400	7.000	800
ESF-460	400-112	380-220	2,20	1400	7.400	900
ESF-460	400-122	380-220	3,00	1400	7.600	900
ESF-490	420-112	380-220	3,00	1400	8.000	1000
ESF-490	420-122	380-220	3,00	1400	8.200	1000
ESF-625	500-112	380-220	3,00	1400	8.600	1000
ESF-625	500-122	380-220	3,00	1400	8.800	1000
ESF-625	MATADOR	380-220	3,00	1400	8.800	800



Alüminyum Döküm Gövdeli Fan

EJ-KB

Tek Kademeli Blower



0.25KW-15KW arasında değişen tek kademe blower modelleri sanayinin pek çok alanındaki vakum ve basınçlı hava ihtiyaçlarına cevap vermektedir. Emiş özelliğinden faydalanarak vakum sistemleri ,vakum malzeme ve sabitleme, sanayi tipi elektrik süpürgeleri, vakum tahrikli pnömatik nakliye uygulamalarında kullanılmaktadır. Basınç özelliğinden faydalanılarak hava bıçağı uygulamaları, hava yastığı uygulamaları ve zirai ilaçlamada yaygın olarak kullanılmaktadır.

Basınç / Debi Değerleri

Tip	Güç	Birim	0 mbar	50 mbar	100 mbar	150 mbar	200 mbar	250 m bar	300 mbar	400 mbar	500 mbar	600 mbar	700 mbar	800 mbar	900 mbar
ERF-EJ 5 KBZ	1,5	kW	250	175	140	110	75	60	30						
ERF-EJ 6 KBZ	2,2	kW	250	190	150	120	90	70	40						
ERF-EJ 7 KBZ	4	kW	320	280	250	230	200	175	150	100	60				
ERF-EJ 9 KBZ	5,5	kW	360	300	260	240	220	190	160	110	70				
ERF-EJ 9 KBZ	7,5	kW	380	320	280	265	250	225	200	160	140	110	80	40	
ERF-EJ 9 KBZ	11	kW	410	350	310	290	280	265	250	200	170	140	110	70	
ERF-EJ 10 KBZ	11	kW	700	650	600	550	500	470	430	350	300	250	180	120	50
ERF-EJ 11 KBZ	15	kW	1000	940	880	830	740	700	630	570	500	350	200	100	
ERF-EJ 11 KBZ	18,5	kW	1050	950	900	850	800	750	660	600	520	400	300	250	190
ERF-EJ 12 KBZ	22	kW	1700	1580	1480	1420	1370	1320	1280	1160	990	780	540	350	100

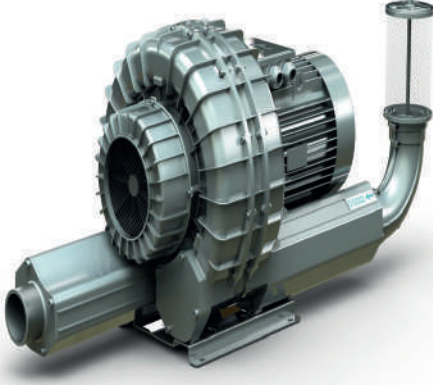
Vakum / Debi Değerleri

Tip	Güç	Birim	0 mbar	50 mbar	100 m bar	150 mbar	200 mbar	250 m bar	300 mbar	400 mbar	500 mbar	600 mbar	700 mbar	800 mbar	900 mbar
ERF-EJ 5 KBZ	1,5	kW	220	175	125	75	10								
ERF-EJ 6 KBZ	2,2	kW	250	180	150	120	75	25							
ERF-EJ 7 KBZ	4	kW	320	280	250	230	200	150	100	30					
ERF-EJ 9 KBZ	5,5	kW	360	280	250	225	190	150	90	10					
ERF-EJ 9 KBZ	7,5	kW	380	320	280	265	250	190	140	90	60				
ERF-EJ 9 KBZ	11	kW	410	350	310	290	280	265	230	180	125	20			
ERF-EJ 10 KBZ	11	kW	700	650	600	550	500	460	400	320	200	25			
ERF-EJ 11 KBZ	15	kW	1000	940	880	830	740	700	580	410	210	10			
ERF-EJ 11 KBZ	18,5	kW	1050	950	900	850	800	750	660	600	500	400	270	220	80
ERF-EJ 12 KBZ	22	kW	1700	1580	1480	1420	1300	1200	1100	900	600	300			

Alüminyum Döküm Gövdeli Fan

EJ-KBZ

Çift Kademeli Blower



- * Kuvvetli dengeleme ve Minimum titreşim,
- * Rulmanlar olası toz ve parteküllerin yolaçtığı zararlardan ve kirli hava akışından korunmaktadır.
- * Yüksek Güvenirlilik
- * Çok Yönlülük

Basınç / Debi Değerleri

Tip	Güç	Birim	0 mbar	50 mbar	100 mbar	150 mbar	200 mbar	250 m	300 mbar	400 mbar	500 mbar	600 mbar	700 mbar	800 mbar	900 mbar	1000 mbar
ERF-EJ 5 KBZ	1,5	kw	250	175	140	110	75	60	30							
ERF-EJ 6 KBZ	2,2	kw	250	190	150	120	90	70	40							
ERF-EJ 7 KBZ	4	kw	320	280	250	230	200	175	150	100	60					
ERF-EJ 9 KBZ	5,5	kw	360	300	260	240	220	190	160	110	70					
ERF-EJ 9 KBZ	7,5	kw	380	320	280	265	250	225	200	160	140	110	80	40		
ERF-EJ 9 KBZ	11	kw	410	350	310	290	280	265	250	200	170	140	110	70		
ERF-EJ 10 KBZ	11	kw	700	650	600	550	500	470	430	350	300	250	180	120	50	
ERF-EJ 11 KBZ	15	kw	1000	940	880	830	740	700	630	570	500	350	200	100		
ERF-EJ 11 KBZ	18,5	kw	1050	950	900	850	800	750	660	600	520	400	300	250	190	120
ERF-EJ 12 KBZ	22	kw	1700	1580	1480	1420	1370	1320	1280	1160	990	780	540	350	100	

Vakum / Debi Değerleri

Tip	Güç	Birim	0 mbar	50 mbar	100 mbar	150 mbar	200 mbar	250 m	300 mbar	400 mbar	500 mbar	600 mbar	700 mbar	800 mbar	900 mbar
ERF-EJ 5 KBZ	1,5	kW	220	175	125	75	10								
ERF-EJ 6 KBZ	2,2	kW	250	180	150	120	75	25							
ERF-EJ 7 KBZ	4	kW	320	280	250	230	200	150	100	30					
ERF-EJ 9 KBZ	5,5	kW	360	280	250	225	190	150	90	10					
ERF-EJ 9 KBZ	7,5	kW	380	320	280	265	250	190	140	90	60				
ERF-EJ 9 KBZ	11	kW	410	350	310	290	280	265	230	180	125	20			
ERF-EJ 10 KBZ	11	kW	700	650	600	550	500	460	400	320	200	25			
ERF-EJ 11 KBZ	15	kW	1000	940	880	830	740	700	580	410	210	10			
ERF-EJ 11 KBZ	18,5	kW	1050	950	900	850	800	750	660	600	500	400	270	220	80
ERF-EJ 12 KBZ	22	kW	1700	1580	1480	1420	1300	1200	1100	900	600	300			



Radyal Fanlar

Radyal Fanlar



SFAB

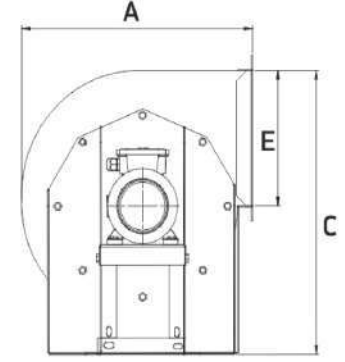
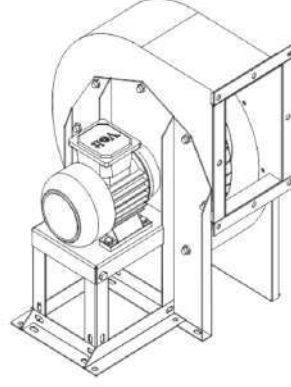
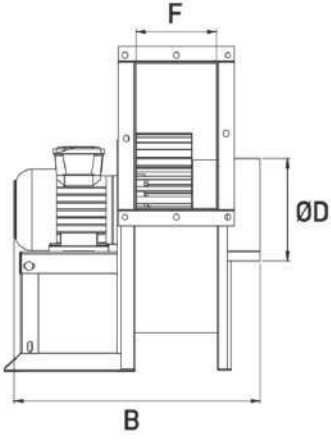
ÖNE EĞİLİMLİ ,SEYREK VE SIK KANATLI DİREKT AKUPLE, TEK EMİŞLİ, RADYAL FAN

Alçak basınç sistemleri için tasarlanmış bu fanlar her türlü tesis havalandırmasında kullanılabilirler. En ekonomik havalandırma çözümlerinden biridir.

ÜRÜN KODU	FAN ÇAPI	ELEKTRİK MOTORU			MAX. HAVA DEBİSİ	MAX. BASINÇ KAYBI	
		VOLTAJ	GÜÇ				MOTOR DEVRİ
	MM	V	KW	HP	RPM	M ³ /H	PA
SFAB-T4-0,37	250	380	0,37	0,50	1.380	2.000	400
SFAB-T4-0,75	280	380	0,75	1,00	1.410	3.500	500
SFAB-T4-1,10	310	380	1,10	1,50	1.430	4.500	600
SFAB-T4-1,50	340	380	1,50	2,00	1.430	5.500	700
SFAB-T4-2,20	360	380	2,20	3,00	1.435	7.000	800
SFAB-T4-3,00	380	380	3,00	4,00	1.435	8.000	900
SFAB-T4-4,00	400	380	4,00	5,50	1.455	9.000	1000
SFAB-T4-5,50	450	380	5,50	7,50	1.465	12.000	1100
SFAB-T4-7,50	500	380	7,50	10,00	1.465	14.000	1200



Teknik Ölçüler



Tip	Ölçüler					
	A	B	C	D	E	F
SFAB-T4-0,37	386	496	490	Ø 200	205	160
SFAB-T4-0,75	487	561	615	Ø 220	265	190
SFAB-T4-1,10	526	565	655	Ø 240	275	200
SFAB-T4-1,50	568	637	740	Ø 260	295	220
SFAB-T4-2,20	595	672	760	Ø 280	325	230
SFAB-T4-3,00	655	717	815	Ø 300	325	240
SFAB-T4-4,00	678	708	850	Ø 320	385	260
SFAB-T4-5,50	794	758	976	Ø 360	445	282
SFAB-T4-7,50	890	897	1.081	Ø 360	500	350

Radyal Fanlar

SROB



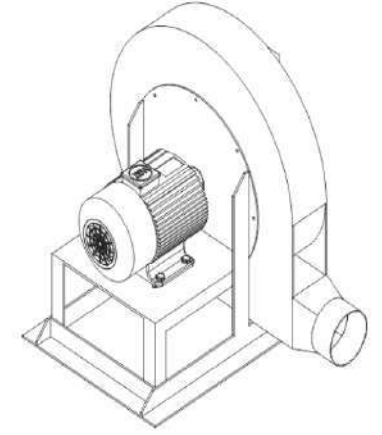
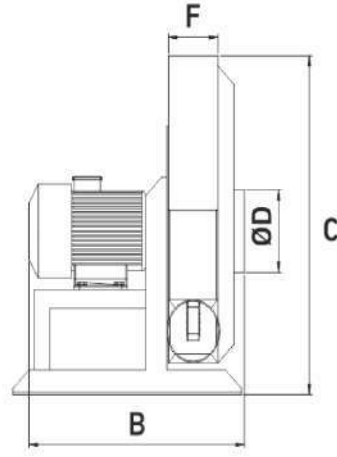
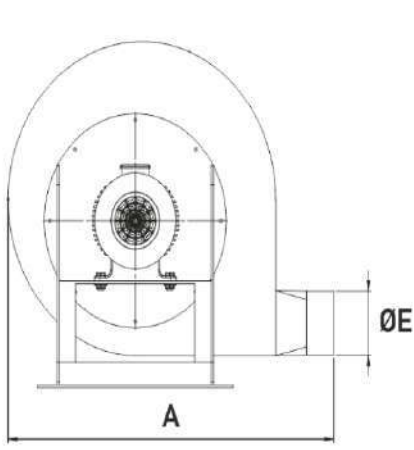
DİREKT AKUPLE, ORTA BASINÇLI TEK EMİŞLİ, RADYAL FAN

Orta ve yüksek basınçlı havalandırma sistemlerinde yüksek performans ile çalışır. Malzeme taşıma fanı olarak da hizmet verebilirler. Standart kapalı pervanesş yanı sıra açık kanat pervaneli olarak da üretilebilirler. Vidalı montajlı yapısı sayesinde atış ağızı yönü kolaylıkla istenen yöne çevrilebilir.

ÜRÜN KODU	FAN ÇAPI	ELEKTRİK MOTORU				MAX. HAVA DEBİSİ	MAX. BASINÇ KAYBI	AĞIRLIK
		VOLTAJ	GÜÇ		MOTOR DEVİRİ			
			MM	V				
SROB-T2-0,37	260	380	0,37	0,50	2.850	1.000	900	22,5
SROB-T2-0,75	350	380	0,75	1,00	2.860	1.100	1400	31,7
SROB-T2-1,10	380	380	1,10	1,50	2.900	1.400	2000	34,1
SROB-T2-1,50	410	380	1,50	2,00	2.900	1.600	2400	41,2
SROB-T2-2,20	420	380	2,20	3,00	2.900	2.100	3000	44,4
SROB-T2-3,00	450	380	3,00	4,00	2.900	2.300	3500	55,5
SROB-T2-4,00	450	380	4,00	5,50	2.910	2.600	4000	63,8
SROB-T2-5,50	500	380	5,50	7,50	2.930	3.200	5000	84,5
SROB-T2-7,50	500	380	7,50	10,00	2.910	4.200	6000	97,9



Teknik Ölçüler



Tip	Ölçüler				
	A	B	C	D	F
SROB-T2-0,37	435	365	425	Ø 100	Ø 100
SROB-T2-0,75	640	483	605	Ø 100	Ø 100
SROB-T2-1,10	690	503	635	Ø 120	Ø 124
SROB-T2-1,50	720	548	663	Ø 130	Ø 124
SROB-T2-2,20	670	440	700	Ø 130	Ø 120
SROB-T2-3,00	820	606	753	Ø 140	Ø 154
SROB-T2-4,00	750	580	770	Ø 150	Ø 150
SROB-T2-5,50	900	665	864	Ø 190	Ø 154
SROB-T2-7,50	935	711	894	Ø 200	Ø 154

Radyal Fanlar



SRYB

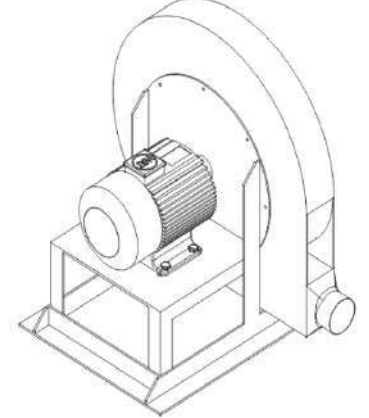
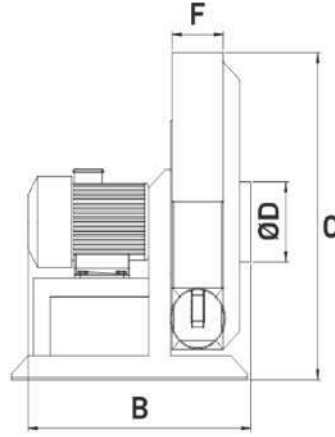
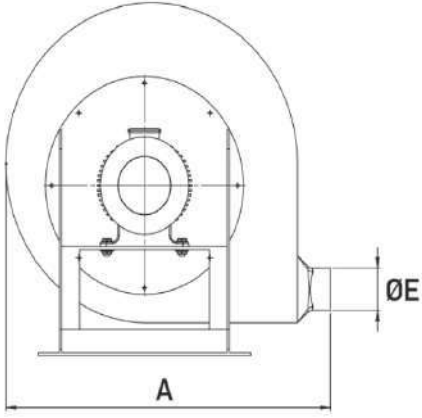
DİREKT AKUPLE, YÜKSEK BASINÇLI TEK EMİŞLİ, RADYAL FAN

Körük fan olarak da adlandırılan bu fanlar düşük hava debilerine rağmen yüksek basınç kayıplarını yenebilir. Vidalı montajlı yapısı sayesinde atış ağız yönü kolaylıkla istenen yöne çevrilebilir.

ÜRÜN KODU	FAN ÇAPI	ELEKTRİK MOTORU			MAX. HAVA DEBİSİ	MAX. BASINÇ KAYBI	AĞIRLIK	
		VOLTAJ	GÜÇ					MOTOR DEVRİ
	MM	V	KW	HP	RPM	M ³ /H	PA	KG
SRYB-T2-0,37	350	380	0,37	0,50	2.850	350	2500	20,3
SRYB-T2-0,75	400	380	0,75	1,00	2.860	450	3000	27,2
SRYB-T2-1,10	440	380	1,10	1,50	2.900	550	4000	40,8
SRYB-T2-1,50	470	380	1,50	2,00	2.900	600	5000	46,5
SRYB-T2-2,20	500	380	2,20	3,00	2.900	700	6000	57,0
SRYB-T2-3,00	520	380	3,00	4,00	2.900	1.000	7200	61,0
SRYB-T2-4,00	570	380	4,00	5,50	2.910	1.250	8000	68,0
SRYB-T2-5,50	590	380	5,50	7,50	2.930	1.500	9000	107,0
SRYB-T2-7,50	620	380	7,50	10,00	2.910	1.700	10000	135,0



Teknik Ölçüler



Tip	Ölçüler (mm)				
	A	B	C	D	F
SRYB-T2-0,37	520	320	510	Ø 100	Ø 65
SRYB-T2-0,75	575	355	550	Ø 120	Ø 65
SRYB-T2-1,10	645	365	630	Ø 120	Ø 70
SRYB-T2-1,50	660	350	650	Ø 125	Ø 80
SRYB-T2-2,20	680	390	690	Ø 130	Ø 80
SRYB-T2-3,00	760	450	730	Ø 140	Ø 80
SRYB-T2-4,00	855	500	845	Ø 170	Ø 100
SRYB-T2-5,50	870	565	880	Ø 170	Ø 100
SRYB-T2-7,50	855	560	880	Ø 180	Ø 100

Radyal Fanlar



SBAO

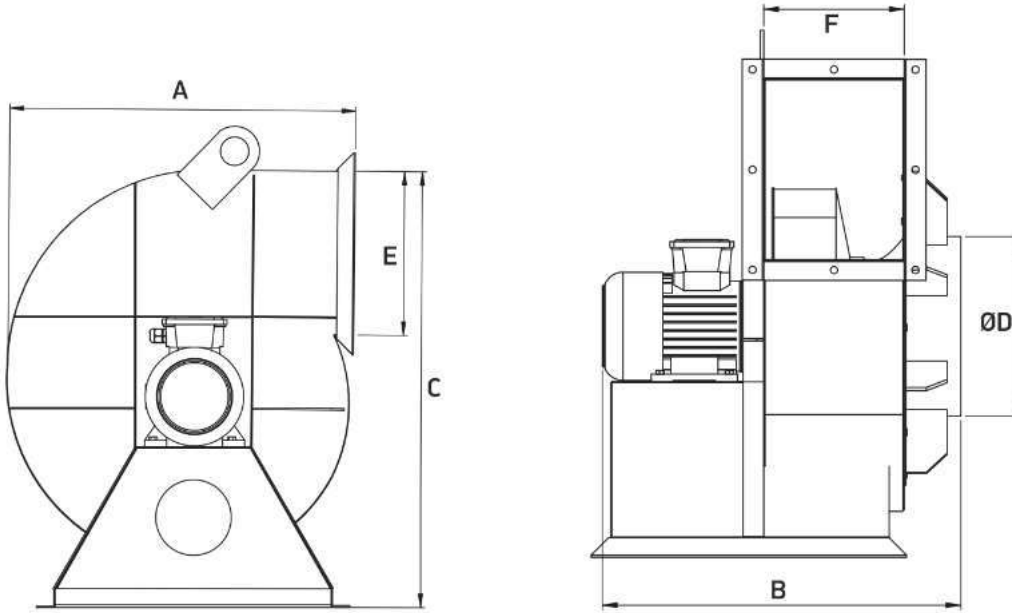
GERİYE EĞİLİMLİ VE SEYREK KANATLI DİREKT AKUPLE, TEK EMİŞLİ, RADYAL FAN

Orta ve yüksek basınç sistemleri için tasarlanmış bu fanlar her türlü tesis havalandırılmasında kullanılabilirler. Özellikle toz toplama sistemleri için uygundur. Kanat yapısı seyrek oluşu sayesinde pervane temizliği kolaydır. Yüksek devir sayısı sayesinde güçlü basınç kayıplarını yenerler.

ÜRÜN KODU	FAN ÇAPI	ELEKTRİK MOTORU				MAX. HAVA DEBİSİ	MAX. BASINÇ KAYBI	AĞIRLIK
		VOLTAJ	GÜÇ		MOTOR DEVRİ			
			V	KW				
MM	V	KW	HP	RPM	M ³ /H	PA	KG	
SBAO-T4-0,37	340	380	0,37	0,50	1.380	2.000	400	45
SBAO-T4-0,75	400	380	0,75	1,00	1.410	3.800	500	55
SBAO-T4-1,10	430	380	1,10	1,50	1.430	4.900	600	65
SBAO-T4-1,50	450	380	1,50	2,00	1.430	6.800	650	75
SBAO-T4-2,20	500	380	2,20	3,00	1.435	9.000	700	90
SBAO-T4-3,00	560	380	3,00	4,00	1.435	12.000	1000	115
SBAO-T4-4,00	600	380	4,00	5,50	1.455	14.000	1100	155
SBAO-T4-5,50	630	380	5,50	7,50	1.465	16.000	1200	191
SBAO-T4-7,50	710	380	7,50	10,00	1.465	21.000	1500	230
SBAO-T4-11,0	780	380	11,00	15,00	1.470	25.000	1600	285
SBAO-T4-15,0	830	380	15,00	20,00	1.470	30.000	1800	350
SBAO-T4-18,5	890	380	18,50	25,00	1.475	35.000	2000	401



Teknik Ölçüler



Tip	Ölçüler (mm)					
	A	B	C	D	E	F
SBAO-T4-0,37	500	500	610	Ø 200	200	180
SBAO-T4-0,75	565	540	730	Ø 300	260	200
SBAO-T4-1,10	655	590	805	Ø 350	270	230
SBAO-T4-1,50	690	635	855	Ø 350	300	250
SBAO-T4-2,20	785	715	990	Ø 400	400	300
SBAO-T4-3,00	875	765	1.030	Ø 450	450	350
SBAO-T4-4,00	920	835	1.080	Ø 500	500	400
SBAO-T4-5,50	975	925	1.210	Ø 600	600	450
SBAO-T4-7,50	1.035	965	1.220	Ø 600	600	500
SBAO-T4-11,0	1.080	1.070	1.380	Ø 700	700	550
SBAO-T4-15,0	1.200	1.120	1.485	Ø 750	800	600
SBAO-T4-18,5	1.260	1.255	1.535	Ø 800	800	600

Radyal Fanlar



SBOY

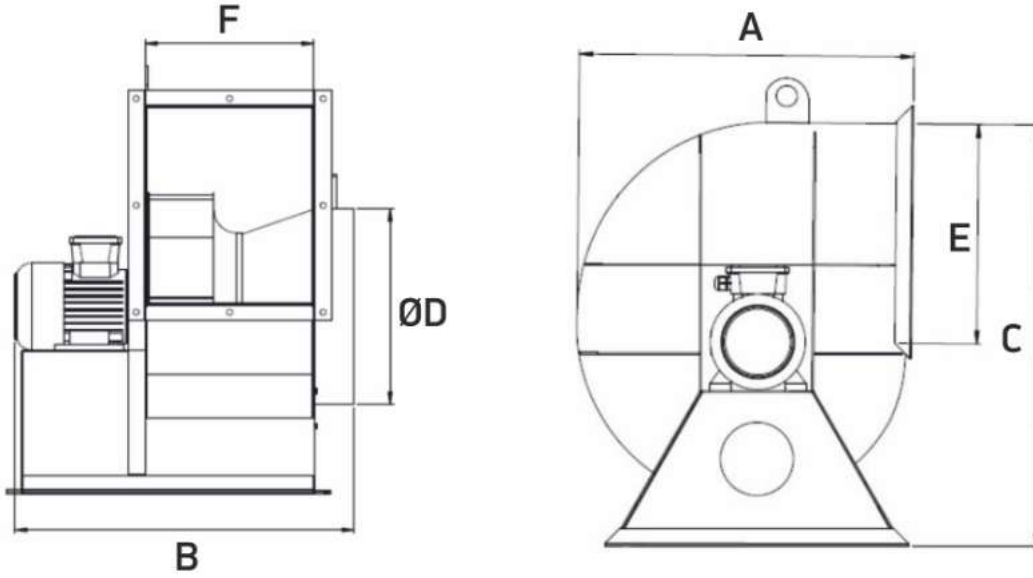
GERİYE EĞİLİMLİ VE SEYREK KANATLI DİREKT AKUPLE, TEK EMİŞLİ, RADYAL FAN

Alçak ve orta basınç sistemleri için tasarlanmış bu fanlar her türlü tesis havalandırılmasında kullanılabilirler. Kanat yapısı seyrek oluşu sayesinde pervane temizliği kolaydır.

ÜRÜN KODU	FAN ÇAPI	ELEKTRİK MOTORU			MAX. HAVA DEBİSİ	MAX. BASINÇ KAYBI	
		VOLTAJ	GÜÇ				MOTOR DEVRİ
	MM	V	KW	HP	RPM	M ³ /H	PA
SBOY-T2-0,37	280	380	0,37	0,50	2.850	2.000	600
SBOY-T2-0,75	320	380	0,75	1,00	2.860	3.000	1000
SBOY-T2-1,10	320	380	1,10	1,50	2.900	4.000	1250
SBOY-T2-1,50	400	380	1,50	2,00	2.900	4.500	1500
SBOY-T2-2,20	420	380	2,20	3,00	2.900	5.500	1700
SBOY-T2-3,00	450	380	3,00	4,00	2.900	6.500	1800
SBOY-T2-4,00	450	380	4,00	5,50	2.910	7.500	1900
SBOY-T2-5,50	500	380	5,50	7,50	2.930	8.500	2000
SBOY-T2-7,50	500	380	7,50	10,00	2.910	10.000	2100
SBOY-T2-11,0	530	380	11,00	15,00	2.945	12.000	2200
SBOY-T2-15,0	530	380	15,00	20,00	2.945	14.000	2250
SBOY-T2-18,5	560	380	18,50	25,00	2.950	16.000	2250



Teknik Ölçüler



Tip	Ölçüler (mm)					
	A	B	C	D	E	F
SBOY-T2-0,37				Ø 150	200	150
SBOY-T2-0,75	555	500	660	Ø 200	200	200
SBOY-T2-1,10	555	560	660	Ø 200	250	200
SBOY-T2-1,50	595	585	675	Ø 250	250	200
SBOY-T2-2,20	630	615	730	Ø 250	250	200
SBOY-T2-3,00	665	665	790	Ø 250	300	250
SBOY-T2-4,00	695	685	835	Ø 300	300	250
SBOY-T2-5,50	745	825	820	Ø 300	300	300
SBOY-T2-7,50	810	865	900	Ø 350	350	300
SBOY-T2-11,0	795	820	960	Ø 350	350	300
SBOY-T2-15,0	870	840	1.040	Ø 400	400	320
SBOY-T2-18,5	915	975	1.090	Ø 400	400	320

Radyal Fanlar



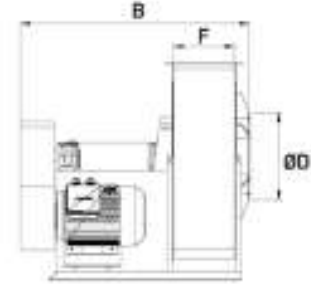
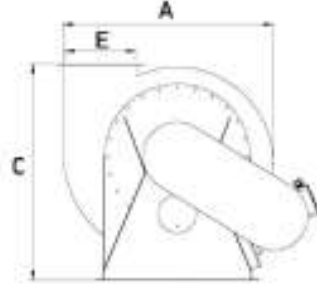
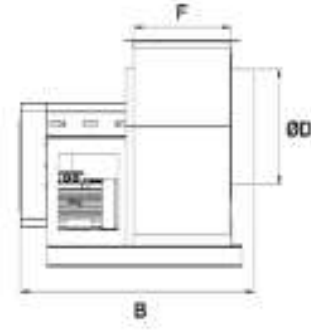
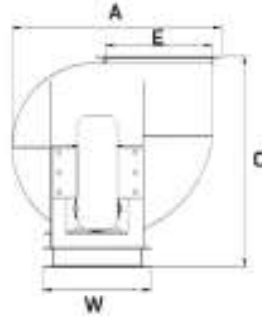
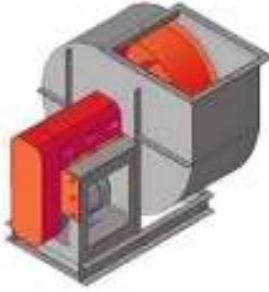
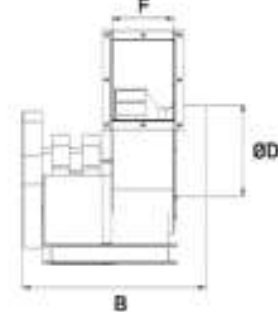
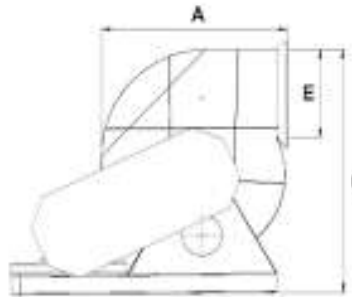
SBKK

GERİYE EĞİLİMLİ, SEYREK KANATLI, KAYIŞ KASNAKLI, TEK EMİŞLİ, RADYAL FANLAR

Alçak ve orta basınç sistemleri için tasarlanmış bu fanlar her türlü tesis havalandırılmasında kullanılabilirler. Kanal yapısı seyrek oluşu sayesinde pervane temizliği kolaydır. Kayış kasnak mekanizmalı tahriki sayesinde farklı devirlerde çalıştırabilme ve farklı debi ve basınç değerlerini karşılayabilme özelliğine sahiptir.

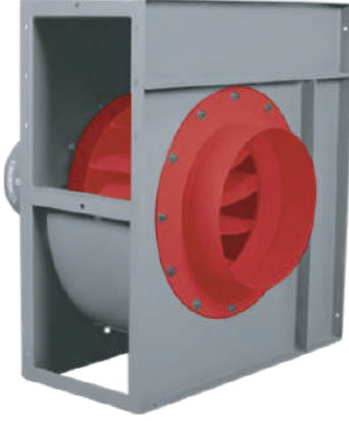
ÜRÜN KODU	FAN ÇAPI	ELEKTRİK MOTORU			MAX. HAVA DEBİSİ	MAX. BASINÇ KAYBI	
		VOLTAJ	GÜÇ				MOTOR DEVRİ
	MM	V	KW	HP	RPM	M ³ /H	PA
SBKK-T4-0,37	340	380	0,37	0,50	1.380	2.000	400
SBKK-T4-0,75	400	380	0,75	1,00	1.410	3.800	500
SBKK-T4-1,10	430	380	1,10	1,50	1.430	4.900	600
SBKK-T4-1,50	450	380	1,50	2,00	1.430	6.800	650
SBKK-T4-2,20	500	380	2,20	3,00	1.435	9.000	700
SBKK-T4-3,00	560	380	3,00	4,00	1.435	12.000	1000
SBKK-T4-4,00	600	380	4,00	5,50	1.455	14.000	1100
SBKK-T4-5,50	630	380	5,50	7,50	1.465	16.000	1200
SBKK-T4-7,50	710	380	7,50	10,00	1.465	21.000	1500
SBKK-T4-11,0	780	380	11,00	15,00	1.470	25.000	1600
SBKK-T4-15,0	830	380	15,00	20,00	1.470	30.000	1800
SBKK-T4-18,5	890	380	18,50	25,00	1.475	35.000	2000
SBKK-T4-22,0	970	380	22,00	30,00	1.475	37.500	2000

Radyal Fanlar

A

B

C


Tip	Ölçüler							
	A	B	C	L	D	E	F	
A	SBKK-0,50-T-4K	500	600	610	710	Ø 200	200	180
	SBKK-1,00-T-4K	565	640	730	805	Ø 300	260	200
	SBKK-1,50-T-4K	655	690	805	925	Ø 350	270	230
	SBKK-2,00-T-4K	690	735	855	960	Ø 350	300	250
	SBKK-3,00-T-4K	785	815	990	1.085	Ø 400	400	300
B	SBKK-4,00-T-4K	875	865	1.030	1.175	Ø 450	450	350
	SBKK-5,50-T-4K	920	935	1.080	1.250	Ø 500	500	400
	SBKK-7,50-T-4K	975	1.025	1.210	1.370	Ø 600	600	450
	SBKK-10,0-T-4K	1.035	1.065	1.220	1.515	Ø 600	600	500
	SBKK-15,0-T-4K	1.080	1.170	1.380	1.560	Ø 700	700	550
C	SBKK-20,0-T-4K	1.200	1.220	1.485	1.680	Ø 750	800	600
	SBKK-25,0-T-4K	1.260	1.355	1.535	1.800	Ø 800	800	600
	SBKK-30,0-T-4K	1.350	1.475	1.650	1.900	Ø 850	850	600

Radyal Fanlar



SBAK

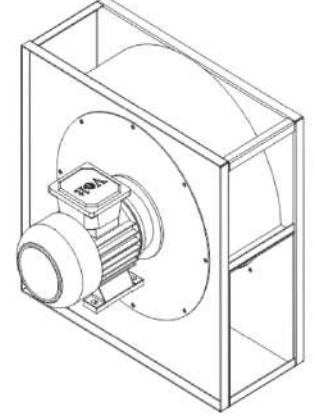
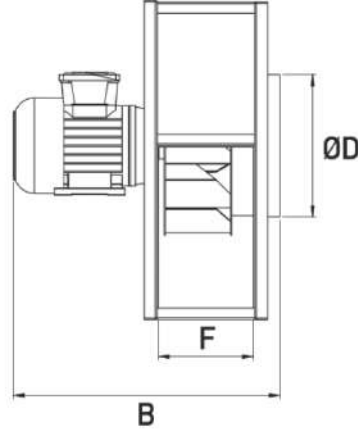
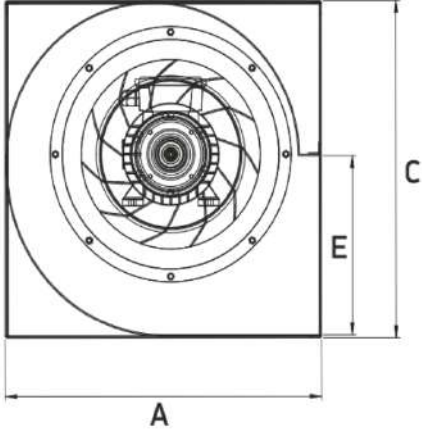
ÖNE EĞİLİMLİ VE SEYREK KANATLI, DİREKT AKUPLE, TEK EMİŞLİ, KARE KASALI RADYAL FANLAR

Alçak basınç sistemleri için tasarlanmış bu fanlar her türlü tesis havalandırmasında kullanılabilir. Kare kasa sistemi sayesinde kasa istenen atış pozisyonuna rahatlıkla çevrilebilir. En ekonomik havalandırma çözümlerinden biridir.

ÜRÜN KODU	FAN ÇAPI	ELEKTRİK MOTORU			MAX. HAVA DEBİSİ	MAX. BASINÇ KAYBI	
		VOLTAJ	GÜÇ				MOTOR DEVRİ
	MM	V	KW	HP	RPM	M ³ /H	PA
SBAK-T4-0,37	260	380	0,37	0,50	1.380	2.000	400
SBAK-T4-0,75	280	380	0,75	1,00	1.410	3.000	500
SBAK-T4-1,10	315	380	1,10	1,50	1.430	4.000	600
SBAK-T4-1,50	340	380	1,50	2,00	1.430	5.000	700
SBAK-T4-2,20	360	380	2,20	3,00	1.435	6.500	800
SBAK-T4-3,00	430	380	3,00	4,00	1.435	7.500	900
SBAK-T4-4,00	450	380	4,00	5,50	1.455	8.500	1000
SBAK-T4-5,50	500	380	5,50	7,50	1.465	10.500	1100
SBAK-T4-7,50	530	380	7,50	10,00	1.465	12.500	1200

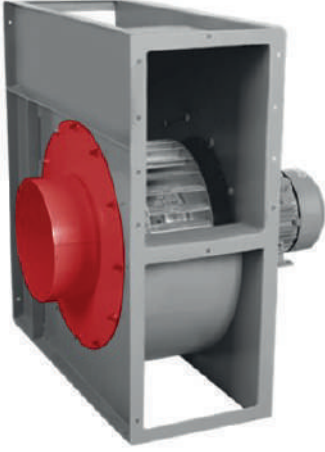


Teknik Ölçüler



Tip	Ölçüler (mm)					
	A	B	C	D	E	F
SBAK-T4-0,37	470	470	460	Ø 200	250	150
SBAK-T4-0,75	520	520	545	Ø 200	255	185
SBAK-T4-1,10	566	566	580	Ø 246	270	205
SBAK-T4-1,50	619	619	620	Ø 260	290	225
SBAK-T4-2,20	660	660	670	Ø 300	315	240
SBAK-T4-3,00	681	681	731	Ø 350	370	250
SBAK-T4-4,00	755	755	767	Ø 390	400	270
SBAK-T4-5,50	794	794	825	Ø 450	460	330
SBAK-T4-7,50	876	876	932	Ø 450	545	380

Radyal Fanlar



SFAK

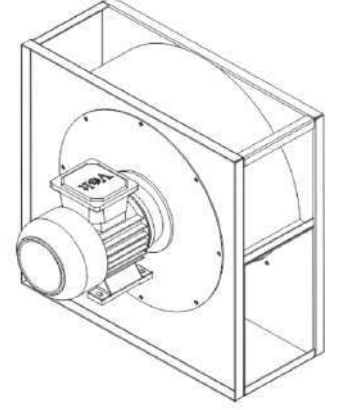
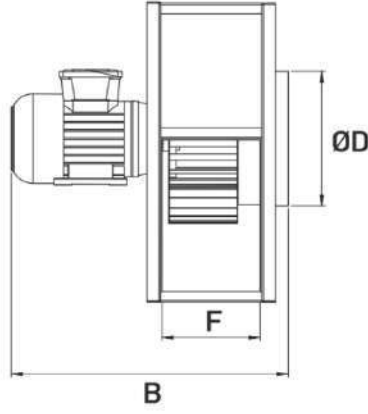
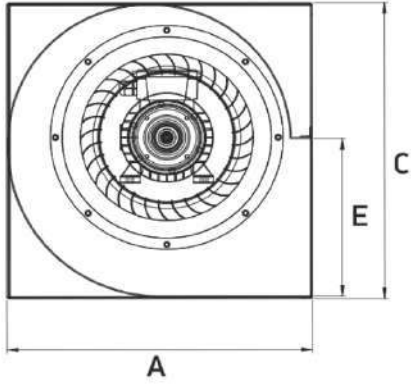
ÖNE EĞİLİMLİ VE SIK KANATLI, DİREKT AKUPLE, TEK EMİŞLİ, KARE KASALI RADYAL FANLAR

Alçak basınç sistemleri için tasarlanmış bu fanlar her türlü tesis havalandırmasında kullanılabilir. Kare kasa sistemi sayesinde kasa istenen atış pozisyonuna rahatlıkla çevrilebilir. En ekonomik havalandırma çözümlerinden biridir.

ÜRÜN KODU	FAN ÇAPI	ELEKTRİK MOTORU				MAX. HAVA DEBİSİ	MAX. BASINÇ KAYBI
		VOLTAJ	GÜÇ		MOTOR DEVİRİ		
	MM	V	KW	HP	RPM	M ³ /H	PA
SFAK-T4-0,37	250	380	0,37	0,50	1.380	2.000	400
SFAK-T4-0,75	280	380	0,75	1,00	1.410	3.000	500
SFAK-T4-1,10	310	380	1,10	1,50	1.430	4.000	600
SFAK-T4-1,50	340	380	1,50	2,00	1.430	5.000	700
SFAK-T4-2,20	360	380	2,20	3,00	1.435	6.500	800
SFAK-T4-3,00	380	380	3,00	4,00	1.435	7.500	900
SFAK-T4-4,00	400	380	4,00	5,50	1.455	8.500	1000
SFAK-T4-5,50	450	380	5,50	7,50	1.465	10.500	1100
SFAK-T4-7,50	500	380	7,50	10,00	1.465	12.500	1200



Teknik Ölçüler



Tip	Ölçüler (mm)					
	A	B	C	D	E	F
SFAK-T4-0,37	470	519	460	Ø 200	250	150
SFAK-T4-0,75	520	574	545	Ø 200	255	185
SFAK-T4-1,10	566	594	580	Ø 246	270	205
SFAK-T4-1,50	619	634	620	Ø 260	290	225
SFAK-T4-2,20	660	674	670	Ø 300	315	240
SFAK-T4-3,00	681	716	731	Ø 300	370	250
SFAK-T4-4,00	755	756	767	Ø 320	400	270
SFAK-T4-5,50	794	855	825	Ø 350	460	330
SFAK-T4-7,50	876	905	932	Ø 350	545	380

Radyal Fanlar



SBPR

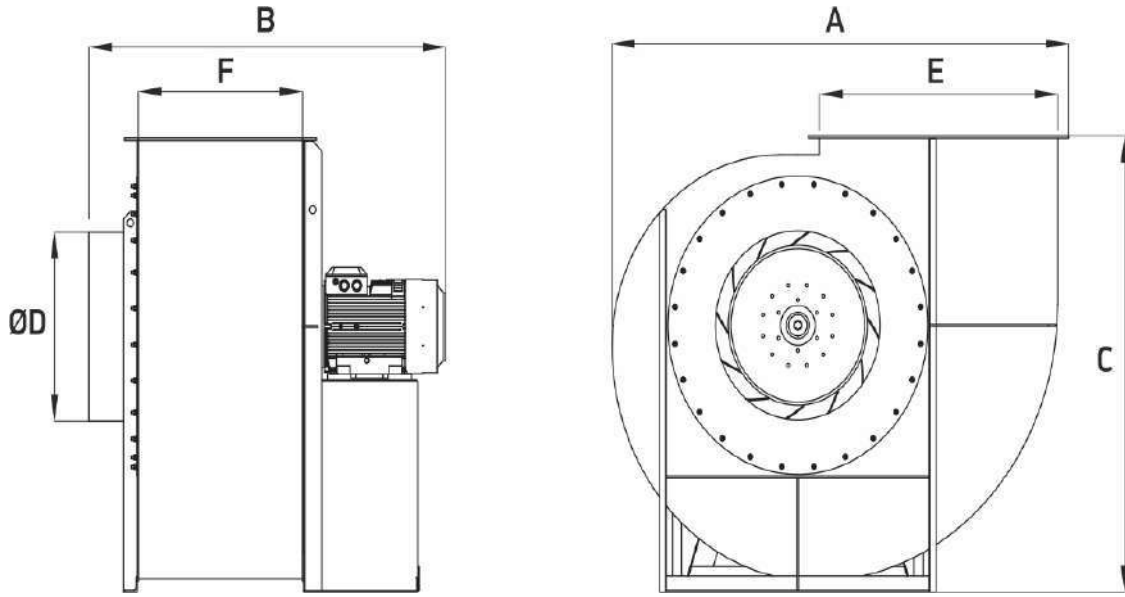
GERİYE EĞİLİMLİ VE SEYREK KANATLI, DİREK AKUPLE, TEK EMİŞLİ, RADYAL FAN

Orta ve yüksek basınç sistemleri için tasarlanmış bu fanlar her türlü tesis havalandırmasında kullanılabilir. Özellikle toz toplama sistemleri için uygundur. Kanat yapısı seyrek oluşu sayesinde pervane temizliği kolaydır. Yüksek devir sayısı sayesinde güçlü basınç kayıplarını yenerler.

ÜRÜN KODU	FAN ÇAPı	ELEKTRİK MOTORU			MAX. HAVA DEBİSİ	MAX. BASINÇ KAYBI	
		VOLTAJ	GÜÇ				MOTOR DEVRİ
			V	KW			
MM	V	KW	HP	RPM	M ³ /H	PA	
SBPR-T4-0,37	351	380	0,37	0,50	1.380	1500 / 3000	375 / 150
SBPR-T4-0,55	401	380	0,55	0,75	1.390	2000 / 5000	500 / 150
SBPR-T4-0,75	452	380	0,75	1,00	1.410	3000 / 6000	500 / 150
SBPR-T4-1,10	451	380	1,10	1,50	1.430	3000 / 7500	650 / 200
SBPR-T4-1,50	502	380	1,50	2,00	1.430	4000 / 9500	750 / 200
SBPR-T4-2,20	501	380	2,20	3,00	1.435	4000 / 11000	850 / 250
SBPR-T4-3,00	562	380	3,00	4,00	1.435	6000 / 13000	950 / 250
SBPR-T4-4,00	561	380	4,00	5,50	1.455	6000 / 15000	1050 / 350
SBPR-T4-5,50	632	380	5,50	7,50	1.465	7000 / 19000	1300 / 300
SBPR-T4-7,50	631	380	7,50	10,00	1.465	8500 / 22000	1350 / 500
SBPR-T4-11,0	712	380	11,00	15,00	1.460	10000 / 27000	1550 / 500
SBPR-T4-15,0	711	380	15,00	20,00	1.470	12000 / 32000	1750 / 500
SBPR-T4-18,5	802	380	18,50	25,00	1.475	15000 / 37500	2000 / 600
SBPR-T4-22,0	801	380	22,00	30,00	1.475	18000 / 45000	2200 / 650
SBPR-T4-30,0	903	380	30,00	40,00	1.475	20000 / 47000	2350 / 1000
SBPR-T4-37,0	902	380	37,00	50,00	1.475	22000 / 53000	2500 / 1000
SBPR-T4-45,0	901	380	45,00	60,00	1.475	22000 / 62000	2750 / 1000
SBPR-T4-55,0	1002	380	55,00	75,00	1.475	28000 / 73000	3100 / 1000
SBPR-T4-75,0	1001	380	75,00	100,00	1.475	32000 / 90000	3400 / 1000



Teknik Ölçüler



Tip	Ölçüler (mm)					
	A	B	C	D	E	F
SBPR-T4-0,37	735	630	715	Ø 360	355	250
SBPR-T4-0,55	820	705	800	Ø 405	400	280
SBPR-T4-0,75	910	740	895	Ø 455	450	315
SBPR-T4-1,10	910	765	895	Ø 455	450	315
SBPR-T4-1,50	1.010	975	985	Ø 505	500	355
SBPR-T4-2,20	1.010	825	985	Ø 505	500	355
SBPR-T4-3,00	1.140	875	960	Ø 570	560	400
SBPR-T4-4,00	1.140	900	960	Ø 570	560	400
SBPR-T4-5,50	1.280	1.060	1.080	Ø 640	630	450
SBPR-T4-7,50	1.280	1.060	1.080	Ø 640	630	450
SBPR-T4-11,0	1.440	1.135	1.210	Ø 720	710	500
SBPR-T4-15,0	1.440	1.230	1.210	Ø 720	710	500
SBPR-T4-18,5	1.625	1.305	1.360	Ø 810	800	560
SBPR-T4-22,0	1.625	1.305	1.360	Ø 810	800	560
SBPR-T4-30,0	1.760	1.415	1.530	Ø 910	900	630
SBPR-T4-37,0	1.760	1.510	1.530	Ø 910	900	630
SBPR-T4-45,0	1.760	1.410	1.530	Ø 910	900	630
SBPR-T4-55,0	1.970	1.620	1.710	Ø 1.010	1.000	710
SBPR-T4-75,0	1.970	1.825	1.710	Ø 1.010	1.000	710

Radyal Fanlar



SEUM

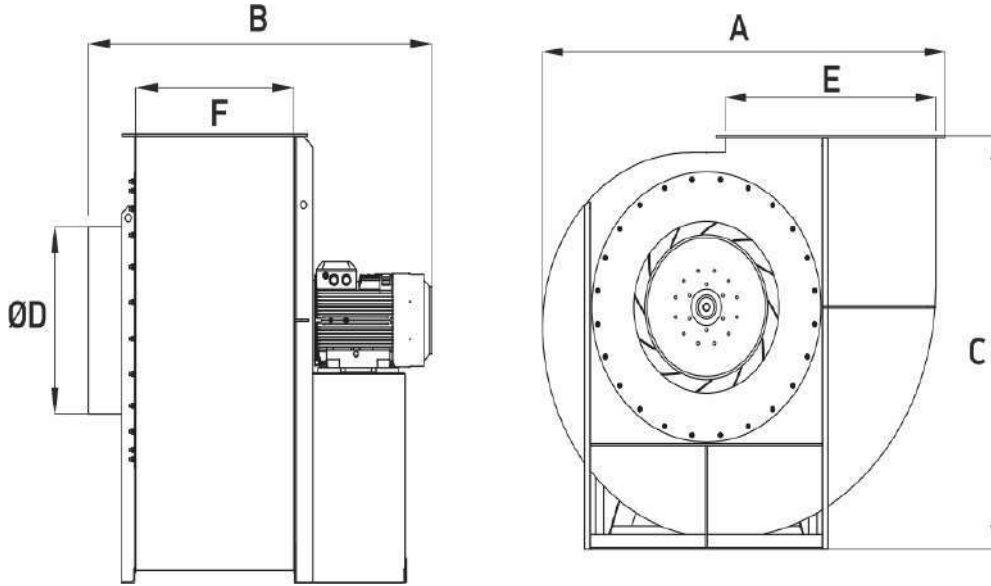
GERİYE EĞİLİMLİ VE SEYREK KANATLI, DİREKT AKUPLE, TEK EMİŞLİ, RADYAL FANLAR

Orta ve yüksek basınç sistemleri için tasarlanmış bu fanlar her türlü tesis havalandırmasında kullanılabilirler. Özellikle toz toplama sistemleri için uygundur. Kanat yapısı seyrek oluşu sayesinde pervane temizliği kolaydır. Yüksek devir sayısı sayesinde güçlü basınç kayıplarını yenerler.

ÜRÜN KODU	FAN ÇAPI	ELEKTRİK MOTORU			MAX. HAVA DEBİSİ	MAX. BASINÇ KAYBI	
		VOLTAJ	GÜÇ				MOTOR DEVRİ
			V	KW			
MM	V	KW	HP	RPM	M ³ /H	PA	
SEUM-T2-1,10	311	380	1,10	1,50	2.880	800 / 2700	1450 / 900
SEUM-T2-2,20	351	380	2,20	3,00	2.880	1350 / 3750	1950 / 1250
SEUM-T2-4,00	401	380	4,00	5,50	2.880	1750 / 5500	2500 / 1300
SEUM-T2-7,50	451	380	7,50	10,00	2.910	2500 / 7500	3250 / 2200
SEUM-T2-11,0	501	380	11,00	15,00	2.945	3500 / 9500	3900 / 2800
SEUM-T2-15,0	562	380	15,00	20,00	2.945	4200 / 13500	4100 / 2500
SEUM-T2-18,5	561	380	18,50	25,00	2.950	5500 / 15000	4700 / 2800
SEUM-T2-22,0	633	380	22,00	30,00	2.950	6700 / 16800	4900 / 2800
SEUM-T2-30,0	632	380	30,00	40,00	2.970	7500 / 19000	5500 / 3400
SEUM-T2-37,0	631	380	37,00	50,00	2.970	7700 / 21000	5900 / 3750



Teknik Ölçüler



Tip	Ölçüler					
	A	B	C	D	E	F
SEUM-T2-1,10	650	600	610	Ø 255	200	180
SEUM-T2-2,20	735	650	715	Ø 290	280	200
SEUM-T2-4,00	820	710	800	Ø 320	315	225
SEUM-T2-7,50	910	850	895	Ø 360	355	250
SEUM-T2-11,0	1.010	900	985	Ø 405	400	280
SEUM-T2-15,0	1.130	935	960	Ø 455	450	315
SEUM-T2-18,5	1.130	935	960	Ø 455	450	315
SEUM-T2-22,0	1.270	1.085	1.080	Ø 505	500	355
SEUM-T2-30,0	1.270	1.130	1.080	Ø 505	500	355
SEUM-T2-37,0	1.270	1.130	1.080	Ø 505	500	355

Radyal Fanlar

OBR

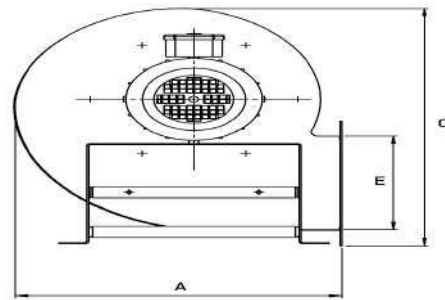
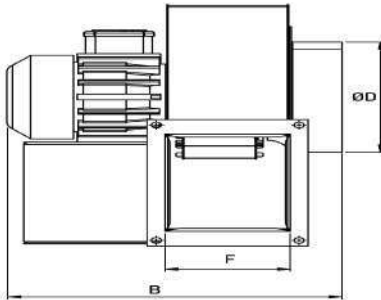
METAL GÖVDELİ DİREKT AKÜPLE RADYAL FAN



KULLANIM ALANLARI

- * Kapalı ortamların havalandırılmasında
- * Hava doldurma boşaltma amaçlarında
- * Hava transferinde, havalandırmada
- * İmalat sanayinin birçok dalında
- * Seralar, fabrikalar, boyahaneler
- * Buharlı ütü makineleri, zeytin eleme makineleri, plastik ve ambalajlama makinelerinde kullanılmaktadır

ÜRÜN KODU	ELEKTRİK MOTORU			MAKSİMUM HAVA DEBİSİ	SES SEVİYESİ	AĞIRLIK
	VOLTAJ	GÜÇ	MOTOR DEVRİ			
	V	W	RPM			
OBR-M2-200	220	370	2880	1.850	55	9,0
OBR-M4-200	220	300	1400	950	50	8,4
OBR-M2-200S	220	260	2800	1.050	55	9,3
OBR-M2-260	220	750	2800	2.500	72	9,5
OBR-M4-260	220	350	1400	1.300	66	12,8
OBR-T2-200	380	370	2800	2.150	60	8,3
OBR-T4-200	380	280	1400	1.050	55	8,4
OBR-T2-260	380	750	2800	2.650	72	11,2
OBR-T4-260	380	220	1400	1.350	66	9,8



Tip	Ölçüler (mm)					
	A	B	C	D	E	F
OBR-200-M-4K	288	322	315	163	115	102
OBR-260-M-4K	405	405	360	197	137	115

Radyal Fanlar



PATEX

PLASTİK GÖVDE VE KANATLI, DİREKKT AKUPLE, TEK EMİŞLİ, RADYAL FANLAR

PATEX alçak ve orta basınç sistemleri için tasarlanmış bu fanlar özellikle asitli ve metale korozif etkisi olan içerikli hava sistemlerinde kullanılırlar. Yüksek sıcaklıklarda kullanım için çok uygun değillerdir. Ex-proof özellikli olarak kullanılabilirler.

ÜRÜN KODU	ELEKTRİK MOTORU			MAKSİMUM HAVA DEBİSİ	SES SEVİYESİ	AĞIRLIK
	VOLTAJ	GÜÇ	MOTOR DEVİRİ			
	V	KW	RPM	M ³ /H	DB	KG
PATEX 202	380	0,18	2750	1.800	53	17,0
PATEX 222	380	0,25	2800	2.500	56	24,0
PATEX 252	380	0,37	2800	3.500	59	24,0
PATEX 282	380	0,75	2850	4.500	63	33,0
PATEX 312	380	1,50	2850	6.000	65	45,0
PATEX 352	380	2,20	2870	9.000	68	51,0
PATEX 452	380	4,00	2860	12.000	68	72,0

Radyal Fanlar

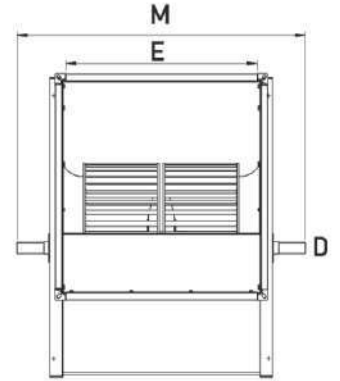


SCAD

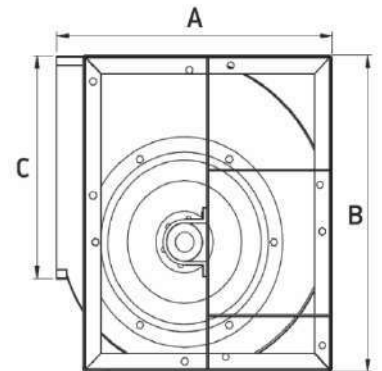
ÖNE EĞİLİMLİ VE SIK KANATLI, ÇİFT EMİŞLİ HÜCRE İÇ FANI RADYAL FANLAR

SCAD serisi fanlar, çift emişli öne eğimli sık kanatlı radyal fanlardır. Yüksek verimli aşırı yüklemesiz 6.000 m³/h ile 47.000 m³/h debileri arasında ticari ve endüstriyel HVAC sistemlerinde emme ve basma uygulamaları için kullanılabilirler. Düşük enerji ile maksimum verim sağlarlar.

ÜRÜN KODU	FAN TİPİ	ELEKTRİK MOTORU				MAX. HAVA DEBİSİ	MAX. BASINÇ KAYBI	AĞIRLIK
		VOLTAJ	GÜÇ		MOTOR DEVRİ			
		V	KW	HP	RPM			
SCAD-280	280	380	5,50	7,50	2300	7.700	2100	22,0
SCAD-315	315	380	5,50	7,50	1900	10.000	1950	33,0
SCAD-355	355	380	7,50	10,00	1600	12.900	1800	45,0
SCAD-400	400	380	7,50	10,00	1500	16.100	1850	52,0
SCAD-455	455	380	11,00	15,00	1300	19.950	1700	68,0
SCAD-500	500	380	11,00	15,00	1100	26.900	1450	85,0
SCAD-560	560	380	15,00	20,00	1000	30.000	1550	140,0
SCAD-630	630	380	15,00	20,00	850	37.500	1400	170,0
SCAD-710	710	380	18,50	25,00	700	47.000	1200	200,0



Tip	Ölçüler					
	A	B	C	D	E	M
SCAD-280	466	518	361	Ø 30	361	555
SCAD-315	518	578	404	Ø 30	404	600
SCAD-355	578	655	453	Ø 35	453	675
SCAD-400	649	736	507	Ø 35	507	725
SCAD-455	726	827	569	Ø 40	569	815
SCAD-500	800	918	638	Ø 40	638	885
SCAD-560	891	1.030	715	Ø 50	715	1.000
SCAD-630	996	1.157	801	Ø 50	801	1.085
SCAD-710	1.117	1.303	898	Ø 50	898	1.255



Radyal Fanlar



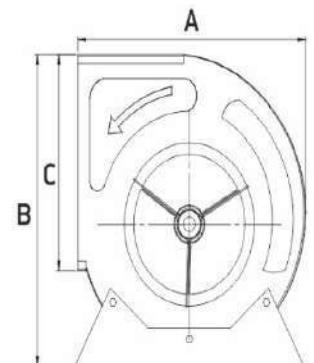
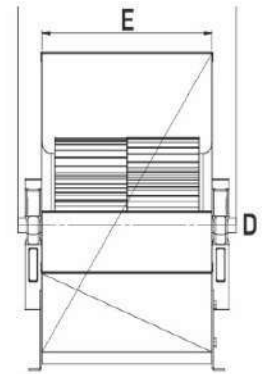
SCAT

ÖNE EĞİLİMLİ VE SIK KANATLI, ÇİFT EMİŞLİ, HÜCRE İÇ FANI RADYAL FANLAR

SCAT serisi fanlar, çift emişli öne eğimli sık kanatlı radyal fanlardır. Değişik boyutlarda standart olarak üretilmektedir. 3.000 m³/h ile 22.000 m³/h debileri arasında ticari ve endüstriyel HVAC sistemlerinde emme ve basma uygulamaları için kullanılabilirler. Düşük enerji ile maksimum verim sağlarlar.

ÜRÜN KODU	FAN TİPİ	ELEKTRİK MOTORU				MAX. HAVA DEBİSİ	MAX. BASINÇ KAYBI	AĞIRLIK
		VOLTAJ	GÜÇ		MOTOR DEVRİ			
			V	KW				
SCAT-07-07	07/07	380	3,00	4,00	2400	3.000	900	6,1
SCAT-09-09	09/09	380	3,00	4,00	2000	5.000	900	8,2
SCAT-10-10	10/10	380	4,00	5,50	1800	6.800	1200	9,4
SCAT-12-12	12/12	380	5,50	7,50	1400	9.800	1000	15,5
SCAT-15-15	15/15	380	5,50	7,50	1150	13.000	900	20,7
SCAT-18-18	18/18	380	7,50	10,00	1000	20.000	1000	40,5
SCAT-15-15 K	15/15	380	7,50	10,00	1150	15.000	900	20,7
SCAT-18-18 K	18/18	380	11,00	15,00	1000	22.000	1000	40,5

Tip	Ölçüler (mm)					
	A	B	C	D	E	F
SCAT-07-07	316	325	208	Ø 20	232	340
SCAT-09-09	380	387	262	Ø 20	298	394
SCAT-10-10	425	443	289	Ø 20	331	420
SCAT-12-12	491	521	341	Ø 25	395	510
SCAT-15-15	569	609	404	Ø 25	471	608
SCAT-18-18	684	739	478	Ø 25	557	694
SCAT-15-15 K	569	609	404	Ø 30	471	608
SCAT-18-18 K	684	739	478	Ø 30	557	694



Radyal Fanlar

SCRD

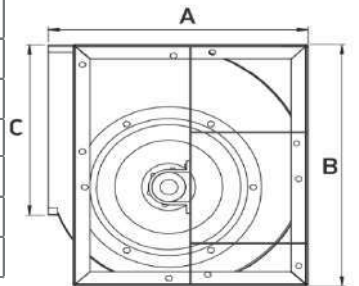
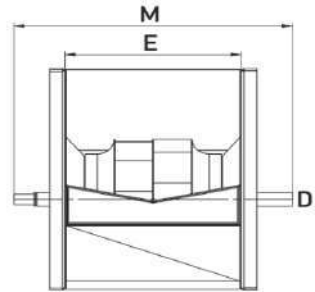


GERİYE EĞİLİMLİ ve SEYREK KANATLI, ÇİFT EMİŞLİ, HÜCRE İÇ FANI RADYAL FANLAR

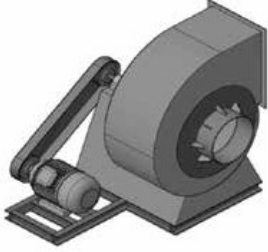
SCRD serisi fanlar, çift emişli öne eğimli sık kanatlı radyal fanlardır. Yüksek verimli aşırı yüklenme 4.500 m³/h debileri arasında ticari ve endüstriyel HVAC sistemlerinde emme ve basma uygulamaları için kullanılabilirler. Düşük enerji ile maksimum verim sağlarlar.

ÜRÜN KODU	FAN TİPİ	ELEKTRİK MOTORU				MAX. HAVA DEBİSİ	MAX. BASINÇ KAYBI	AĞIRLIK
		VOLTAJ	GÜÇ		MOTOR DEVRİ			
			V	KW				
SCRD-280	280	380	5,50	7,50	2300	7.000	2000	22,0
SCRD-315	315	380	5,50	7,50	1900	9.500	2000	33,0
SCRD-355	355	380	7,50	10,00	1600	11.900	2200	45,0
SCRD-400	400	380	7,50	10,00	1500	15.400	2100	52,0
SCRD-455	455	380	11,00	15,00	1300	19.950	2000	68,0
SCRD-500	500	380	11,00	15,00	1100	26.900	1800	85,0
SCRD-560	560	380	15,00	20,00	1000	30.000	1900	140,0
SCRD-630	630	380	15,00	20,00	850	37.500	1600	170,0
SCRD-710	710	380	18,50	25,00	700	47.000	1300	200,0

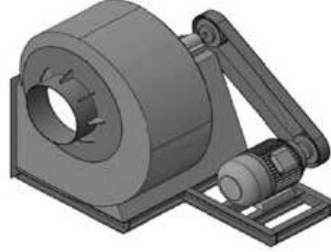
Tip	Ölçüler (mm)					
	A	B	C	D	E	M
SCRD-280	466	518	361	Ø 30	361	555
SCRD-315	518	578	404	Ø 30	404	600
SCRD-355	578	655	453	Ø 35	453	675
SCRD-400	649	736	507	Ø 35	507	725
SCRD-455	726	827	569	Ø 40	569	815
SCRD-500	800	918	638	Ø 40	638	885
SCRD-560	891	1.030	715	Ø 50	715	1.000
SCRD-630	996	1.157	801	Ø 50	801	1.085
SCRD-710	1.117	1.303	898	Ø 50	898	1.255



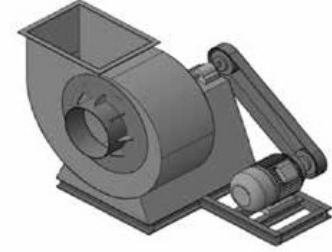
Radyal Fan Yönleri



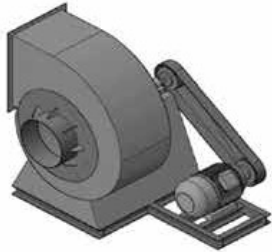
L090



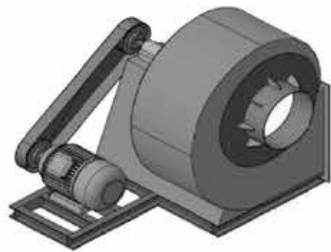
L270



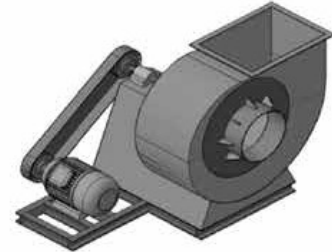
L360



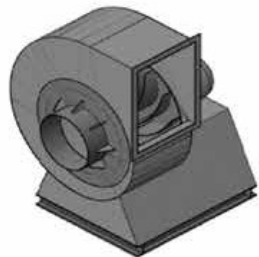
R090



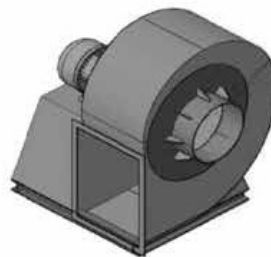
R270



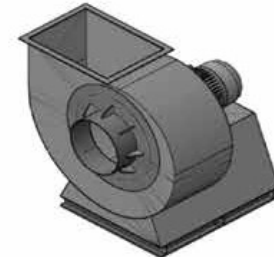
R360



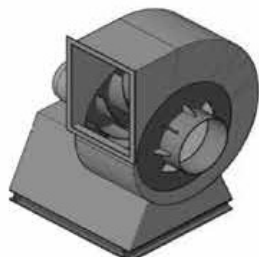
L090



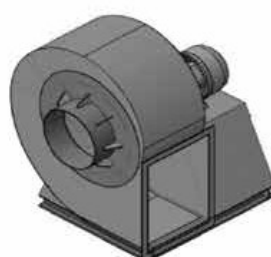
L270



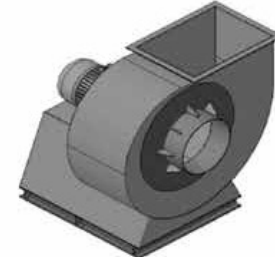
L360



R090



R270



R360



HÜCRELİ ASPIRATÖRLER

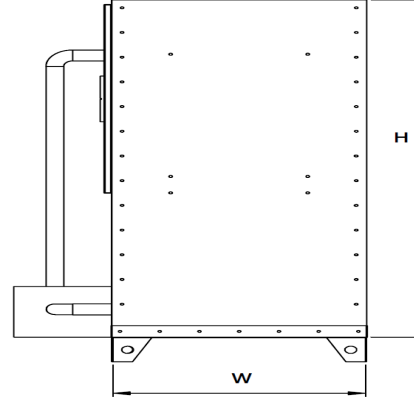
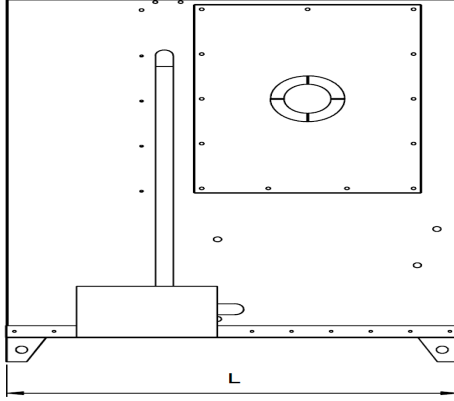
Hücreli Aspiratörler

CTYK

SULU FİLTRE SİSTEMİ



CTYK, 2.500 m³/h - 30.000 m³/h hava debileri aralığında üretilmektedir. Çevre kirliliğini önlemek amacıyla, işletmelerin çalışmasından kaynaklı kirli havanın yağ, duman ve tozun atmosfere atılmadan önce temizlenmesinde kullanılır.



ÜRÜN KODU	MAX. HAVA DEBİSİ	ÖLÇÜLER			AĞIRLIK
		MM			
	M ³ /H	L	W	H	KG
CTYK-025	2.500	850	600	1400	50
CTYK-040	4.000	900	650	1400	90
CTYK-050	5.000	1150	650	1400	100
CTYK-060	6.000	1300	650	1400	130
CTYK-075	7.500	900	1150	1400	150
CTYK-100	10.000	1100	1500	1400	200
CTYK-125	12.500	1250	1500	1400	250
CTYK-150	15.000	1400	1420	1400	300
CTYK-175	17.500	1400	1750	1400	350
CTYK-200	20.000	1400	2000	1400	400
CTYK-250	25.000	1400	2400	1400	500
CTYK-300	30.000	1400	2900	1400	600

Hücreli Aspiratörler

CTAT



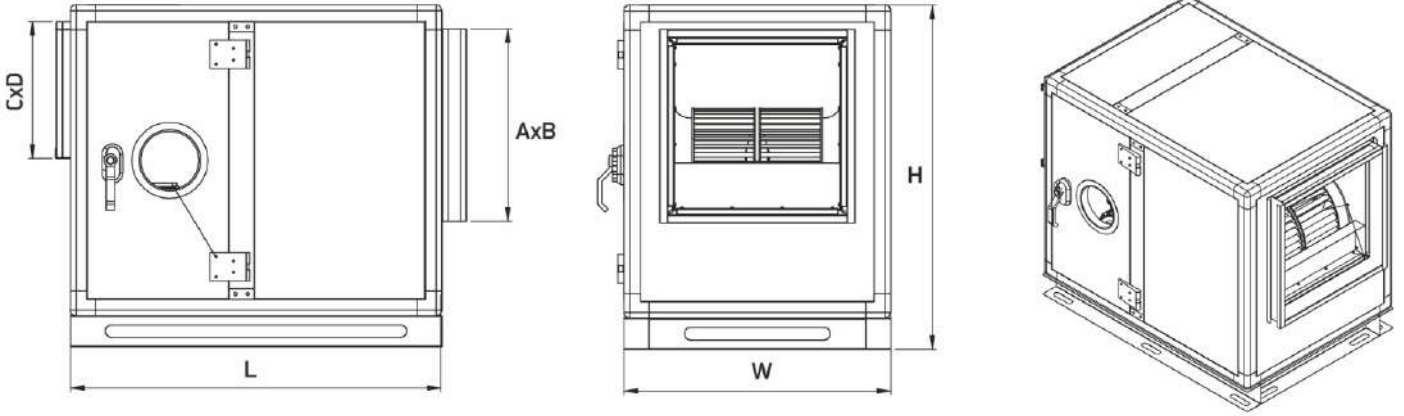
KAYIŞ-KASNAK, TAHRİK MEKANİZMALI, ÖNE EĞİMLİ VE SIK KANATLI, ÇİFT EMİŞLİ RADYAL FANLI HÜCRELİ ASPIRATÖR

CTAT çift emişli santrifüj hücreli fanlar 1.000m³/h ile 20.000 m³/h debileri arasında değişik boyutlarda üretilmektedir. Hücre panelleri 20 mm kalınlıkta ve 70 kg/m³ yoğunlukta kaya yünü izolelidir. Titreşimsiz çalışma özelliğine sahip, düşük enerji ile maksimum verim sağlarlar.

ÜRÜN KODU	FAN TİPİ	ELEKTRİK MOTORU				MAX. HAVA DEBİSİ	MAX. BASINÇ KAYBI	AĞIRLIK
		VOLTAJ	GÜÇ		MOTOR DEVRİ			
			V	KW				
CTAT-07-T4-0,75	07/07	380	0,75	1,00	1,410	2.250	400	75
CTAT-07-T4-1,10	07/07	380	1,10	1,50	1,430	2.800	400	75
CTAT-09-T4-1,10	09/09	380	1,10	1,50	1,430	4.000	350	90
CTAT-09-T4-1,50	09/09	380	1,50	2,00	1,430	5.000	225	96
CTAT-10-T4-1,50	10/10	380	1,50	2,00	1,430	5.500	325	100
CTAT-10-T4-2,00	10/10	380	2,00	3,00	1,435	6.500	325	105
CTAT-12-T4-2,00	12/12	380	2,00	3,00	1,435	7.500	400	132
CTAT-12-T4-3,00	12/12	380	3,00	4,00	1,435	8.500	450	137
CTAT-15-T4-3,00	15/15	380	3,00	4,00	1,435	10.000	450	153
CTAT-15-T4-4,00	15/15	380	4,00	5,50	1,455	12.000	400	155
CTAT-18-T4-5,50	18/18	380	5,50	7,50	1,465	18.000	300	170
CTAT-18-T4-7,50	18/18	380	7,50	10,00	1,465	20.000	375	180

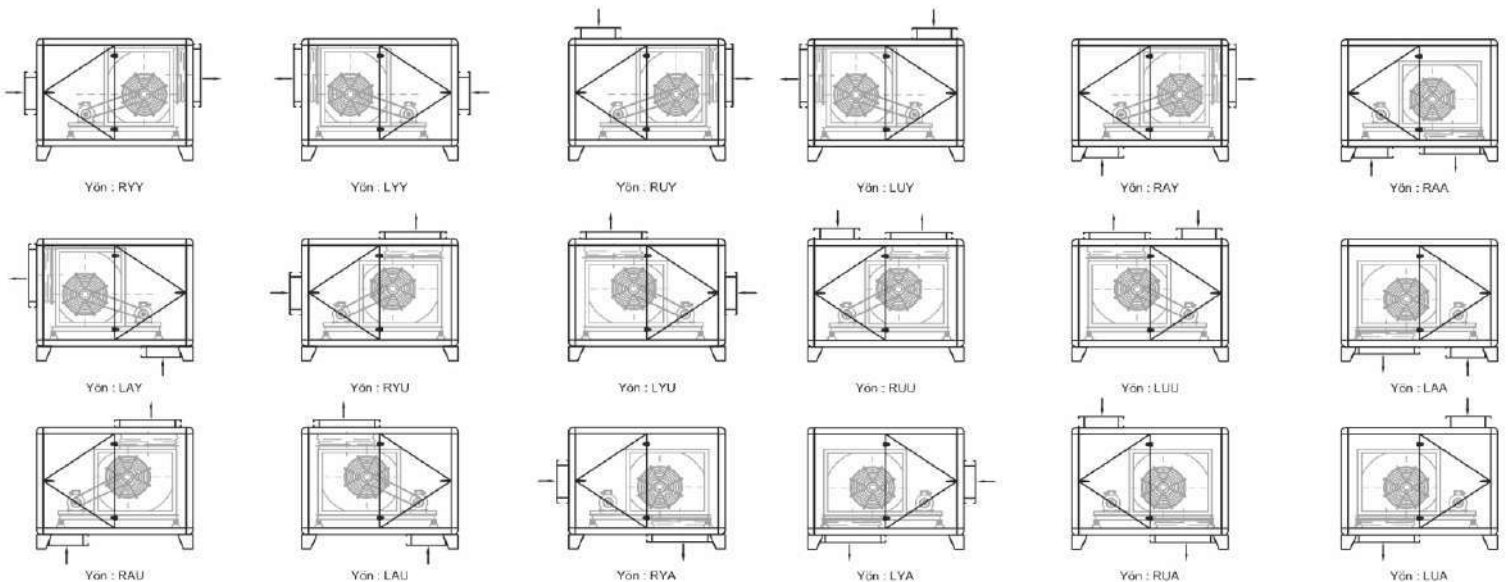


Teknik Ölçüler



Tip	Ölçüler (mm)						
	L	W	H	A	B	C	D
CTAT-07/07	850	580	580	232	210	480	200
CTAT-09/09	950	700	700	293	262	600	250
CTAT-10/10	1.050	750	750	330	290	650	350
CTAT-12/12	1.100	850	850	400	340	750	400
CTAT-15/15	1.200	900	900	470	405	800	500
CTAT-18/18	1.240	1.000	1.000	560	480	900	550

Atış Yönleri



Hücreli Aspiratörler



CFAT

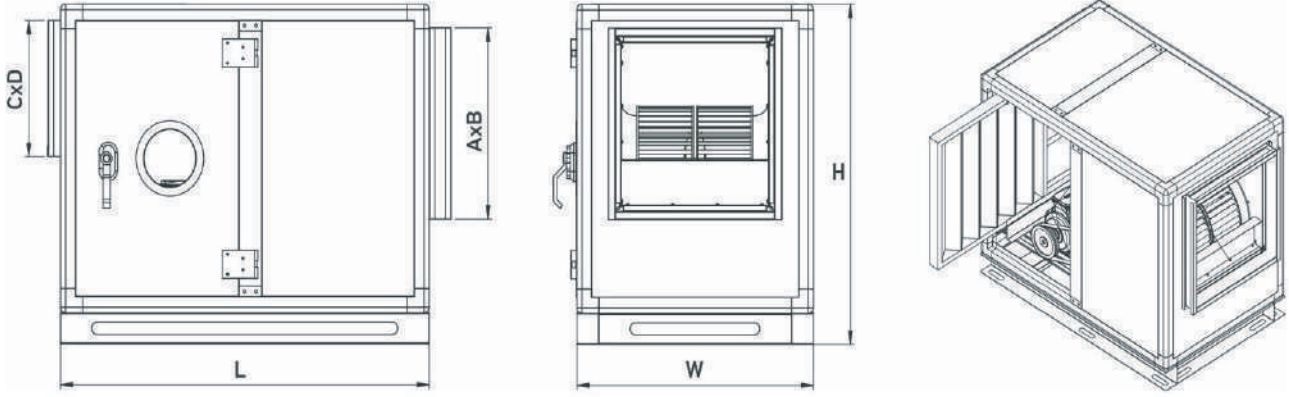
G4 ELYAF KASET FİLTRELİ ÇİFT EMİŞLİ SIK KANATLI RADYAL FANLI HÜCRELİ ASPIRATÖR

CFAT çift emişli santrifuj hücreli fanlar 1000-20.000m³/h debileri arasında değişik boyutlarda üretilmektedir, hücre panelleri 20mm kalınlıkta ve 70 kg/m³ yoğunlukta kaya yünü izolelidir, titreşimsiz çalışma özelliğine sahip, düşük enerji ile max. verim sağlarlar.

ÜRÜN KODU	FAN TİPİ	FİLTRE TİPİ	ELEKTRİK MOTORU				MAX.HAVA DEBİSİ	MAX. BASINÇ KAYBI	AĞIRLIK
			VOLTAJ	GÜÇ		MOTOR DEVRİ			
				V	KW				
CFAT-07-T4-0,75	07/07	G4	380	0,75	1,00	1,410	2.250	300	85
CFAT-07-T4-1,10	07/07	G4	380	1,10	1,50	1,430	2.800	300	85
CFAT-09-T4-1,10	09/09	G4	380	1,10	1,50	1,430	4.000	250	100
CFAT-09-T4-1,50	09/09	G4	380	1,50	2,00	1,430	5.000	125	106
CFAT-10-T4-1,50	10/10	G4	380	1,50	2,00	1,430	5.500	225	112
CFAT-10-T4-2,00	10/10	G4	380	2,00	3,00	1,435	6.500	225	116
CFAT-12-T4-2,00	12/12	G4	380	2,00	3,00	1,435	7.500	300	145
CFAT-12-T4-3,00	12/12	G4	380	3,00	4,00	1,435	8.500	350	150
CFAT-15-T4-3,00	15/15	G4	380	3,00	4,00	1,435	10.000	350	168
CFAT-15-T4-4,00	15/15	G4	380	4,00	5,50	1,455	12.000	350	172
CFAT-18-T4-5,50	18/18	G4	380	5,50	7,50	1,465	18.000	250	185
CFAT-18-T4-7,50	18/18	G4	380	7,50	10,00	1,465	20.000	275	200

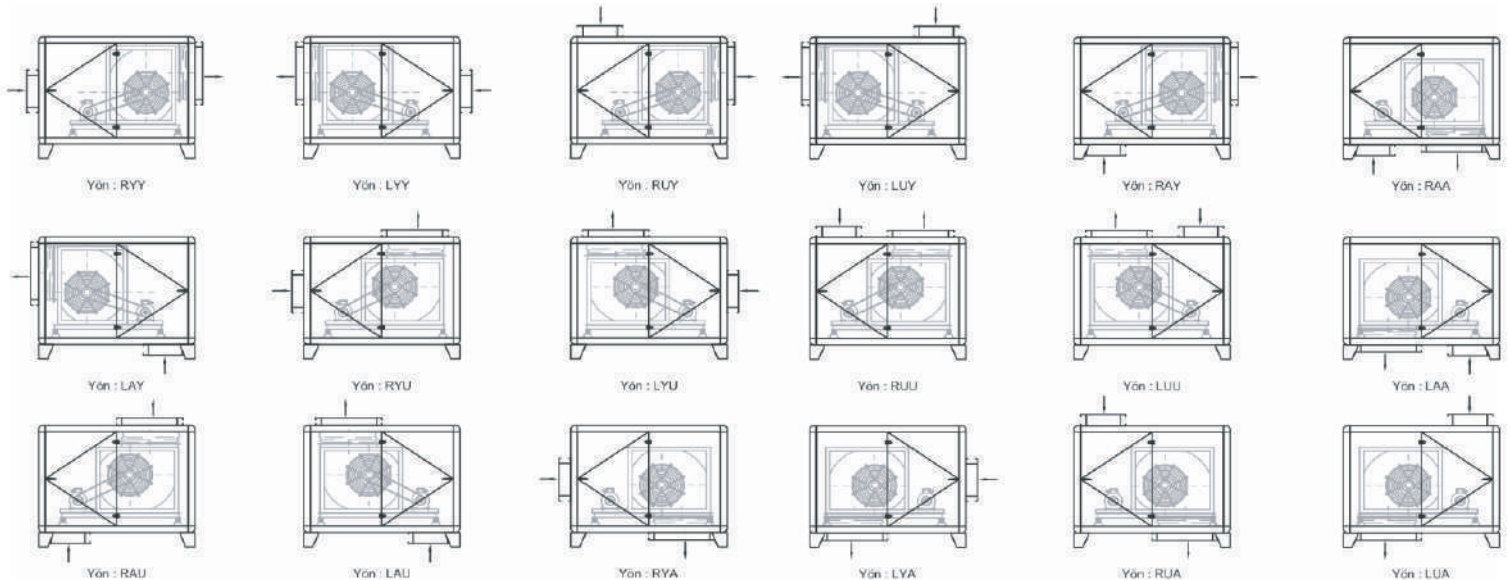


Teknik Ölçüler



Tip	Ölçüler (mm)						
	L	W	H	A	B	C	D
CFAT-07/07	1.000	580	580	232	210	480	200
CFAT-09/09	1.100	700	700	293	262	600	250
CFAT-10/10	1.200	750	750	330	290	650	350
CFAT-12/12	1.250	850	850	400	340	750	400
CFAT-15/15	1.350	900	900	470	405	800	500
CFAT-18/18	1.450	1.000	1.000	560	480	900	550

Atış Yönleri



Hücreli Aspiratörler



CTRD

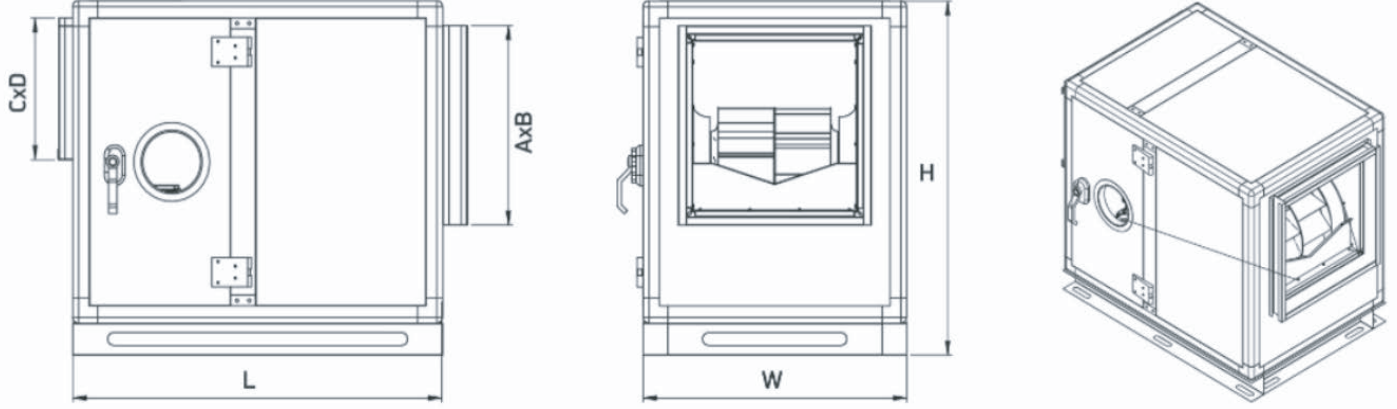
KAYIŞ-KASNAK TAHRİK MEKANİZMALI GERİYE EĞİLİMLİ ve SEYRAK KANATLI ÇİFT EĞİLİMLİ ve RADYAL FANLI, HÜCRELİ ASPİRATÖR

CTRD Çift emişli santrifuj hücreli fanlar 2.500 m³/h ile 80.000 m³/h debileri arasında değişik boyutlarda üretilmektedir. Hücre panelleri 20 mm kalınlıkta ve 70 kg/m³ yoğunlukta kaya yünü izolelidir. Titreşimsiz çalışma özelliğine sahip, düşük enerji ile maksimum verim sağlarlar.

ÜRÜN KODU	FAN ÇAPI	ELEKTRİK MOTORU				MAX. HAVA DEBİSİ	MAX. BASINÇ KAYBI	AĞIRLIK
		VOLTAJ	GÜÇ		MOTOR DEVRİ			
	MM		V	KW		HP	RPM	M ³ /H
CTRD-280-T2-1,50	280	380	1,50	2,00	2.880	5.500	400	100
CTRD-280-T2-2,20	280	380	2,20	3,00	2.880	6.500	450	105
CTRD-315-T2-2,20	315	380	2,20	3,00	2.880	7.500	450	155
CTRD-315-T2-3,00	315	380	3,00	4,00	2.880	8.500	500	165
CTRD-355-T2-3,00	355	380	3,00	4,00	2.880	10.000	425	175
CTRD-355-T2-4,00	355	380	4,00	5,50	2.880	11.500	375	185
CTRD-400-T2-4,00	400	380	4,00	5,50	2.880	13.000	400	200
CTRD-400-T2-5,50	400	380	5,50	7,50	2.900	14.500	500	220
CTRD-450-T4-5,50	450	380	5,50	7,50	1.465	16.000	500	240
CTRD-450-T4-7,50	450	380	7,50	10,00	1.465	18.500	600	255
CTRD-500-T4-7,50	500	380	7,50	10,00	1.465	21.000	500	340
CTRD-500-T4-11,0	500	380	11,00	15,00	1.470	25.000	500	350

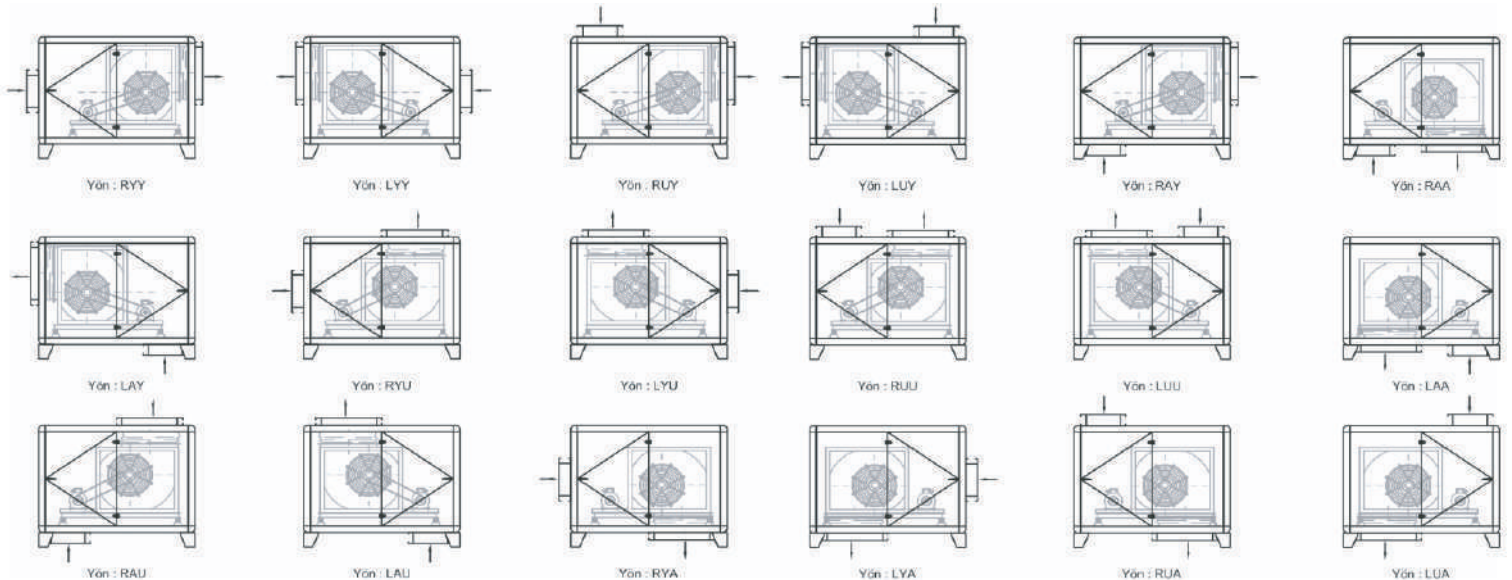


Teknik Ölçüler



Tip	Ölçüler (mm)						
	L	W	H	A	B	C	D
CTRD-280	1.050	750	750	361	361	650	350
CTRD-315	1.100	850	850	404	404	750	400
CTRD-355	1.200	900	900	453	453	800	500
CTRD-400	1.240	1.000	1.000	507	507	900	550
CTRD-450	1.400	1.100	1.100	569	569	1.000	600
CTRD-500	1.600	1.200	1.200	638	638	1.100	650

Atış Yönleri



Hücreli Aspiratörler

CFRD



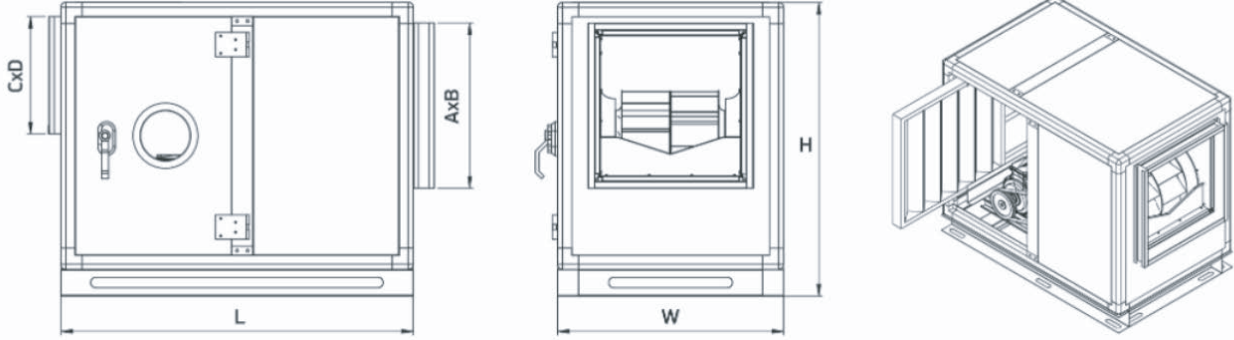
KAYIŞ-KASNAK TAHRİK MEKANİZMALI, GERİYE EĞİLİMLİ ve SEYRAK KANATLI, ÇİFT EĞİLİMLİ ve RADYAL FANLI, G2 METAL KASET FİLTRELİ HÜCRELİ ASPIRATÖR

CFRD Çift emişli santrifuj hücreli fanlar 2.500 m³/h ile 80.000 m³/h debileri arasında değişik boyutlarda üretilmektedir. Hücre panelleri 20 mm kalınlıkta ve 70 kg/m³ yoğunlukta kaya yünü izolelidir. Titreşimsiz çalışma özelliğine sahip, düşük enerji ile maksimum verim sağlarlar.

ÜRÜN KODU	FAN ÇAPI	FİLTRE TİPİ	ELEKTRİK MOTORU				MAX.HAVA DEBİSİ	MAX. BASINÇ KAYBI	AĞIRLIK
			VOLTAJ	GÜÇ		MOTOR DEVRİ			
	MM		V	KW	HP	RPM	M ³ /H	PA	KG
CFRD-280-T2-1,50	280	G2	380	1,50	2,00	2.880	5.500	300	115
CFRD-280-T2-2,20	280	G2	380	2,20	3,00	2.880	6.500	350	120
CFRD-315-T2-2,20	315	G2	380	2,20	3,00	2.880	7.500	350	170
CFRD-315-T2-3,00	315	G2	380	3,00	4,00	2.880	8.500	400	180
CFRD-355-T2-3,00	355	G2	380	3,00	4,00	2.880	10.000	325	190
CFRD-355-T2-4,00	355	G2	380	4,00	5,50	2.880	11.500	275	200
CFRD-400-T2-4,00	400	G2	380	4,00	5,50	2.880	13.000	350	220
CFRD-400-T2-5,50	400	G2	380	5,50	7,50	2.900	14.500	400	240
CFRD-450-T4-5,50	450	G2	380	5,50	7,50	1.465	16.000	400	260
CFRD-450-T4-7,50	450	G2	380	7,50	10,00	1.465	18.500	500	290
CFRD-500-T4-7,50	500	G2	380	7,50	10,00	1.465	21.000	500	370
CFRD-500-T4-7,50	500	G2	380	11,00	15,00	1.470	25.000	500	380

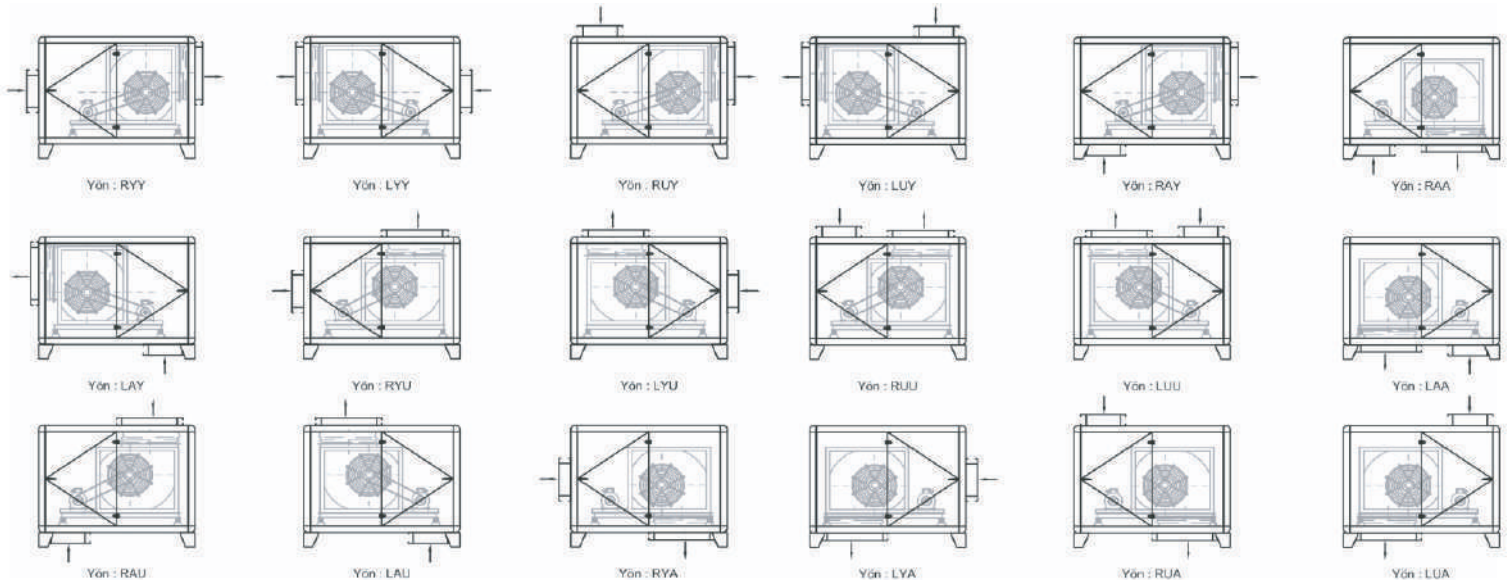


Teknik Ölçüler



Tip	Ölçüler (mm)						
	L	W	H	A	B	C	D
CFRD-280	1.200	750	750	361	361	650	350
CFRD-315	1.250	850	850	404	404	750	400
CFRD-355	1.350	900	900	453	453	800	500
CFRD-400	1.450	1.000	1.000	507	507	900	550
CFRD-450	1.550	1.100	1.100	569	569	1.000	600
CFRD-500	1.750	1.200	1.200	638	638	1.100	650

Atış Yönleri



Hücreli Aspiratörler

CTRA

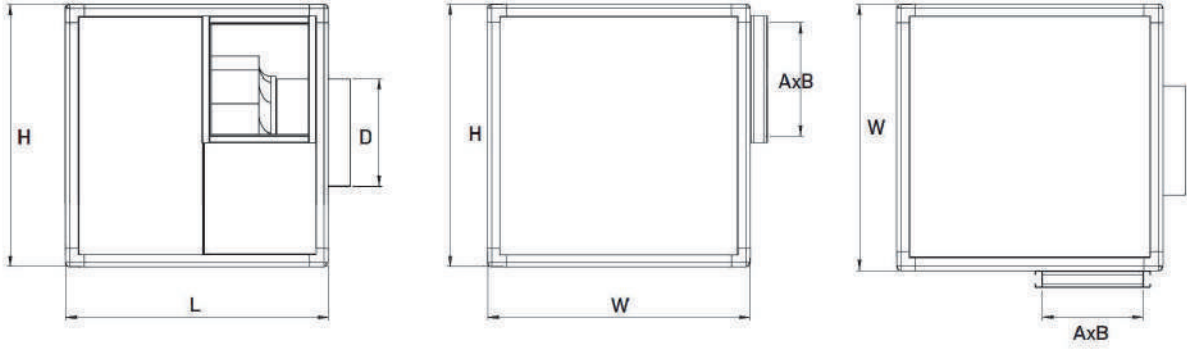


**KASET TİPİ METAL FİLTRELİ,
DİREKT AKUPLE MOTORLU,
SEYREK KANATLI, 2 BÖLMELİ, TEK
EMİŞLİ , HÜCRELİ ASPİRATÖR**

CTRA Tek emişli santrifuj hücreli fanlar 2.500 m³/h ile 20.000 m³/h debileri arasında değişik boyutlarda üretilmektedir. Hücre panelleri 20 mm kalınlıkta ve 70 kg/m³ yoğunlukta kaya yünü izolelidir. Mutfak, davlumbaz vb. yağlı hava içerebilecek mahallerin havalandırılması için en uygun çözümdür. İçerisinde G2 metal kaset filtre mevcuttur.

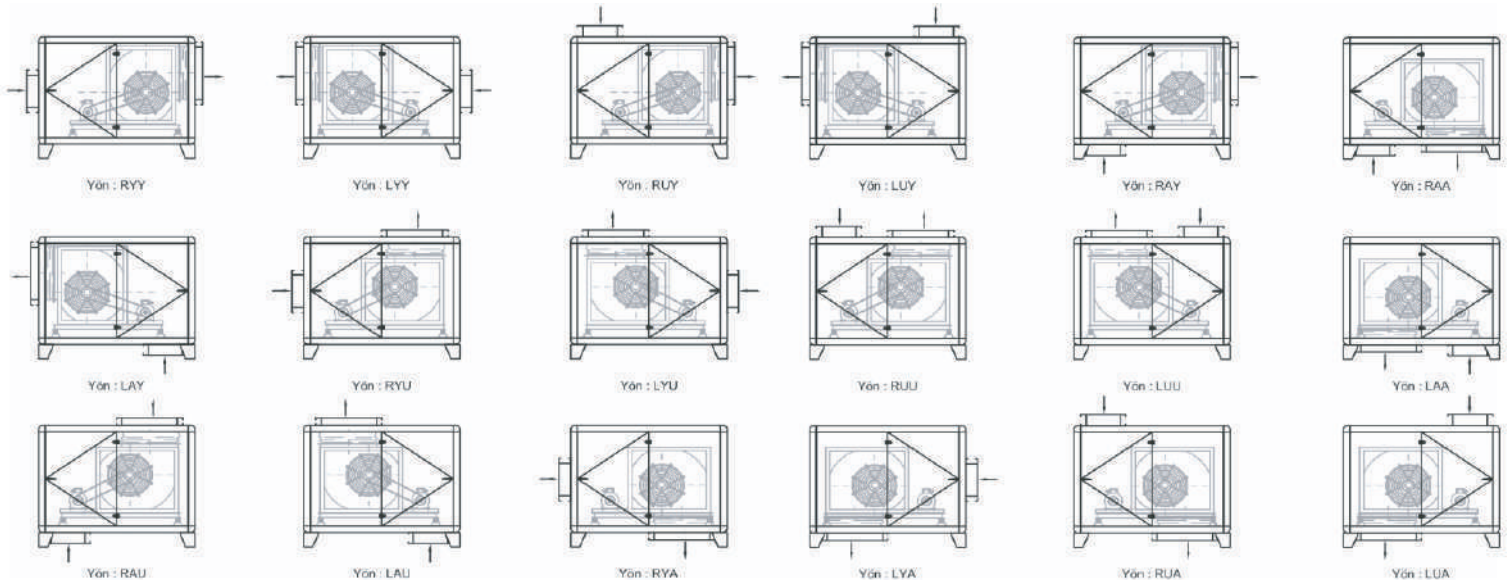
ÜRÜN KODU	FAN ÇAPI	ELEKTRİK MOTORU				MAX. HAVA DEBİSİ	MAX. BASINÇ KAYBI	AĞIRLIK
		VOLTAJ	GÜÇ		MOTOR DEVİRİ			
	MM	V	KW	HP	RPM	M ³ /H	PA	KG
CTRA-T4-0,75	400	380	0,75	1,00	1.410	2.500	400	75
CTRA-T4-1,10	430	380	1,10	1,50	1.430	4.000	450	81
CTRA-T4-1,50	450	380	1,50	2,00	1.430	6.000	500	102
CTRA-T4-2,20	500	380	2,20	3,00	1.435	8.000	550	121
CTRA-T4-3,00	560	380	3,00	4,00	1.435	10.000	600	132
CTRA-T4-4,00	600	380	4,00	5,50	1.455	12.000	650	160
CTRA-T4-5,50	630	380	5,50	7,50	1.465	16.000	700	193
CTRA-T4-7,50	710	380	7,50	10,00	1.465	20.000	750	199

Teknik Ölçüler



Tip	Ölçüler (mm)				
	W	H	A	B	D
CTRA-T4-0,75	670	670	150	570	300
CTRA-T4-1,10	720	720	200	620	325
CTRA-T4-1,50	770	770	200	670	350
CTRA-T4-2,20	820	820	250	720	400
CTRA-T4-3,00	870	870	250	770	450
CTRA-T4-4,00	920	920	280	820	500
CTRA-T4-5,50	970	970	300	870	560
CTRA-T4-7,50	970	970	350	870	630

Atış Yönleri



Hücreli Aspiratörler

CTRF



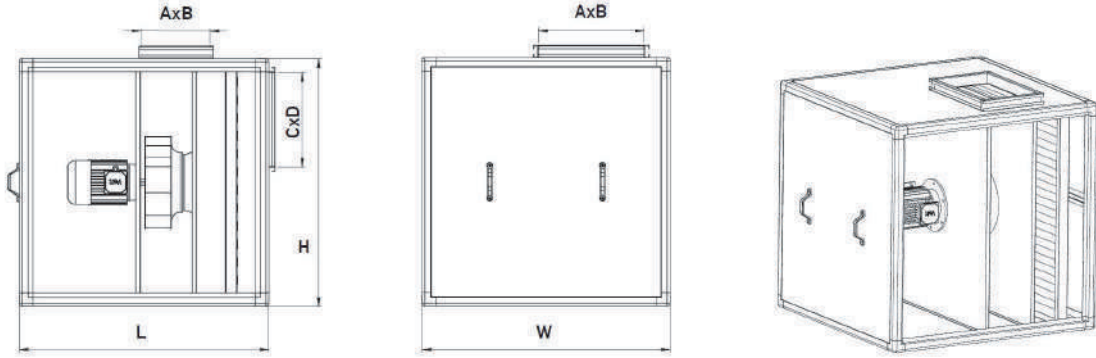
KASET TİPİ METAL FİLTRELİ, DİREKT, AKUPLE MOTORLU, SEYREK KANATLI, TEK EMİŞLİ 3 BÖLMELİ HÜCRELİ ASPİRATÖR

CTRF tek emişli santrifüj hücreli fanlar 2.500m³/h ile 20.000 m³/h debileri arasında değişik boyutlarda üretilmektedir. Hücre panelleri 20 mm kalınlıkta ve 70 kg/m³ yoğunlukta kaya yünü izolelidir. Mutfak, davlumbaz vb. yağlı hava içerebilecek mahallerin havalandırılması için en uygun çözümdür. İçerisinde G2 metal kaset filtre mevcuttur.

ÜRÜN KODU	FAN ÇAPI	FİLTRE TİPİ	ELEKTRİK MOTORU				MAX.HAVA DEBİSİ	MAX. BASINÇ KAYBI	AĞIRLIK
			VOLTAJ	GÜÇ		MOTOR DEVİRİ			
	MM		V	KW	HP	RPM	M ³ /H	PA	KG
CTRF-T4-0,75	400	G2	380	0,75	1,00	1.410	2.500	300	86
CTRF-T4-1,10	430	G2	380	1,10	1,50	1.430	4.000	350	99
CTRF-T4-1,50	450	G2	380	1,50	2,00	1.430	6.000	400	105
CTRF-T4-2,20	500	G2	380	2,20	3,00	1.435	8.000	450	130
CTRF-T4-3,00	560	G2	380	3,00	4,00	1.435	10.000	500	150
CTRF-T4-4,00	600	G2	380	4,00	5,50	1.455	12.000	550	169
CTRF-T4-5,50	630	G2	380	5,50	7,50	1.465	16.000	600	205
CTRF-T4-7,50	710	G2	380	7,50	10,00	1.465	20.000	650	218

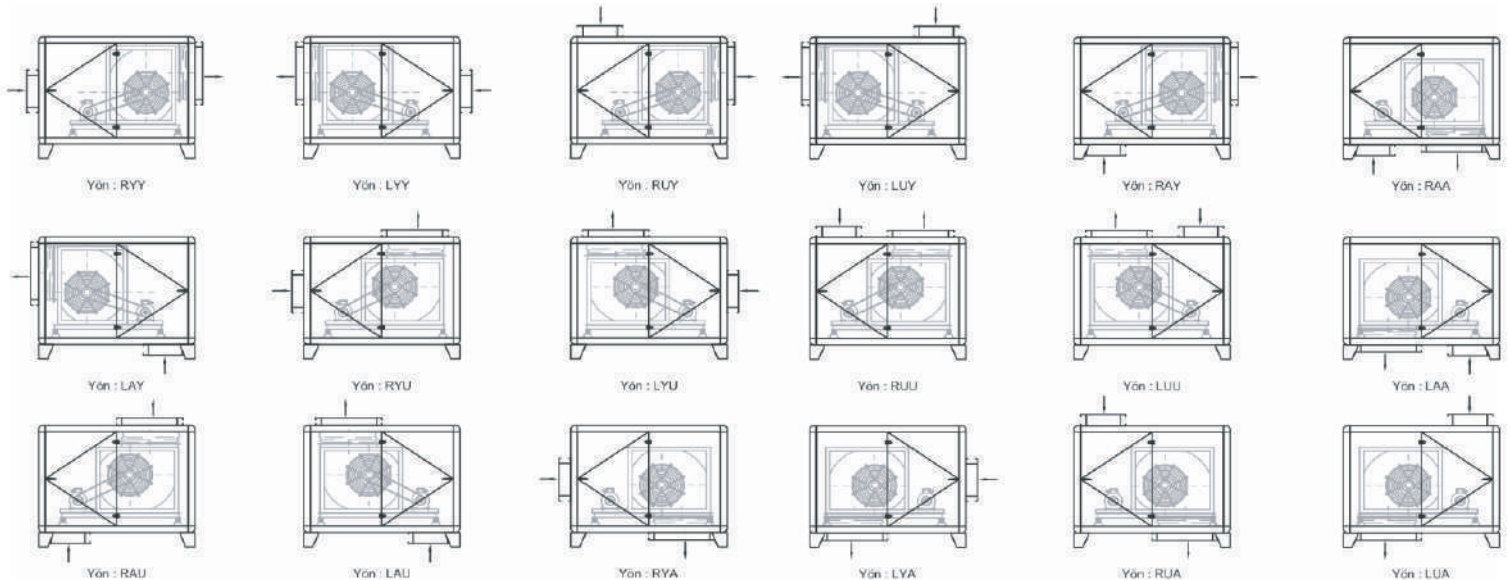


Teknik Ölçüler



Tip	Ölçüler (mm)						
	L	W	H	A	B	C	D
CTRF-T4-0,75	900	670	670	150	570	570	300
CTRF-T4-1,10	900	720	720	200	620	620	350
CTRF-T4-1,50	1.000	770	770	200	670	680	350
CTRF-T4-2,20	1.100	820	820	250	720	720	400
CTRF-T4-3,00	1.100	870	870	250	770	770	400
CTRF-T4-4,00	1.250	920	920	280	820	820	450
CTRF-T4-5,50	1.350	970	970	300	870	870	450
CTRF-T4-7,50	1.350	970	970	350	870	870	500

Atış Yönleri



Hücreli Aspiratörler

CHAK

HÜCRELİ KOVANLI ALÜMİNYUM PERVANELİ AKSİYEL FAN

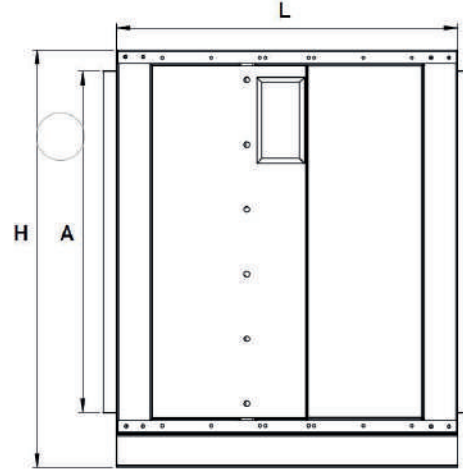
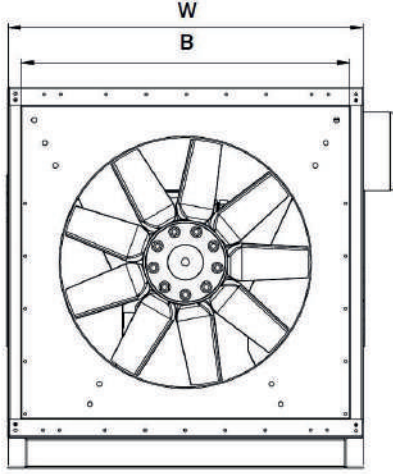


Yüksek hava debileri ve yüksek basınç kayıplarını karşılayabilen bu kovanlı fanların pervaneleri alüminyum dökümden üretilmiştir, ve ayarlanabilir kanat açıları sayesinde debi ve basınç değişimi yapılabilme şansı sağlarlar, kabin 20mm kalınlığında folyo kaya yünü izolelidir, sessiz çalışır, talebe göre 200-300-400 °C 120 dakika sıcaklığa dayanımlı motor ile üretilebilir.

ÜRÜN KODU	FAN ÇAPI	ELEKTRİK MOTORU				MAX. HAVA DEBİSİ
		VOLTAJ	GÜÇ		MOTOR DEVRİ	
	MM	V	KW	HP	RPM	M ³ /H
CHAK-300-T4-0,37	280	380	0,37	0,50	1.380	3.000
CHAK-350-T4-0,37	330	380	0,37	0,50	1.380	3.500
CHAK-400-T4-0,55	380	380	0,55	0,75	1.380	5.000
CHAK-450-T4-0,55	430	380	0,55	0,75	1.380	6.500
CHAK-500-T4-0,75	480	380	0,75	1,00	1.380	9.500
CHAK-560-T4-1,10	540	380	1,10	1,50	1.410	12.000
CHAK-630-T4-1,50	610	380	1,50	2,00	1.430	14.500
CHAK-710-T4-3,00	690	380	3,00	4,00	1.435	23.500
CHAK-800-T4-5,50	780	380	5,50	7,50	1.455	34.000
CHAK-900-T4-7,50	880	380	7,50	10,00	1.465	40.000
CHAK-1000-T4-11,0	970	380	11,00	15,00	1.470	53.000
CHAK-1100-T4-15,0	1080	380	15,00	20,00	1.470	77.000
CHAK-1200-T4-18,5	1170	380	18,50	25,00	1.470	95.000



Teknik Ölçüler



Tip/Kod	Pervane	Emiş	Üfleme	Hücre Boyutları		
	Çap	Boyut	Boyut	Uzunluk	Genişlik	Yükseklik
	D (mm)	A (mm)	B (mm)	L (mm)	W (mm)	H (mm)
CHAK-300-T4-0,37	Ø 300	490x490	490x490	500	570	550
CHAK-350-T4-0,37	Ø 350	490x490	490x490	550	650	650
CHAK-400-T4-0,55	Ø 400	500x500	500x500	592	568	640
CHAK-450-T4-0,55	Ø 450	500x500	500x500	592	568	640
CHAK-500-T4-0,75	Ø 500	536x536	536x536	592	600	600
CHAK-560-T4-1,10	Ø 560	624x624	624x624	745	707	707
CHAK-630-T4-1,50	Ø 630	694x694	694x694	745	777	777
CHAK-710-T4-3,00	Ø 710	774x774	774x774	910	857	857
CHAK-800-T4-5,50	Ø 800	865x865	865x865	910	950	950
CHAK-900-T4-7,50	Ø 900	965x965	965x965	1.065	1.050	1.050
CHAK-1000-T4-11,0	Ø 1.000	1069x1069	1069x1069	1.065	1.150	1.150
CHAK-1100-T4-15,0	Ø 1.100	1169x1169	1169x1169	1.065	1.250	1.250
CHAK-1200-T4-18,5	Ø 1.200	1319x1319	1319x1319	1.065	1.400	1.400



ISI GERİ KAZANIM
CİHAZLARI

ISI GERİ KAZANIM CİHAZLARI

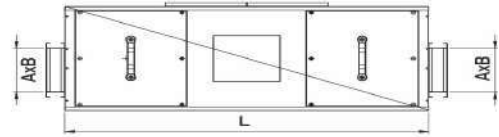
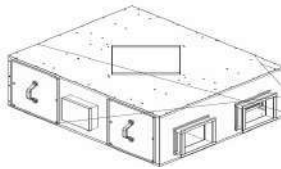
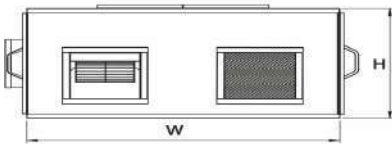
HEXR



ÇİFT EMİŞLİ, RADYAL FANLI, ALÜMİNYUM EŞANJÖRLÜ, ÇAPRAZ AKIMLI, ISI GERİ KAZANIM CİHAZLARI

HEXR her türlü tesisin konfor havalandırmasında kullanılabilen ısı geri kazanım cihazları ortam havasını egzost ederken bir yandan da ortama taze hava vermeye yarar. Dışarı atılan egzost havasının ısı enerjisinden faydalanarak taze havanın ön ısıtma / soğutma işlemi görmesini sağlar. Böylece ortam sıcaklığına negatif etki etmeyi engeller.

ÜRÜN KODU	ELEKTRİK MOTORU			MAX. HAVA DEBİSİ
	VOLTAJ	GÜÇ	MOTOR DEVRİ	
	V	W	RPM	
HEXR-15-M4	220	2x150	1.350	1.500
HEXR-25-M4	220	2x370	1.350	2.500
HEXR-35-M4	220	2x550	1.400	3.500
HEXR-45-M4	220	2x550	900	4.500



Tip	Ölçüler (mm)				
	L	W	H	A	B
HEXR-15-M4	980	800	400	230	210
HEXR-25-M4	1.350	985	510	290	260
HEXR-35-M4	1.700	1.180	580	330	290
HEXR-45-M4	1.800	1.230	650	400	330

ISI GERİ KAZANIM CİHAZLARI

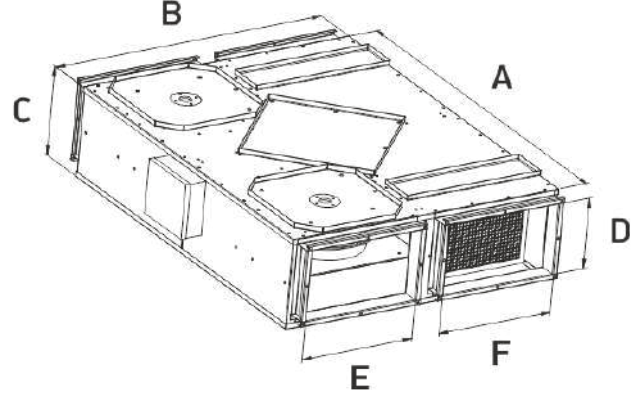
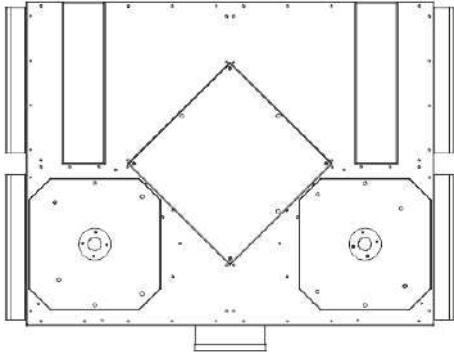
HEXP



ALÜMİNYUM EŞANJÖRLÜ, ÇAPRAZ AKIMLI PLUG FANLI ISI GERİ KAZANIM CİHAZLAR

HEXP her türlü tesisin konfor ve havalandırmasında kullanılabilen ısı geri kazanım cihazları ortam havasını egzost ederken bir yandan da ortama taze hava vermeye yarar. Dışarı atılan egzost havasının ısı enerjisinden faydalanarak taze havanın ön ısıtma / soğutma işlemi görmesini sağlar.

ÜRÜN KODU	ELEKTRİK MOTORU			MAX. HAVA DEBİSİ	SES SEVİYESİ
	VOLTAJ	GÜÇ	MOTOR DEVİRİ		
	V	W	RPM		
HEXP-05-M2	220	2x110	2.600	500	43
HEXP-07-M2	220	2x135	2.660	750	46
HEXP-10-M4	220	2x210	1.400	1.000	46
HEXP-20-M4	220	2x400	1.375	2.000	48
HEXP-30-M4	220	2x430	1.380	3.000	49
HEXP-40-M4	220	2x600	1.335	4.000	54
HEXP-50-M4	220	2x630	1.340	5.000	57



Teknik Ölçüler

Tip	Ölçüler (mm)				
	A	B	C	A	B
HEXP-05-M2	1.000	800	260	320x200	180x200
HEXP-07-M2	1.100	900	315	455x220	200x220
HEXP-10-M4	1.200	1.000	365	455x270	300x270
HEXP-20-M4	1.500	1.200	415	555x320	400x320
HEXP-30-M4	1.700	1.200	475	555x380	400x380
HEXP-40-M4	1.800	1.300	515	655x420	420x400
HEXP-50-M4	2.000	1.500	615	855x520	400x520

ISI GERİ KAZANIM CİHAZLARI



HELK

ELEKTRİKLİ KANAL TİPİ İSTICILAR

HELK genellikle ısı geri kazanım cihazlarında ön ısıtma yaparak çıkan taze havanın ortam sıcaklığına kadar ısıtılarak ortama üflenmesini sağlamak amacı ile kullanılırlar. Kanal arasına monte edilirler.

ÜRÜN KODU	ELEKTRİKLİ KANAL TİPİ İSTICILAR		MAX. HAVA DEBİSİ
	KAPASİTE	KADEME SAYISI	
	KW	ADET	M ³ /H
HELK-03-M-K1	3	1	1.000
HELK-05-M-K1	5	1	1.500
HELK-07-M-K2	7	2	2.000
HELK-08-M-K2	8	2	2.500
HELK-10-M-K3	10	3	3.000
HELK-12-M-K3	12	3	3.500
HELK-13-M-K3	13	3	4.000
HELK-15-M-K3	15	3	4.500

ÜRÜN KODU	ELEKTRİKLİ KANAL TİPİ İSTICI PANOLARI	
	KAPASİTE	KADEME SAYISI
	KW	ADET
HEPN-03-M-K1	3	1
HEPN-05-M-K1	5	1
HEPN-07-M-K2	7	2
HEPN-08-M-K2	8	2
HEPN-10-M-K3	10	3
HEPN-12-M-K3	12	3
HEPN-13-M-K3	13	3
HEPN-15-M-K3	15	3



KANAL TIPI FANLAR



Kanal Fanı

DTYF



GERİYE EĞİLİMLİ VE SEYRAK KANATLI DIŞTAN ROTORLU MOTORLU DAİRESEL KESİTLİ FAN

Yüksek verimli ve düşük ses seviyesi ile çalışan bu fanlar güçlü hava akışı sağlayışı ve kolay montajı ile son derece pratiktirler. Her iki ağızda kanal çapına uygundur. Her türlü montaj pozisyonunda çalışabilme özelliğine sahiptirler.

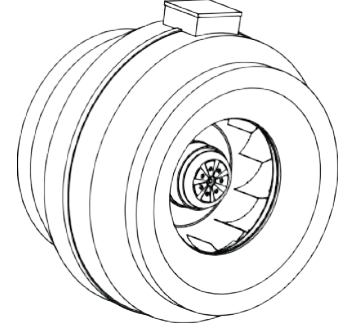
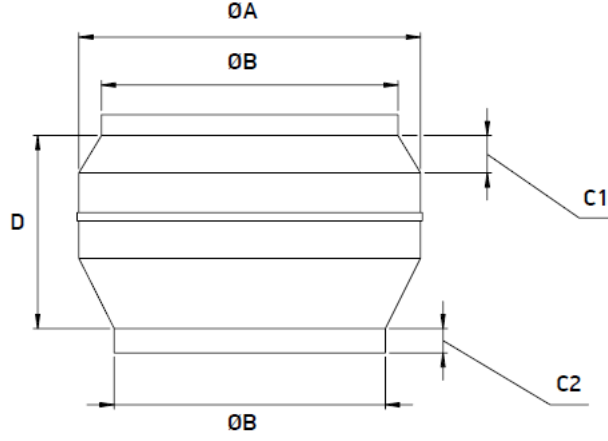
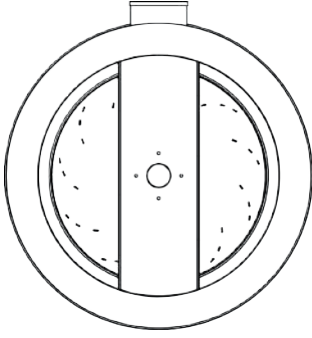
ÜRÜN KODU	FAN ÇAPI	ELEKTRİK MOTORU			MAX. HAVA DEBİSİ	SES SEVİYESİ	AĞIRLIK
		VOLTAJ	GÜÇ	MOTOR DEVİRİ			
		MM	V	W			
DTYF-M2-100	180	220	60	2.300	240	44	2,5
DTYF-M2-125	180	220	85	2.325	315	43	3,0
DTYF-M2-150	180	220	90	2.385	420	46	3,5
DTYF-M2-160	180	220	95	2.400	440	45	4,0
DTYF-M2-200	250	220	125	2.550	870	46	5,5
DTYF-M2-250	250	220	145	2.635	1.150	46	6,0
DTYF-M2-315	280	220	210	2.660	1.750	48	7,0

Kapasite Tablosu

Tip	Hava Debileri (m ³ /h)								
	0 Pa	50 Pa	100 Pa	150 Pa	200 Pa	250 Pa	300 Pa	400 Pa	500 Pa
DTYF-M2-100	240	200	170	135	90	50	10		
DTYF-M2-125	315	260	215	175	115	65	10		
DTYF-M2-150	420	370	310	210	185	100	30		
DTYF-M2-160	440	350	290	240	160	95	20		
DTYF-M2-200	870	780	715	620	530	435	335	115	
DTYF-M2-250	1.150	1.050	980	900	820	740	635	410	180
DTYF-M2-315	1.750	1.650	1.530	1.450	1.300	1.200	1.080	860	600



Kanal Fanları



ÜRÜN KODU	ÖLÇÜLER		
	A	B	D
DTYF-M2-100	245	97	197
DTYF-M2-125	245	122	188
DTYF-M2-150	272	147	192
DTYF-M2-160	272	157	192
DTYF-M2-200	330	196	230
DTYF-M2-250	330	247	227
DTYF-M2-315	400	313	285



Kanal Fanları



DTDF

GERİYE EĞİLİMLİ SEYREK KANATLI DİKDÖRTGEN KANAL FANLARI

DTDF aerodinamik yapısı sayesinde sessiz çalışan kanal fanlarıdır, monte edildikleri yerden sökülmeden, kapağı açılarak kolayca temizlik ve bakım yapılabilme özelliğine sahiptir. Kanal arasına monte edilebildiği için yer kaplamaz, orta ve yüksek hacimde havalandırma ihtiyaçlarının karşılanması için tasarlanmıştır.

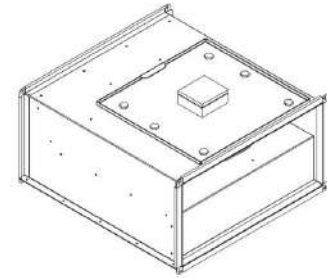
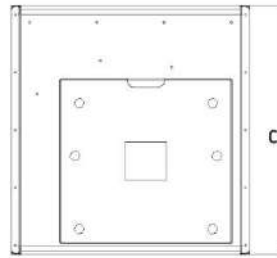
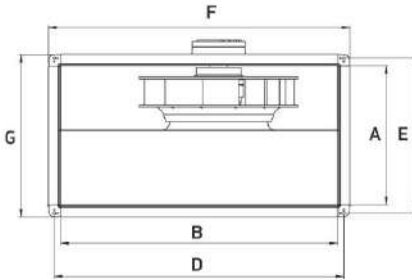
ÜRÜN KODU	FAN ÇAPI	ELEKTRİK MOTORU			MAX. HAVA DEBİSİ	SES SEVİYESİ	AĞIRLIK
		VOLTAJ	GÜÇ	MOTOR DEVİRİ			
	MM	V	W	RPM	M ³ /H	DB	KG
DTDF-M2-30x15	180	220	95	2.280	480	43	7
DTDF-M2-40x20A	250	220	104	2.645	950	48	12
DTDF-M2-40x20B	250	220	145	2.635	1.150	48	13
DTDF-M2-50x25	280	220	210	2.660	1.610	58	16
DTDF-M4-60x30	315	220	135	1.400	1.850	50	26
DTDF-M4-60x35A	355	220	260	1.350	2.800	53	29
DTDF-M4-60x35B	355	220	430	1.380	3.400	53	30
DTDF-M4-70x40A	400	220	600	1.340	4.500	56	43
DTDF-M4-70x40B	450	220	600	1.340	5.900	56	45
DTDF-M4-80x50	500	220	600	1.340	7.550	64	70
DTDF-T4-100x50	560	380	1100	1.400	9.600	66	78



Kapasite Tablosu

Tip	Hava Debileri (m ³ /h)							
	100 Pa	200 Pa	300 Pa	400 Pa	500 Pa	600 Pa	700 Pa	800 Pa
DTDF-M2-30x15	400	275	150					
DTDF-M2-40x20A	840	700	530	360	120			
DTDF-M2-40x20B	975	825	650	460	275	50		
DTDF-M2-50x25	1.465	1.220	1.100	910	675	500	100	
DTDF-M4-60x30	1.450	975	400					
DTDF-M4-60x35A	2.400	1.800	1.200	400				
DTDF-M4-60x35B	2.800	2.250	1.550	875	20			
DTDF-M4-70x40A	3.800	3.200	2.400	1.600	500			
DTDF-M4-70x40B	5.300	4.750	4.000	3.200	2.250	1.000		
DTDF-M4-80x50	6.900	6.150	5.400	4.500	3.600	2.700	1.800	600
DTDF-T4-100x50	8.900	8.250	7.500	6.600	5.300	4.900	3.750	2.250

Teknik Ölçüler



Tip	Ölçüler				
	A	B	C	F	G
DTDF-M2-30x15	150	300	400	350	200
DTDF-M2-40x20A	200	400	500	450	250
DTDF-M2-40x20B	200	400	500	450	250
DTDF-M2-50x25	250	500	565	550	300
DTDF-M4-60x30	300	600	650	650	350
DTDF-M4-60x35A	350	600	760	650	400
DTDF-M4-60x35B	350	600	760	650	400
DTDF-M4-70x40A	400	700	800	750	450
DTDF-M4-70x40B	400	700	800	750	450
DTDF-M4-80x50	500	800	920	850	560
DTDF-T4-100x50	500	1000	1050	1060	560

KANAL FANLARI

DTDR



GERİYE EĞİLİMLİ SEYREK KANATLI HARİCİ MOTORLU DİKDÖRTGEN KESİTLİ KANAL FANI

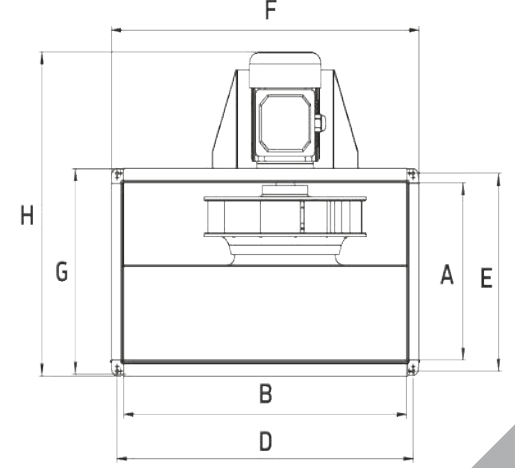
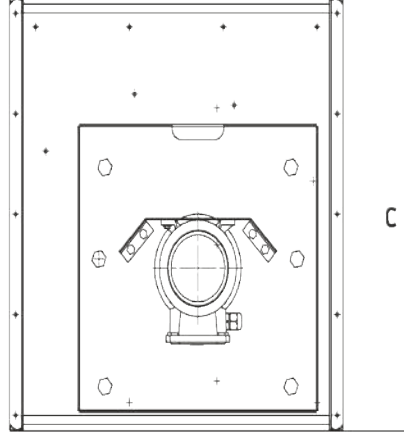
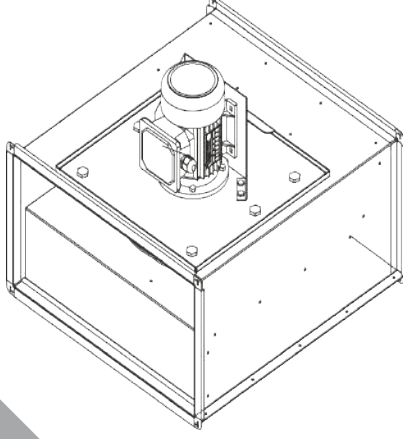
DTDR aerodinamik yapısı sayesinde sessiz çalışan kanal fanlarıdır, monte edildikleri yerden sökülmeden, kapağı açılarak kolayca temizlik ve bakım yapılabilme özelliğine sahiptir. Kanal arasına monte edilebildiği için yer kaplamaz, uygulama alanını sınırlı olduğu kanal sistemlerinde orta ve yüksek hacimde havalandırma ihtiyaçlarının karşılanması için tasarlanmıştır, motorun hava akımı dışında olması, yüksek ısıya dayanıklılığına olanak sağlar.

ÜRÜN KODU	FAN ÇAPI	ELEKTRİK MOTORU			MAX. HAVA DEBİSİ	SES SEVİYESİ	AĞIRLIK
		VOLTAJ	GÜÇ	MOTOR DEVRİ			
		MM	V	KW			
DTDR-T4-0,25	315	380	0,25	1.440	3.000	53	40
DTDR-T4-0,37	355	380	0,37	1.420	3.500	58	45
DTDR-T4-0,55	400	380	0,55	1.470	4.700	56	48
DTDR-T4-1,10	450	380	1,10	1.450	6.000	58	51
DTDR-T4-1,50	500	380	1,50	1.400	8.400	64	77
DTDR-T4-2,20	560	380	2,20	1.400	10.500	66	90

Tip	Hava Debileri (m ³ /h)						
	0 Pa	100 Pa	200 Pa	300 Pa	400 Pa	500 Pa	600 Pa
DTDR-T4-0,25	3.000	2.400	1.800	1.200	400		
DTDR-T4-0,37	3.500	2.800	2.250	1.550	875	20	
DTDR-T4-0,55	4.700	3.800	3.200	2.400	1.600	500	
DTDR-T4-1,10	6.000	5.300	4.750	4.000	3.200	2.250	1.000
DTDR-T4-1,50	8.400	6.900	6.150	5.400	4.500	3.600	2.700
DTDR-T4-2,20	10.500	8.900	8.250	7.500	6.600	5.300	4.900



Kanal Fanları



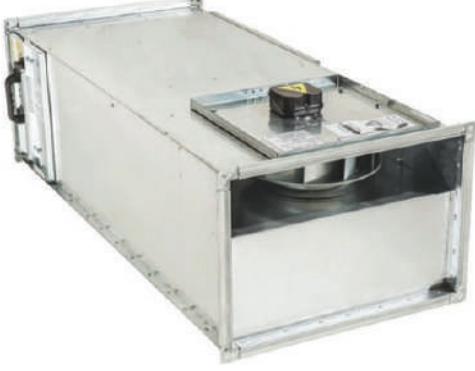
Teknik Ölçüler

Tip	Ölçüler					
	A	B	C	F	G	H
DTDR-T4-0,25	350	600	760	650	400	550
DTDR-T4-0,37	350	600	760	650	400	550
DTDR-T4-0,55	400	700	800	750	450	630
DTDR-T4-1,10	400	700	800	750	450	630
DTDR-T4-1,50	500	800	920	850	560	780
DTDR-T4-2,20	500	1.000	1.050	1.060	560	780



KANAL FANI

DFKC

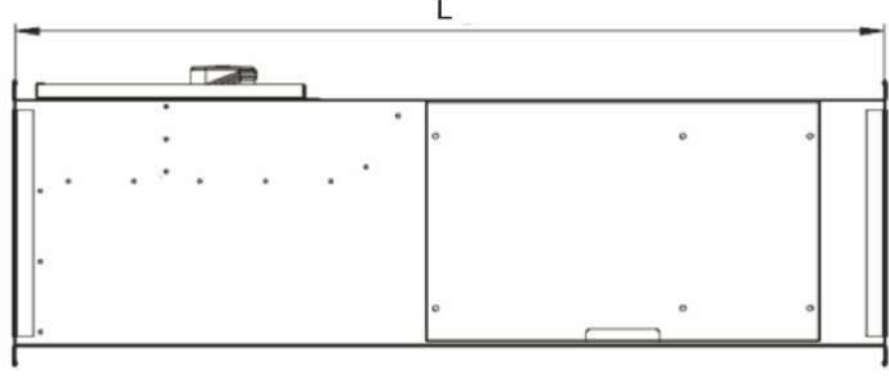
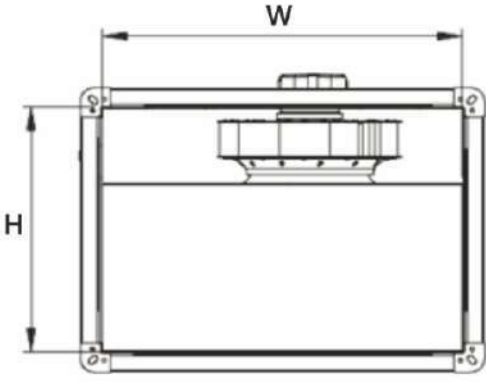


DIŐTAN MOTORLU MOTORLU DİREKT AKUPLE, PLUG FANLI, KANAL TİPİ FİLTRELİ TAZE HAVA CİHAZI

DFKC filtreli sığınak fanları taze havanın temininde kullanılır. By-pass hücresi sayesinde iki farklı konumda kullanılabilir. Normal zamanda hava sadece G4 Filtreden geçirilerek iç mekana gönderilir. Havanın temizlenmesini istediğimiz zamanda ise G4 kaset filtre, aktif karbon kaset filtre ve kaba filtreden daha hassas olan M6 kaset filtreden geçirilerek iç mekana gönderilir. By-pass hava damleri kayar sistemli olarak yapılmıştır.

ÜRÜN KODU	FAN ÇAPI	FİLTRELER			ELEKTRİK MOTORU			MAX. HAVA DEBİSİ	SES SEVİYESİ	AĞIRLIK
					VOLTAJ	GÜÇ	MOTOR DEVRİ			
	MM	ELYAF	KARBON	HASSAS	V	W	RPM	M ³ /H	DB	KG
DFKC-M2-500	250	G4	AC-100	M6	220	104	2.800	500	48	24
DFKC-M2-1000	280	G4	AC-100	M6	220	130	2.800	1.000	50	35
DFKC-M2-2000	315	G4	AC-100	M6	220	180	2.800	2.000	53	45
DFKC-M4-3000	355	G4	AC-100	M6	220	210	1.400	3.000	45	63

Kanal Fanı



Teknik Ölçüler

Tip	Ölçüler		
	L	W	H
DFKC-M2-500	800	400	200
DFKC-M2-1000	1.000	500	250
DFKC-M2-2000	1.100	600	300
DFKC-M4-3000	1.250	700	400

DSTH

DIŞTAN ROTORLU MOTORLU DİREKT AKUPLE, PLUG FANLI, KANAL TİPİ SIĞINAK TAZE HAVA CİHAZI



DSTH kanal tipi sığınak havalandırma fanları sığınakların ihtiyacı olan taze havanın temininde kullanılır. Normal zaman ve savaş zamanı olmak üzere iki farklı konumda kullanılabilirler, normal zamanda hava sadece G4 filtreden geçirilerek iç mekana gönderilir, savaş zamanında ise taze havayı olası kimyasal gazlardan büyük oranda arındırabilen aktif karbon filtre ve nükleer hepa filtreden geçirilerek iç mekana gönderilir. cihazlarımızda kayar sistemli bypass paneli kullanılmıştır.

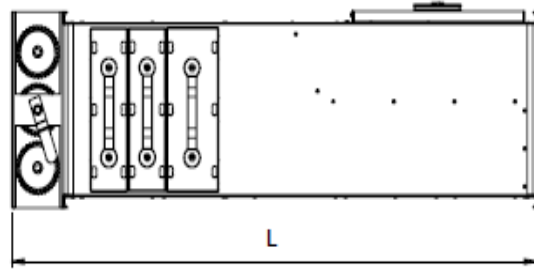
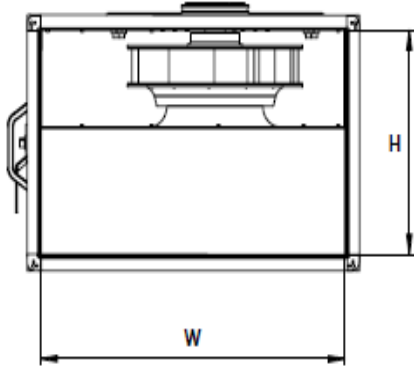
ÜRÜN KODU	FAN ÇAPI	FİLTRELER			ELEKTRİK MOTORU			MAX. HAVA DEBİSİ	SES SEVİYESİ	AĞIRLIK
					VOLTAJ	GÜÇ	MOTOR DEVRİ			
	MM	ELYAF	KARBON	HEPA	V	W	RPM	M ³ /H	DB	KG
DSTH-M2-450	250	G4	AC-100	RADYOAKTİF	220	145	2.635	450	52	53
DSTH-M2-750	280	G4	AC-100	RADYOAKTİF	220	210	2.660	750	55	55
DSTH-M2-1200	280	G4	AC-100	RADYOAKTİF	220	210	2.660	1.200	60	108
DSTH-M2-2000	280	G4	AC-100	RADYOAKTİF	220	210	2.660	2.000	62	112
DSTH-T4-3000	500	G4	AC-100	RADYOAKTİF	380	1100	1.420	3.000	64	155
DSTH-T4-4500	560	G4	AC-100	RADYOAKTİF	380	1100	1.350	4.500	66	165

Tip/Kod	Hava Debileri (m ³ /h)						
	0 Pa	100 Pa	200 Pa	300 Pa	400 Pa	500 Pa	600 Pa
DSTH-M2-450	3.000	2.400	1.800	1.200	400		
DSTH-M2-750	3.500	2.800	2.250	1.550	875	20	
DSTH-M2-1200	4.700	3.800	3.200	2.400	1.600	500	
DSTH-M2-2000	6.000	5.300	4.750	4.000	3.200	2.250	1.000
DSTH-T4-3000	8.400	6.900	6.150	5.400	4.500	3.600	2.700
DSTH-T4-4500	10.500	8.900	8.250	7.500	6.600	5.300	4.900



Kanal Fanı

Teknik Ölçüler



Tip	Ölçüler		
	L	W	H
DSTH-M2-450	1.150	400	200
DSTH-M2-750	1.150	500	300
DSTH-M2-1200	1.330	600	350
DSTH-M2-2000	1.330	600	350
DSTH-T4-3000	1.600	800	500
DSTH-T4-4500	1.670	1.000	500



Kanal Fanları



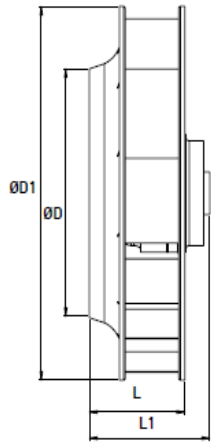
DDRDP

GERİYE EĞİMLİ VE SEYREK KANATLI DIŞTAN ROTORLU MOTORLU PERVANE

DDRDP yüksek verimli, güçlü hava emişi ve düşük ses seviyelerinde sahip bu fanlar laminar hava akışı sağlarken basınç kayıplarını da karşılayabilirler.

ÜRÜN KODU	FAN ÇAPI	ELEKTRİK MOTORU			MAX. HAVA DEBİSİ	SES SEVİYESİ	AĞIRLIK
		VOLTAJ	GÜÇ	MOTOR DEVRİ			
	MM	V	W	RPM	M ³ /H	DB	KG
DDRDP-250-M2	250	220	145	2.635	1.120	54	2,80
DDRDP-280-M2	280	220	210	2.660	1.250	55	3,30
DDRDP-315-M4	315	220	135	1.400	2.050	53	5,80
DDRDP-355-M4	355	220	260	1.400	2.500	55	6,50
DDRDP-400-M4	400	220	430	1.400	4.000	60	10,00
DDRDP-450-M4	450	220	600	1.412	4.750	62	12,00
DDRDP-500-T4	500	380	1100	1.420	8.200	64	17,00
DDRDP-560-T4	560	380	1100	1.350	9.600	66	22,00

Tip/Kod	Ölçüler			
	D	D1	L	L1
DDRDP-250-M2	173	252	69	92
DDRDP-280-M2	190	281	75	111
DDRDP-315-M4	209	316	141	168
DDRDP-355-M4	243	356	113	172
DDRDP-400-M4	284	404	160	201
DDRDP-450-M4	295	455	177	217
DDRDP-500-T4	354	505	220	260
DDRDP-560-T4	395	565	242	280





AKSIYAL FANLAR

Aksiyel Fanlar



EKAP

ALÜMİNYUM PERVANELİ DİREKT AKUPLE, KOVANLI FAN

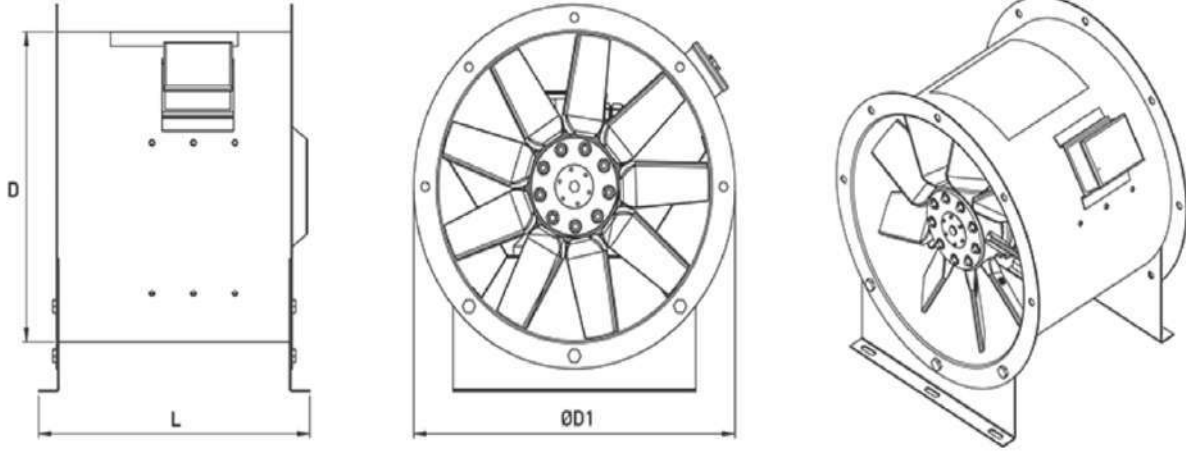
EKAP Yüksek hava debileri ve yüksek basınç kayıplarını karşılayabilen bu kovanlı fanların pervaneleri alüminyum hammaddedendir ve kanat açıları ayarlanarak debi ve basınç değişimi yapılabilme şansı sağlarlar.

Talebe göre 200, 300, 400 °C 120 dakika sıcaklığa dayanımlı motor ile üretilebilirler.

ÜRÜN KODU	FAN ÇAPI	ELEKTRİK MOTORU			MAX. HAVA DEBİSİ	SES SEVİYESİ
		VOLTAJ	GÜÇ	MOTOR DEVRİ		
		MM	V	KW		
EKAP-300-T4-0,37	270	380	0,37	1.380	3.000	56
EKAP-350-T4-0,37	320	380	0,37	1.380	3.500	58
EKAP-400-T4-0,37	370	380	0,37	1.380	4.500	60
EKAP-400-T4-0,55	370	380	0,55	1.380	5.000	62
EKAP-450-T4-0,37	420	380	0,37	1.380	6.000	60
EKAP-450-T4-0,55	420	380	0,55	1.380	6.500	62
EKAP-500-T4-0,55	570	380	0,55	1.380	8.000	66
EKAP-500-T4-0,75	570	380	0,75	1.380	9.500	68
EKAP-560-T4-0,75	530	380	0,75	1.380	9.600	63
EKAP-560-T4-1,10	530	380	1,10	1.410	12.000	68
EKAP-630-T4-1,10	600	380	1,10	1.410	12.250	70
EKAP-630-T4-1,50	600	380	1,50	1.430	14.500	71
EKAP-710-T4-1,50	680	380	1,50	1.430	16.000	71
EKAP-710-T4-3,00	680	380	3,00	1.435	22.000	73
EKAP-800-T4-3,00	770	380	3,00	1.435	23.500	76
EKAP-800-T4-5,50	770	380	5,50	1.455	34.000	78
EKAP-900-T4-4,00	870	380	4,00	1.455	27.500	79
EKAP-900-T4-7,50	870	380	7,50	1.465	40.000	82
EKAP-1000-T4-7,50	970	380	7,50	1.465	43.000	84
EKAP-1000-T4-11,0	970	380	11,00	1.470	53.000	86
EKAP-1100-T4-11,0	1070	380	11,00	1.470	65.000	86
EKAP-1100-T4-15,0	1070	380	15,00	1.470	77.000	87
EKAP-1200-T4-18,5	1170	380	18,50	1.470	95.000	88
EKAP-1200-T4-22,0	1170	380	22,00	1.470	100.000	94



Teknik Ölçüler



Tip	Ölçüler (mm)		
	D	D1	L
EKAP-300-T4-0,37	300	370	300
EKAP-350-T4-0,37	350	420	325
EKAP-400-T4-0,37	400	470	350
EKAP-400-T4-0,55	400	470	350
EKAP-450-T4-0,37	450	520	400
EKAP-450-T4-0,55	450	520	400
EKAP-500-T4-0,55	500	570	400
EKAP-500-T4-0,75	500	570	400
EKAP-560-T4-0,75	560	630	450
EKAP-560-T4-1,10	560	630	450
EKAP-630-T4-1,10	630	700	475
EKAP-630-T4-1,50	630	700	475

Tip/Kod	Ölçüler (mm)		
	D	D1	L
EKAP-710-T4-1,50	710	780	525
EKAP-710-T4-3,00	710	780	525
EKAP-800-T4-3,00	800	870	550
EKAP-800-T4-5,50	800	870	550
EKAP-900-T4-4,00	900	970	600
EKAP-900-T4-7,50	900	970	600
EKAP-1000-T4-7,50	1.000	1.100	600
EKAP-1000-T4-11,0	1.000	1.100	600
EKAP-1100-T4-11,0	1.100	1.200	700
EKAP-1100-T4-15,0	1.100	1.200	700
EKAP-1200-T4-18,5	1.200	1.300	750
EKAP-1200-T4-22,0	1.200	1.300	750

Aksiyel Fanlar



EKPP

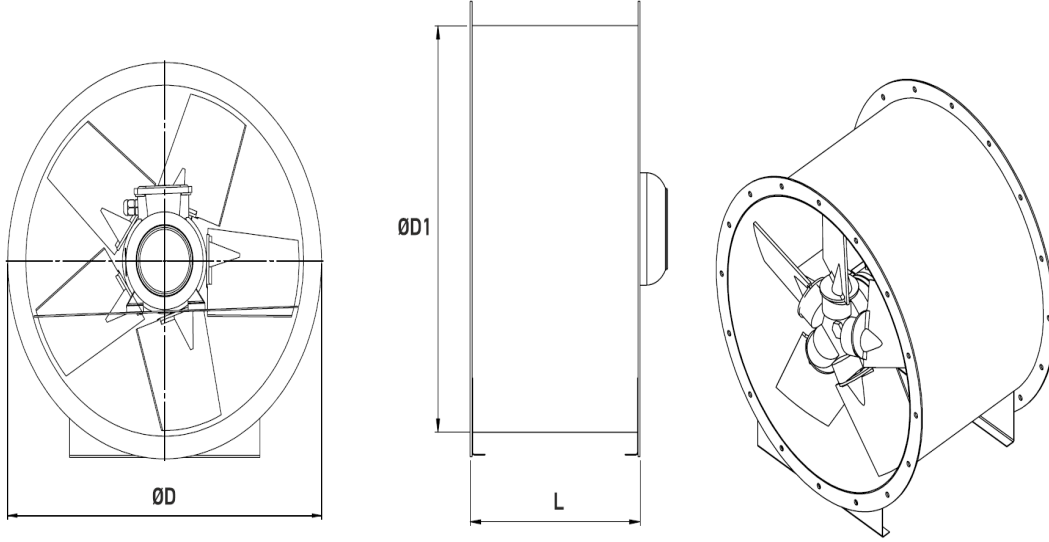
AKSİYEL KOVANLI PLASTİK PERVANELİ FAN

Yüksek hava debileri ve yüksek basınç kayıplarını karşılayabilen bu kovanlı fanların pervaneleri PVC hammaddedendir ve kanat açıları ayarlanarak debi ve basınç değişimi yapılabilme şansı sağlarlar.

ÜRÜN KODU	FAN ÇAPI	ELEKTRİK MOTORU			MAX. HAVA DEBİSİ	SES SEVİYESİ
		VOLTAJ	GÜÇ	MOTOR DEVRİ		
	MM	V	KW	RPM	M ³ /H	DB
EKPP-300-T4-0,37	270	380	0,37	1.380	3.000	56
EKPP-350-T4-0,37	320	380	0,37	1.380	3.500	58
EKPP-400-T4-0,37	470	380	0,37	1.380	4.500	60
EKPP-400-T4-0,55	470	380	0,55	1.380	5.000	62
EKPP-450-T4-0,37	420	380	0,37	1.380	6.000	60
EKPP-450-T4-0,55	420	380	0,55	1.380	6.500	62
EKPP-500-T4-0,55	470	380	0,55	1.380	8.000	66
EKPP-500-T4-0,75	470	380	0,75	1.380	9.500	68
EKPP-560-T4-0,75	530	380	0,75	1.380	9.600	63
EKPP-560-T4-1,10	530	380	1,10	1.410	12.000	68
EKPP-630-T4-1,10	600	380	1,10	1.410	12.250	70
EKPP-630-T4-1,50	600	380	1,50	1.430	14.500	71
EKPP-710-T4-1,50	680	380	1,50	1.430	16.000	71
EKPP-710-T4-3,00	680	380	3,00	1.435	22.000	73
EKPP-800-T4-3,00	770	380	3,00	1.435	23.500	76
EKPP-800-T4-5,50	770	380	5,50	1.455	34.000	78
EKPP-900-T4-4,00	870	380	4,00	1.455	27.500	79
EKPP-900-T4-7,50	870	380	7,50	1.465	40.000	82
EKPP-1000-T4-7,50	970	380	7,50	1.465	43.000	84
EKPP-1000-T4-11,0	970	380	11,00	1.470	53.000	86
EKPP-1100-T4-11,0	1070	380	11,00	1.470	65.000	86
EKPP-1100-T4-15,0	1070	380	15,00	1.470	77.000	87
EKPP-1200-T4-18,5	1170	380	18,50	1.470	95.000	88
EKPP-1200-T4-22,0	1170	380	22,00	1.470	100.000	94



Teknik Ölçüler



Tip	Ölçüler (mm)		
	D	D1	L
EKPP-300-T4-0,37	300	370	300
EKPP-350-T4-0,37	350	420	325
EKPP-400-T4-0,37	400	470	350
EKPP-400-T4-0,55	400	470	350
EKPP-450-T4-0,37	450	520	400
EKPP-450-T4-0,55	450	520	400
EKPP-500-T4-0,55	500	570	400
EKPP-500-T4-0,75	500	570	400
EKPP-560-T4-0,75	560	630	450
EKPP-560-T4-1,10	560	630	450
EKPP-630-T4-1,10	630	700	475
EKPP-630-T4-1,50	630	700	475

Tip/Kod	Ölçüler (mm)		
	D	D1	L
EKPP-710-T4-1,50	710	780	525
EKPP-710-T4-3,00	710	780	525
EKPP-800-T4-3,00	800	870	550
EKPP-800-T4-5,50	800	870	550
EKPP-900-T4-4,00	900	970	600
EKPP-900-T4-7,50	900	970	600
EKPP-1000-T4-7,50	1.000	1.100	600
EKPP-1000-T4-11,0	1.000	1.100	600
EKPP-1100-T4-11,0	1.100	1.200	700
EKPP-1100-T4-15,0	1.100	1.200	700
EKPP-1200-T4-18,5	1.200	1.300	750
EKPP-1200-T4-22,0	1.200	1.300	750

Aksiyel Fanlar



EKMP

4 KANATLI AKSİYEL KOVANLI METAL PERVANELİ FAN

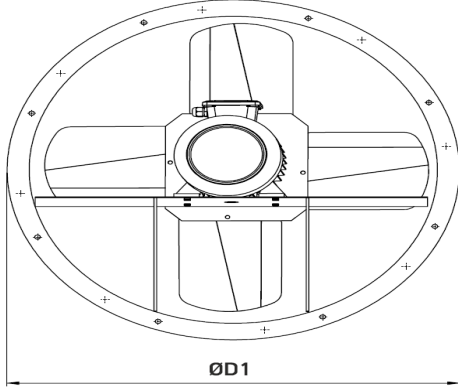
Yüksek hava debileri sağlayan bu fanlar metal pervanelere sahiptirler.

Talebe göre yüksek sıcaklıklara mukavim olarak üretilebilirler.

ÜRÜN KODU	FAN ÇAPI	ELEKTRİK MOTORU			MAX. HAVA DEBİSİ
		VOLTAJ	GÜÇ	MOTOR DEVİRİ	
	MM	V	KW	RPM	M ³ /H
EKMP-300-T4-0,37	270	380	0,37	1.380	3.500
EKMP-350-T4-0,37	320	380	0,37	1.380	4.000
EKMP-400-T4-0,37	370	380	0,37	1.380	5.000
EKMP-450-T4-0,37	420	380	0,37	1.380	6.000
EKMP-500-T4-0,75	470	380	0,75	1.410	8.000
EKMP-560-T4-0,75	530	380	0,75	1.410	10.000
EKMP-630-T4-1,50	600	380	1,50	1.430	14.000
EKMP-710-T4-2,20	680	380	2,20	1.435	16.000
EKMP-800-T4-4,00	770	380	4,00	1.455	25.000
EKMP-900-T4-5,50	870	380	5,50	1.465	35.000
EKMP-1000-T4-5,50	970	380	5,50	960	40.000
EKMP-1100-T4-5,50	1070	380	5,50	960	45.000
EKMP-1200-T4-7,50	1170	380	7,50	960	50.000



Teknik Ölçüler



Tip	Ölçüler		
	D	D1	L
EKMP-300-T4-0,37	300	370	300
EKMP-350-T4-0,37	350	420	325
EKMP-400-T4-0,37	400	470	350
EKMP-450-T4-0,37	450	520	400
EKMP-500-T4-0,75	500	570	400
EKMP-560-T4-0,75	560	630	450
EKMP-630-T4-1,50	630	700	475
EKMP-710-T4-2,20	710	780	525
EKMP-800-T4-4,00	800	870	550
EKMP-900-T4-5,50	900	970	600
EKMP-1000-T4-5,50	1.000	1.100	600
EKMP-1100-T4-5,50	1.100	1.200	700
EKMP-1200-T4-7,50	1.200	1.300	750

Aksiyel Fanlar



EDMP

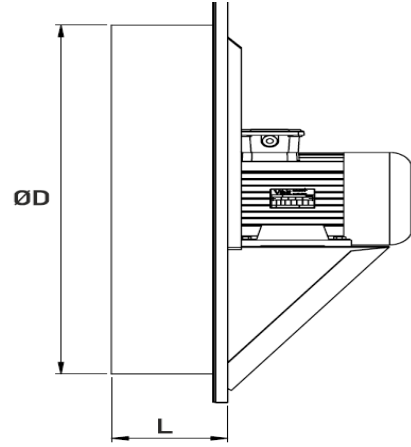
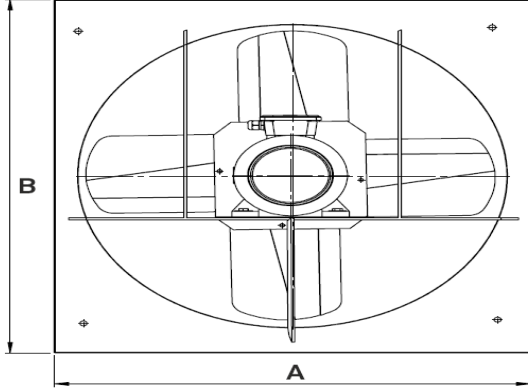
4 KANATLI, METAL PERVANELİ, AKSİYEL KARE KASALI FAN

Duvar ve pencereye montaj imkanı olan bu fanlar, güçlü hava akımı sağlarlar.

ÜRÜN KODU	FAN ÇAPI	ELEKTRİK MOTORU			MAX. HAVA DEBİSİ
		VOLTAJ	GÜÇ	MOTOR DEVİRİ	
	MM	V	KW	RPM	M ³ /H
EDMP-300-T4-0,37	270	380	0,37	1.380	3.500
EDMP-350-T4-0,37	320	380	0,37	1.380	4.000
EDMP-400-T4-0,37	370	380	0,37	1.380	5.000
EDMP-450-T4-0,37	420	380	0,37	1.380	6.000
EDMP-500-T4-0,75	470	380	0,75	1.410	8.000
EDMP-550-T4-0,75	520	380	0,75	1.410	10.000
EDMP-600-T4-1,10	570	380	1,10	1.430	12.000
EDMP-650-T4-1,50	620	380	1,50	1.430	14.000
EDMP-700-T4-2,20	670	380	2,20	1.435	16.000
EDMP-750-T4-3,00	720	380	3,00	1.435	20.000
EDMP-800-T4-4,00	770	380	4,00	1.455	25.000
EDMP-900-T4-5,50	870	380	5,50	1.465	35.000
EDMP-1000-T6-5,50	970	380	5,50	960	40.000
EDMP-1100-T6-5,50	1070	380	5,50	960	45.000
EDMP-1200-T6-7,50	1170	380	7,50	960	50.000



Teknik Ölçüler



Tip	Ölçüler (mm)	
	AxB	D
EDMP-300-T4-0,37	450	300
EDMP-350-T4-0,37	500	350
EDMP-400-T4-0,37	550	400
EDMP-450-T4-0,37	600	450
EDMP-500-T4-0,75	650	500
EDMP-550-T4-0,75	700	550
EDMP-600-T4-1,10	750	600
EDMP-650-T4-1,50	800	650
EDMP-700-T4-2,20	850	700
EDMP-750-T4-3,00	900	750
EDMP-800-T4-4,00	950	800
EDMP-900-T4-5,50	1.050	900
EDMP-1000-T6-5,50	1.150	1.000
EDMP-1100-T6-5,50	1.250	1.100
EDMP-1200-T6-7,50	1.350	1.200

Aksiyel Fanlar



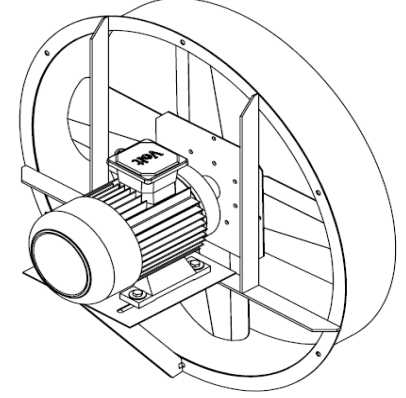
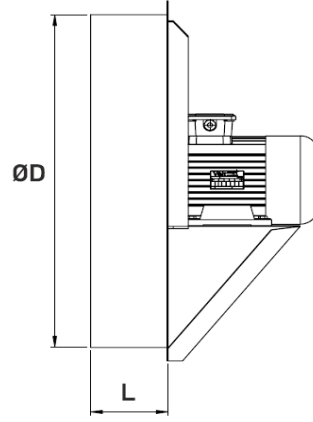
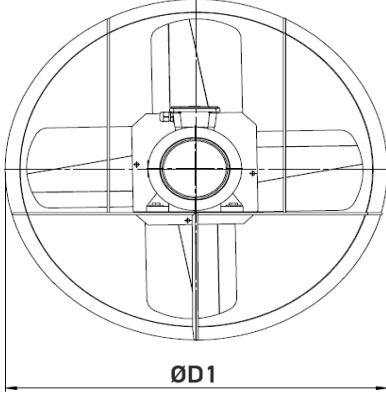
EYMP

4 KANATLI METAL PERVANELİ AKSİYEL FAN

Duvar ve pencereye montaj imkanı olan bu fanlar güçlü hava akımı sağlarlar, düşük ses seviyesi ve yüksek verimlilik sağlayan ekonomik fanlardır.

ÜRÜN KODU	FAN ÇAPI	ELEKTRİK MOTORU			MAX. HAVA DEBİSİ
		VOLTAJ	GÜÇ	MOTOR DEVRİ	
	MM	V	KW	RPM	M ³ /H
EYMP-300-T4-0,37	270	380	0,37	1.380	3.500
EYMP-350-T4-0,37	320	380	0,37	1.380	4.000
EYMP-400-T4-0,37	370	380	0,37	1.380	5.000
EYMP-450-T4-0,37	420	380	0,37	1.380	6.000
EYMP-500-T4-0,75	470	380	0,75	1.410	8.000
EYMP-550-T4-0,75	520	380	0,75	1.410	10.000
EYMP-600-T4-1,10	570	380	1,10	1.430	12.000
EYMP-650-T4-1,50	620	380	1,50	1.430	14.000
EYMP-700-T4-2,20	670	380	2,20	1.435	16.000
EYMP-750-T4-3,00	720	380	3,00	1.435	20.000
EYMP-800-T4-4,00	770	380	4,00	1.455	25.000
EYMP-900-T4-5,50	870	380	5,50	1.465	35.000
EYMP-1000-T6-5,50	970	380	5,50	960	40.000
EYMP-1100-T6-5,50	1070	380	5,50	960	45.000
EYMP-1200-T6-7,50	1170	380	7,50	960	50.000

Teknik Ölçüler



Tip	Ölçüler		
	D	D1	L
EYMP-300-T4-0,37	300	370	-
EYMP-350-T4-0,37	350	420	-
EYMP-400-T4-0,37	400	470	-
EYMP-450-T4-0,37	450	520	-
EYMP-500-T4-0,75	500	570	-
EYMP-550-T4-0,75	550	620	-
EYMP-600-T4-1,10	600	670	-
EYMP-650-T4-1,50	650	720	-
EYMP-700-T4-2,20	700	770	-
EYMP-750-T4-3,00	750	820	-
EYMP-800-T4-4,00	800	870	-
EYMP-900-T4-5,50	900	970	-
EYMP-1000-T6-5,50	1.000	1.070	-
EYMP-1100-T6-5,50	1.100	1.170	-
EYMP-1200-T6-7,50	1.200	1.270	-

Aksiyel Fanlar



EPAY

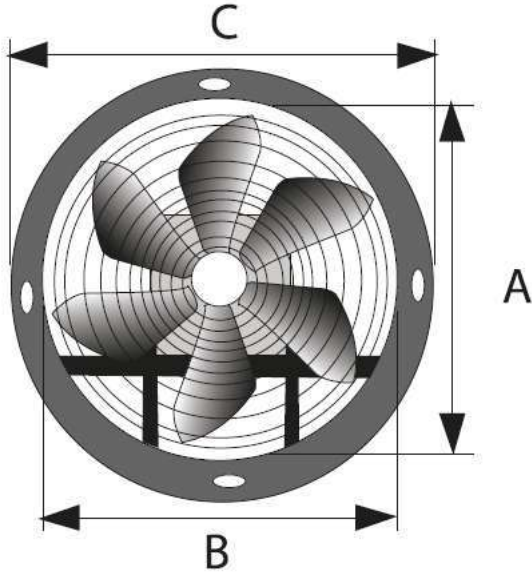
HARICI MOTORLU, 6 KANATLI YUVARLAK AXIAL FAN

Genellikle sanayi alanında kullanılan bu fanlar 1250 çapa kadar üretilebilir. Diğer duvar fanlarına göre daha yüksek performans sağlar.

ÜRÜN KODU	ELEKTRİK MOTORU			MAX. HAVA DEBİSİ	SES SEVİYESİ	AĞIRLIK
	VOLTAJ	GÜÇ	MOTOR DEVRİ			
	V	KW	RPM	M ³ /H	DB	KG
EPAY-300-T4-0,37 (5/16)	380	0,37	1.400	3.000	54	8,50
EPAY-350-T4-0,37(5/16)	380	0,37	1.400	4.000	57	9,00
EPAY-400-T4-0,55(5/16)	380	0,55	1.400	5.000	60	10,40
EPAY-450-T4-0,55(5/16)	380	0,55	1.400	6.000	63	11,40
EPAY-500-T4-0,55(5/16)	380	0,55	1.400	7.500	61	13,60
EPAY-550-T4-0,75(5/16)	380	0,75	1.400	10.500	66	16,60
EPAY-600-T4-0,75(5/16)	380	0,75	1.400	11.500	68	20,50
EPAY-650-T4-1,10(5/16)	380	1,10	1.400	15.000	70	30,00
EPAY-700-T4-1,50(5/16)	380	1,50	1.400	18.500	75	33,00
EPAY-750-T4-2,20(5/16)	380	2,20	1.400	22.500	80	48,00
EPAY-800-T4-2,20(6/20)	380	2,20	1.400	28.500	81	52,00
EPAY-900-T4-3,00(5/35)	380	3,00	1.400	37.000	82	61,00
EPAY-1000-T4-5,50(6/35)	380	5,50	1.400	46.000	85	90,00
EPAY-1120-T4-7,50(6/35)	380	7,50	1.400	60.000	86	110,00
EPAY-1250-T4-7,50(6/35)	380	7,50	900	80.000	90	130,00
EPAY-300-M4-0,37(5/16)	220	0,37	1.400	3.000	54	8,50
EPAY-350-M4-0,37(5/16)	220	0,37	1.400	4.000	57	9,00
EPAY-400-M4-0,55(5/16)	220	0,55	1.400	5.000	60	10,40
EPAY-450-M4-0,55(5/16)	220	0,55	1.400	6.000	63	11,40
EPAY-500-M4-0,55(5/16)	220	0,55	1.400	7.500	61	13,60
EPAY-550-M4-0,75(5/16)	220	0,75	1.400	10.500	66	16,60
EPAY-600-M4-0,75(5/16)	220	0,75	1.400	11.500	68	20,50
EPAY-650-M4-1,10(5/16)	220	1,10	1.400	15.000	70	30,00
EPAY-700-M4-1,50(5/16)	220	1,50	1.400	18.500	75	33,00
EPAY-750-M4-2,20(5/16)	220	2,20	1.400	22.500	80	48,00
EPAY-800-M4-2,20(6/20)	220	2,20	1.400	28.500	81	52,00
EPAY-900-M4-3,00(5/35)	220	3,00	1.400	37.000	82	61,00

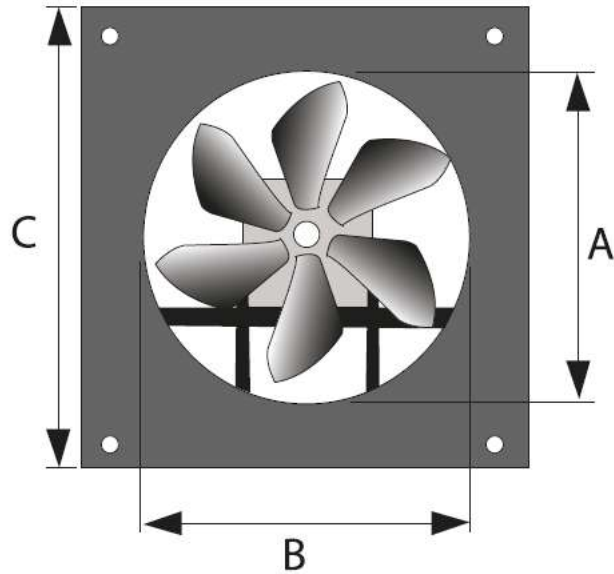


Teknik Ölçüler



	A	B	C
EPAY 300	280	325	385
EPAY 350	330	375	435
EPAY 400	380	405	465
EPAY 450	430	455	515
EPAY 500	480	505	565
EPAY 550	550	580	640
EPAY 600	580	605	665
EPAY 650	650	680	740
EPAY 700	700	730	790
EPAY 750	750	780	840
EPAY 800	800	830	890
EPAY 900	900	930	990
EPAY 1000	1000	1030	1090
EPAY 1120	1120	1150	1210
EPAY 1250	1250	1280	1340

	A	B	C
EPAK 300	280	325	400
EPAK 350	330	375	450
EPAK 400	380	405	500
EPAK 450	430	455	550
EPAK 500	480	505	600
EPAK 550	550	580	650
EPAK 600	580	605	700
EPAK 650	650	680	800
EPAK 700	700	730	850
EPAK 750	750	780	900
EPAK 800	800	830	950
EPAK 900	900	930	1100
EPAK 1000	1000	1030	1200
EPAK 1120	1120	1150	1320
EPAK 1250	1250	1280	1450



Aks yel Fanlar



EPAK

HARICI MOTORLU, 6 KANATLI KARE KASALI AYSİYEL FAN

Genellikle sanayi alanında kullanılan bu fanlar 1250mm çapa kadar üretilir. Diğer duvar fanlarına göre daha yüksek performans sağlar.

ÜRÜN KODU	ELEKTRİK MOTORU			MAX. HAVA DEBİSİ	SES SEVİYESİ	AĞIRLIK
	VOLTAJ	GÜÇ	MOTOR DEVRİ			
	V	KW	RPM			
EPAK-300-T4-0,37(5/16)	380	0,37	1.400	3.000	54	8,50
EPAK-350-T4-0,37(5/16)	380	0,37	1.400	4.000	57	9,00
EPAK-400-T4-0,55(5/16)	380	0,55	1.400	5.000	60	10,40
EPAK-450-T4-0,55(5/16)	380	0,55	1.400	6.000	63	11,40
EPAK-500-T4-0,55(5/16)	380	0,55	1.400	7.500	61	13,60
EPAK-550-T4-0,75(5/16)	380	0,75	1.400	10.500	66	16,60
EPAK-600-T4-0,75(5/16)	380	0,75	1.400	11.500	68	20,50
EPAK-650-T4-1,10(5/16)	380	1,10	1.400	15.000	70	30,00
EPAK-700-T4-1,50(5/16)	380	1,50	1.400	18.500	75	33,00
EPAK-750-T4-2,20(5/16)	380	2,20	1.400	22.500	80	48,00
EPAK-800-T4-2,20(6/20)	380	2,20	1.400	28.500	81	52,00
EPAK-900-T4-3,00(5/35)	380	3,00	1.400	37.000	82	61,00
EPAK-1000-T4-5,50(6/35)	380	5,50	1.400	46.000	85	90,00
EPAK-1120-T4-7,50(6/35)	380	7,50	1.400	60.000	86	110,00
EPAK-1250-T4-7,50(6/35)	380	7,50	900	80.000	90	130,00
EPAK-300-M4-0,37(5/16)	220	0,37	1.400	3.000	54	8,50
EPAK-350-M4-0,37(5/16)	220	0,37	1.400	4.000	57	9,00
EPAK-400-M4-0,55(5/16)	220	0,55	1.400	5.000	60	10,40
EPAK-450-M4-0,55(5/16)	220	0,55	1.400	6.000	63	11,40
EPAK-500-M4-0,55(5/16)	220	0,55	1.400	7.500	61	13,60
EPAK-550-M4-0,75(5/16)	220	0,75	1.400	10.500	66	16,60
EPAK-600-M4-0,75(5/16)	220	0,75	1.400	11.500	68	20,50
EPAK-650-M4-1,10(5/16)	220	1,10	1.400	15.000	70	30,00
EPAK-700-M4-1,50(5/16)	220	1,50	1.400	18.500	75	33,00
EPAK-750-M4-2,20(5/16)	220	2,20	1.400	22.500	80	48,00
EPAK-800-M4-2,20(6/20)	220	2,20	1.400	28.500	81	52,00
EPAK-900-M4-3,00(5/35)	220	3,00	1.400	37.000	82	61,00



Aksiyel Fanlar

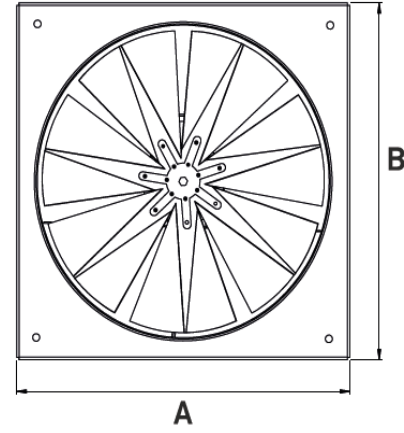


EDYP

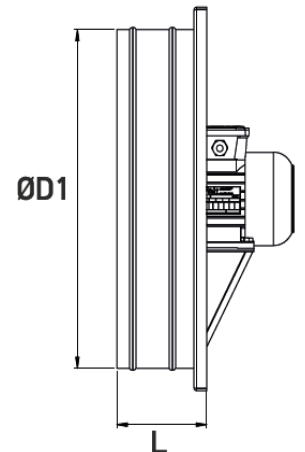
7 KANATLI METAL PERVANELİ KARE KASALI AKSİYEL FAN

Duvar ve penjereye montaj imkanı olan bu fanlar güçlü hava akımı sağlarlar.

ÜRÜN KODU	FAN ÇAPI	ELEKTRİK MOTORU			MAX.HAVA DEBİSİ
		VOLTAJ	GÜÇ	MOTOR DEVRİ	
	MM	V	KW	RPM	M ³ /H
EDYP-300-T4-0,25	270	380	0,25	1.350	2.500
EDYP-350-T4-0,25	320	380	0,25	1.350	3.000
EDYP-400-T4-0,25	370	380	0,25	1.350	3.500
EDYP-450-T4-0,37	420	380	0,37	1.380	4.000
EDYP-500-T4-0,37	470	380	0,37	1.380	6.000
EDYP-550-T4-0,75	520	380	0,75	1.410	7.500
EDYP-600-T4-0,75	570	380	0,75	1.410	9.500
EDYP-650-T4-1,10	620	380	1,10	1.430	11.000
EDYP-700-T4-1,50	670	380	1,50	1.430	12.000
EDYP-750-T4-2,20	720	380	2,20	1.435	14.000
EDYP-800-T4-3,00	770	380	3,00	1.435	18.000



Tip	Ölçüler (mm)		
	A	B	D1
EDYP-300-T4-0,25	450	450	300
EDYP-350-T4-0,25	500	500	350
EDYP-400-T4-0,25	550	550	400
EDYP-450-T4-0,37	600	600	450
EDYP-500-T4-0,37	650	650	500
EDYP-550-T4-0,75	700	700	550
EDYP-600-T4-0,75	750	750	600
EDYP-650-T4-1,10	800	800	650
EDYP-700-T4-1,50	850	850	700
EDYP-750-T4-2,20	900	900	750
EDYP-800-T4-3,00	950	950	800



Aksiyel Fanlar

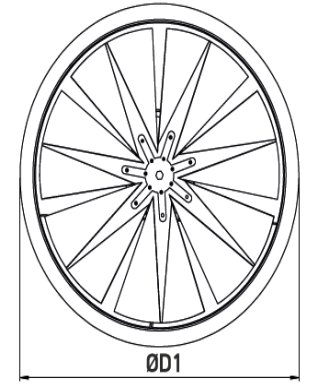


EYPP

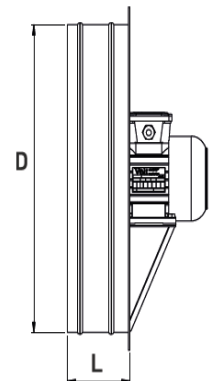
7 KANATLI METAL PERVANELİ AKSİYEL FAN

Duvar ve pencereye montaj imkanı olan bu fanlar, güçlü hava akımı sağlarlar.

ÜRÜN KODU	FAN ÇAPı	ELEKTRİK MOTORU			MAX. HAVA DEBİSİ
		VOLTAJ	GÜÇ	MOTOR DEVRİ	
	MM	V	KW	RPM	M ³ /H
EYYP-300-T4-0,25	270	380	0,25	1.350	2.500
EYYP-350-T4-0,25	320	380	0,25	1.350	3.000
EYYP-400-T4-0,25	370	380	0,25	1.350	3.500
EYYP-450-T4-0,37	420	380	0,37	1.380	4.000
EYYP-500-T4-0,37	470	380	0,37	1.380	6.000
EYYP-550-T4-0,75	520	380	0,75	1.410	7.500
EYYP-600-T4-0,75	570	380	0,75	1.410	9.500
EYYP-650-T4-1,10	620	380	1,10	1.430	11.000
EYYP-700-T4-1,50	670	380	1,50	1.430	12.000
EYYP-750-T4-2,20	720	380	2,20	1.435	14.000
EYYP-800-T4-3,00	770	380	3,00	1.435	18.000



Tip	Ölçüler (mm)		
	D	D1	L
EYYP-300-T4-0,25	300	370	-
EYYP-350-T4-0,25	350	420	-
EYYP-400-T4-0,25	400	470	-
EYYP-450-T4-0,37	450	520	-
EYYP-500-T4-0,37	500	570	-
EYYP-550-T4-0,75	550	620	-
EYYP-600-T4-0,75	600	670	-
EYYP-650-T4-1,10	650	720	-
EYYP-700-T4-1,50	700	770	-
EYYP-750-T4-2,20	750	820	-
EYYP-800-T4-3,00	800	870	-





Aksiyel Fanlar

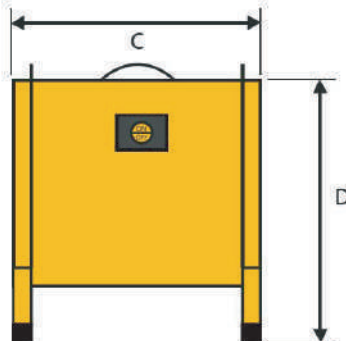
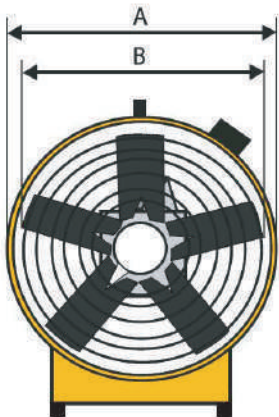


EKMM

Taşınabilir / Mobil Fan

Metal Pervaneli, Tekerlekli ve Kovanlı Aksiyel Mobil Fan.

ÜRÜN KODU	ELEKTRİK MOTORU			MAX. HAVA DEBİSİ
	VOLTAJ	GÜÇ	MOTOR DEVRİ	
	V	W	RPM	M ³ /H
EKMM-300-M2	220	170	2.800	2.500
EKMM-350-M2	220	200	2.800	3.750
EKMM-400-M2	220	220	2.800	5.000
EKMM-450-M2	220	240	2.800	6.000
EKMM-500-M2	220	280	2.800	7.000
EKMM-550-M4	220	300	1.400	8.000
EKMM-600-M4	220	320	1.400	10.000



	A Ø	B Ø	C	D
EKMM 300	300	280	350	400
EKMM 350	350	320	400	450
EKMM 400	400	360	400	500
EKMM 450	450	400	450	550
EKMM 500	500	440	450	600
EKMM 550	550	480	480	650
EKMM 600	600	550	480	700

Aksiyel Fanlar



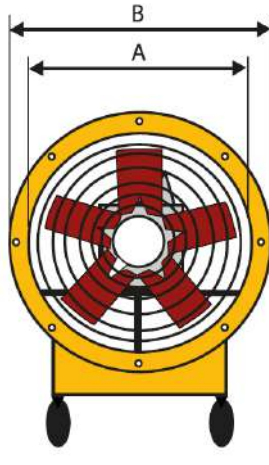
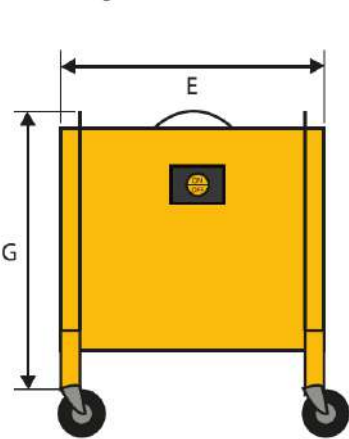
EKMS

Taşınabilir / Mobil Fan

Metal Pervaneli, Tekerlekli ve Kovanlı Aksiyel Mobil Fan.



ÜRÜN KODU	ELEKTRİK MOTORU			MAX. HAVA DEBİSİ
	VOLTAJ	GÜÇ	MOTOR DEVRİ	
	V	W	RPM	M ³ /H
EKMS-300-M2	220	190	2.800	3.000
EKMS-350-M2	220	220	2.800	4.250
EKMS-400-M2	220	300	2.800	5.000
EKMS-450-M2	220	320	2.800	6.000
EKMS-500-M2	220	360	2.800	8.000
EKMS-550-M4	220	370	1.400	10.000
EKMS-600-M4	220	390	1.400	12.000
EKMS-700-M4	220	450	1.400	18.000
EKMS-800-M4	220	500	1.400	25.000



	A Ø	B Ø	D	G	E
EKMS 35	412	350	300	460	580
EKMS 40	462	400	340	510	630
EKMS 45	512	450	370	560	630
EKMS 50	562	500	420	620	630
EKMS 55	612	550	460	670	730
EKMS 60	682	620	500	740	730
EKMS 70	762	700	560	820	805
EKMS 80	852	790	620	910	930

Aksiyel Fanlar

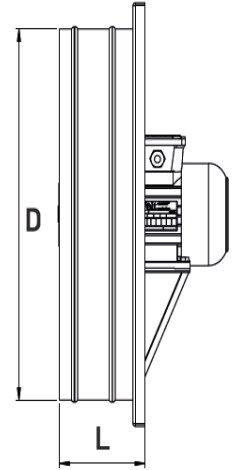


EKDR

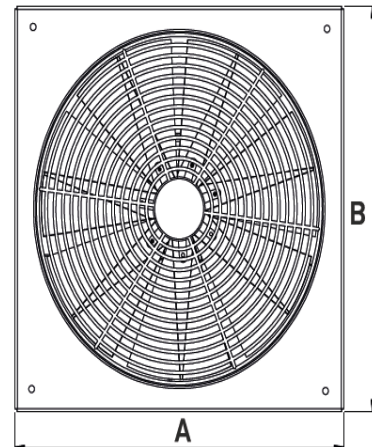
DIŞTAN ROTORLU VE DİREKT AKUPLE, METAL KANATLI PERVANELİ KARE KASALI FAN

Duvar ve pencereye montaj olab len bu fanlar güçlü hava akımı sağlarlar, düşük ses seviyesi ve yüksek verimliliği ile ekonomik fanlardır.

ÜRÜN KODU	FAN ÇAPI	ELEKTRİK MOTORU			MAX. HAVA DEBİSİ
		VOLTAJ	GÜÇ	MOTOR DEVRİ	
	MM	V	W	RPM	M ³ /H
EKDR-200-M2	180	220	95	2.880	1.200
EKDR-250-M2	230	220	104	2.645	1.800
EKDR-300-M2	280	220	145	2.635	2.900
EKDR-350-M2	330	220	200	2.600	4.500
EKDR-400-M2	380	220	210	2.660	5.600



Tip	Ölçüler (mm)			
	A	B	C	D
EKDR-200-M2	300	95	200	189
EKDR-250-M2	350	95	250	238
EKDR-300-M2	400	95	300	288
EKDR-350-M2	450	100	350	338
EKDR-400-M2	500	100	400	388



Aksiyel Fanlar

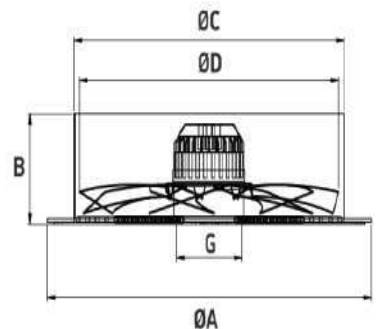
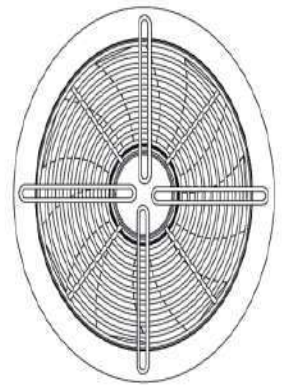


EYDR

DIŐTAN ROTORLU METAL KANATLI AKSİYEL FAN

Duvar ve pencereye montaj olabilen bu fanlar güçlü hava akımı sağlarlar, düşük ses seviyesi ve yüksek verimliliği ile ekonomik fanlardır.

ÜRÜN KODU	FAN ÇAPI	ELEKTRİK MOTORU			MAX. HAVA DEBİSİ
		VOLTAJ	GÜÇ	MOTOR DEVRİ	
	MM	V	W	RPM	M ³ /H
EYDR-200-M2	180	220	95	2.880	1.200
EYDR-250-M2	230	220	104	2.645	1.800
EYDR-300-M2	280	220	145	2.635	2.900
EYDR-350-M2	320	220	200	2.600	4.500
EYDR-400-M2	380	220	210	2.660	5.600



Tip	Ölçüler (mm)			
	A	B	C	D
EYDR-200-M2	284	95	200	189
EYDR-250-M2	335	95	250	238
EYDR-300-M2	390	95	300	288
EYDR-350-M2	427	100	350	338
EYDR-400-M2	490	100	400	388

Aks yel Fanlar



EYBT

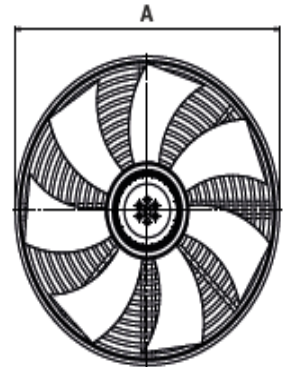
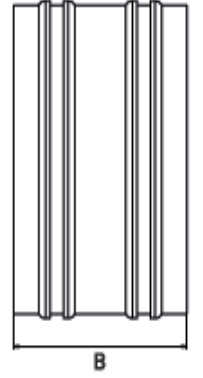
DIŐTAN ROTORLU MOTORLU, METAL KANATLI PERVANELİ, DAİRESEL KASALI BORU TİPİ

Kanal aralarında montaj imkanı olan bu fanlar güçlü hava ekımı saęlar.

Düşük ses seviyeleri ve yüksek verimleri ile ekonomi fanlardır.

ÜRÜN KODU	FAN ÇAPI	ELEKTRİK MOTORU			MAX. HAVA DEBİSİ
		VOLTAJ	GÜÇ	MOTOR DEVRİ	
	MM	V	W	RPM	M ³ /H
EYBT-200-M2	180	220	95	2.880	1.200
EYBT-250-M2	230	220	104	2.645	1.800
EYBT-300-M2	280	220	145	2.635	2.900
EYBT-350-M2	330	220	200	2.600	4.500
EYBT-400-M2	380	220	210	2.660	5.600

Tip	Ölçüler (mm)	
	A	B
EYBT-200-M2	200	235
EYBT-250-M2	250	235
EYBT-300-M2	300	235
EYBT-350-M2	350	235
EYBT-400-M2	400	235



Aksiyel Fanlar

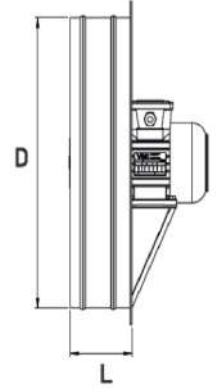


EYST

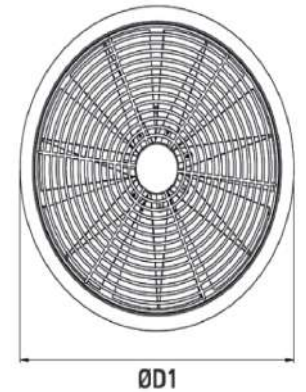
YUVARLAK AKSİYEL FAN

Duvar ve pencereye kolay monte edilebilir, yüksek hava debilerine min.ses seviyelerinde ulaşır. Fabrikalar, depolar, boyahaneler, imalathaneler, vb yerlerin havalandırmasında kullanılır.

ÜRÜN KODU	FAN ÇAPI	ELEKTRİK MOTORU			MAX. HAVA DEBİSİ
		VOLTAJ	GÜÇ	MOTOR DEVRİ	
	MM	V	W	RPM	M ³ /H
EYST-250-M4	230	220	120	1.400	1.400
EYST-250-M2	230	220	180	2.800	2.200
EYST-300-M4	270	220	130	1.400	3.350
EYST-350-M4	320	220	160	1.400	4.550
EYST-400-M4	370	220	200	1.400	5.300
EYST-450-M4	420	220	220	1.400	6.900
EYST-500-M4	470	220	230	1.400	7.200
EYST-600-M4	570	220	560	1.400	8.500



Tip	Ölçüler (mm)		
	D	D1	L
EYST-250-M4	251	304	114
EYST-250-M2	251	304	114
EYST-300-M4	325	390	114
EYST-350-M4	374	435	114
EYST-400-M4	427	485	114
EYST-450-M4	470	546	114
EYST-500-M4	518	590	125
EYST-600-M4	610	674	130



Aksiyel Fanlar

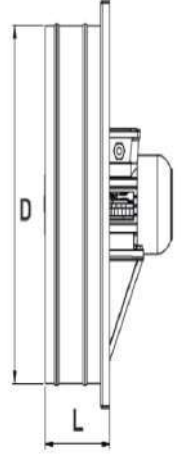


EDST

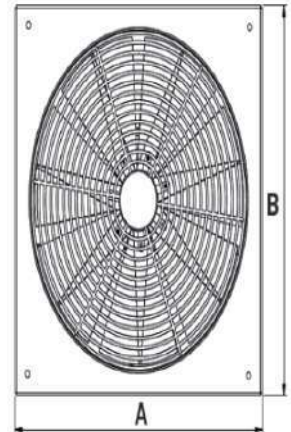
KARE KASALI AKSİYEL FAN

Pencere ve duvara kolay monte edilebilir, yüksek hava debilerine min. ses seviyesinde ulaşır, Fabrikalar, depolar, boyahaneler, imalathaneler, v.b gibi yerlerin havalandırılması için kullanılır.

ÜRÜN KODU	FAN ÇAPID	ELEKTRİK MOTORU			MAX. HAVA DEBİSİ
		VOLTAJ	GÜÇ	MOTOR DEVRİ	
	MM	V	W	RPM	M ³ /H
EDST-250-M4	230	220	120	1.400	1.400
EDST-250-M2	230	220	180	2.800	2.200
EDST-300-M4	270	220	130	1.400	3.350
EDST-350-M4	320	220	160	1.400	4.550
EDST-400-M4	370	220	200	1.400	5.300
EDST-450-M4	420	220	220	1.400	6.900
EDST-500-M4	470	220	230	1.400	7.200
EDST-600-M4	570	220	560	1.400	8.500



Tip	Ölçüler (mm)		
	AxB	D	L
EDST-250-M4	350	261	80
EDST-250-M2	350	261	80
EDST-300-M4	400	307	80
EDST-350-M4	450	365	90
EDST-400-M4	500	403	100
EDST-450-M4	550	462	105
EDST-500-M4	600	513	110
EDST-600-M4	720	612	145



Aksiyel Fanlar

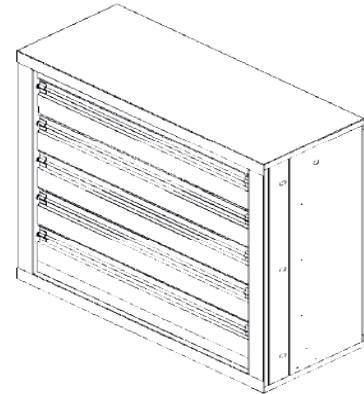
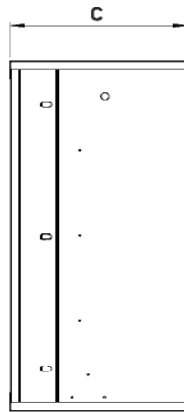
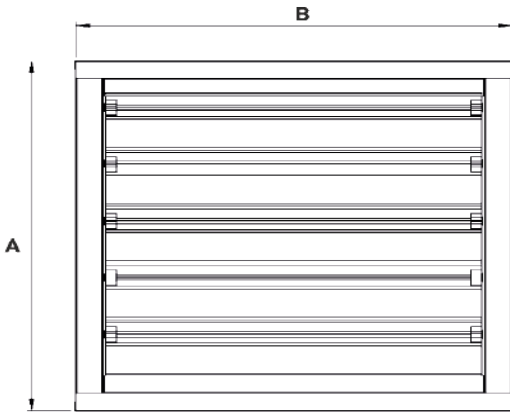


ETKF

SERA FANI

Fan panjur setleri kolaylıkla sökülüp takılma özelliğine sahiptir. Bu sayede fan içi temizliğini de kolaylaştırmaktadır. Bütün fan gövdeleri galvanizli çelik sacdan üretilmektedir. Fan kanatlarındaysa alüminyum, galvanizli ve paslanmaz çelik olmak üzere üç farklı seçenek sunmaktadır. Bütün kanat çeşitleri de kuvveti ve verimi arttırmak için kanatlarözel bir kavise sahiptir.

ÜRÜN KODU	ELEKTRİK MOTORU			MAX. HAVA DEBİSİ
	VOLTAJ	GÜÇ	MOTOR DEVRİ	
	V	W	RPM	
ETKF-1000-T4	380	750	1.400	21.000
ETKF-1400-T4	380	1100	1.400	44.000



Tip	Ölçüler		
	A	B	C
ETKF-1000-T4	1.000	1.000	400
ETKF-1400-T4	1.400	1.400	400

Aks yel Fanlar

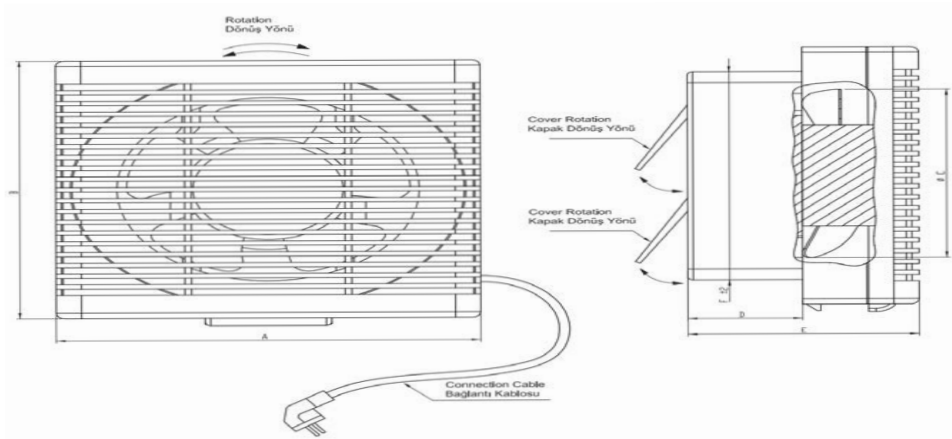


EBPP

DIŞTAN PANJURLU, BANYO-WC TİPİ PVC MALZEMEDEN MAMÜL KARE KASALI

Sessiz ve korozyona karşı dayanıklı bu fanların çift yönlü çalışabilme özelliği vardır.

ÜRÜN KODU	ELEKTRİK MOTORU			MAX. HAVA DEBİSİ	SES SEVİYESİ	AĞIRLIK
	VOLTAJ	GÜÇ	MOTOR DEVRİ			
	V	W	RPM	M ³ /H	DB	KG
EBPP-15-M4	220	25	1.300	300	40	1,80
EBPP-20-M4	220	30	1.250	500	41	2,60
EBPP-25-M4	220	35	1.200	735	43	2,80
EBPP-30-M4	220	40	1.100	1.100	44	3,20



Tip/Kod	Ölçüler					
	A	B	C	D	E	F
EBPP-15-M4	235	235	160	65	130	190
EBPP-20-M4	290	290	200	65	140	240
EBPP-25-M4	340	340	250	70	145	290
EBPP-30-M4	395	395	300	80	155	335



JET FANLAR

Jet Fanlar

JFRP

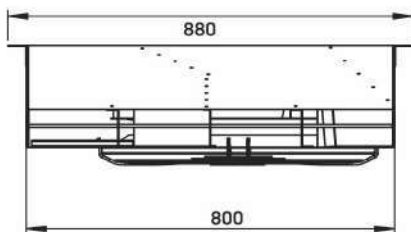
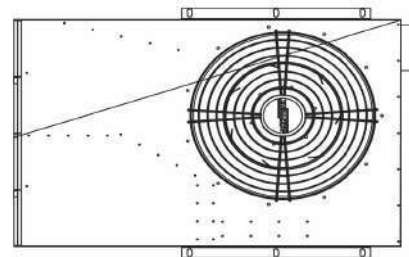
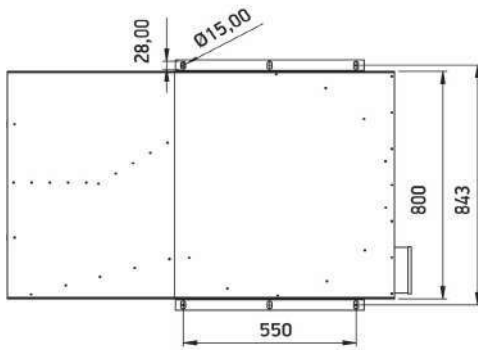
RADYAL PERVANELİ JET FAN



JET FANLAR kapalı otoparklar, tüneller gibi büyük hacimli yerlerde hava kanalı kullanmaksızın yüksek hava hareketi sağlayarak ortamda bulunan istenmeyen gazları egzoz noktalarına iletmek için kullanılır. 300 ve 400 °C de 2 saat kesintisiz çalışabilirler.

*İhtiyaca göre çift yönlü ve tek yönlü imal edilebilirler.

ÜRÜN KODU	FAN ÇAPI	ELEKTRİK MOTORU			MAX HAVA DEBİSİ	İTME KUVVETİ	SES SEVİYESİ	AĞIRLIK
		VOLTAJ	GÜÇ	MOTOR DEVRİ				
		MM	V	KW				
JFRP-500-T2/4-1,20/0,30-F3	500	380	1,20/0,30	1500/750	6750/3375	48/12	65	80,00
JFRP-560-T2/4-2,30/0,37-F3	560	380	2,30/0,37	1500/750	8100/4050	70/17	78	93,00



Jet Fanlar



JKAF

ÇİFT YÖNLÜ AKSİYAL PERVANELİ DİREKT AKUPLE JET FAN

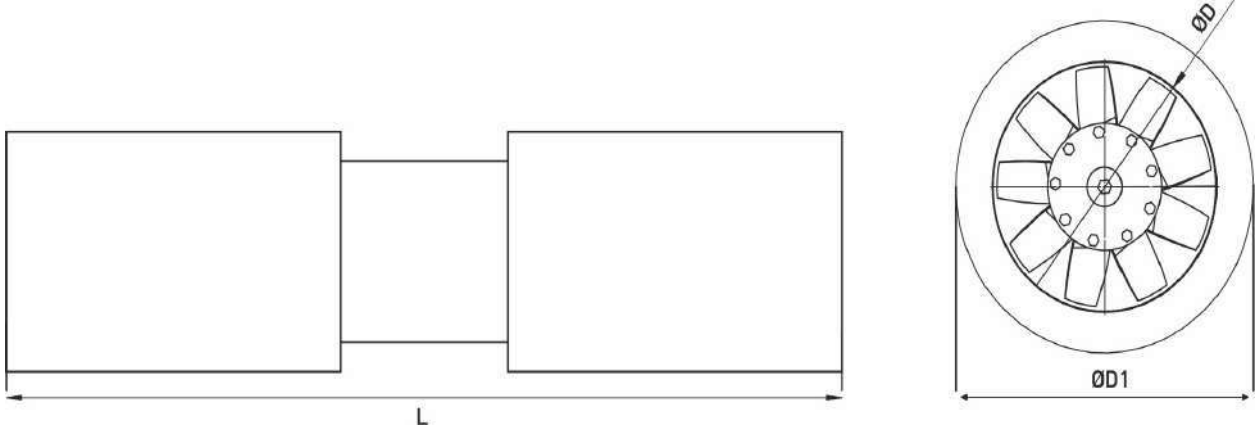
JET FANLAR kapalı otoparklar, tüneller gibi büyük hacimli yerlerde hava kanalı kullanmaksızın yüksek hava hareketi sağlayarak ortamda bulunan istenmeyen gazları egzoz noktalarına iletmek için kullanılır. 300 ve 400 °C de 2 saat kesintisiz çalışabilirler.

*İhtiyaca göre çift yönlü ve tek yönlü imal edilebilirler.

ÜRÜN KODU	FAN ÇAPI	ELEKTRİK MOTORU			MAX. HAVA DEBİSİ	İTME KUVVETİ	SES SEVİYESİ	AĞIRLIK
		VOLTAJ	GÜÇ	MOTOR DEVİRİ				
		MM	V	KW				
JKAF-315-T2-1,10-F3	315	380	1,10	2.900	4.500	24	49	93,00
JKAF-355-T2-1,50-F3	355	380	1,50	2.900	6.500	40	60	100,00
JKAF-400-T2-2,20-F3	400	380	2,20	2.900	8.000	53	72	107,00
JKAF-450-T2-2,20-F3	450	380	2,20	2.900	12.000	84	84	115,00
JKAF-500-T2-4,00-F3	500	380	4,00	2.900	18.000	153	87	125,00
JKAF-560-T2-7,50-F3	560	380	7,50	2.900	25.000	235	90	138,00
JKAF-315-T2/4-1,00/0,25-F3	315	380	1,00/0,25	2900/1410	2.200/4.400	6/23	49	93,00
JKAF-355-T2/4-1,30/0,33-F3	355	380	1,30/0,33	2900/1430	3.200/6.400	10/39	60	100,00
JKAF-400-T2/4-2,00/0,50-F3	400	380	2,00/0,50	2900/1430	4.500/9.000	15/60	72	107,00
JKAF-450-T2/4-2,00/0,50-F3	450	380	2,00/0,50	2900/1430	6.000/12.000	21/84	84	115,00
JKAF-500-T2/4-3,60/0,90-F3	500	380	3,60/0,90	2900/1430	9.000/18.000	38/153	87	125,00
JKAF-560-T2/4-6,50/1,70-F3	560	380	6,50/1,70	2900/1430	12.500/25.000	59/235	90	138,00



Teknik Ölçüler



Tip	Ölçüler		
	D	L	D1
JKAF-315-T2-1,10-F3	315	2.000	.
JKAF-355-T2-1,50-F3	355	2.000	.
JKAF-400-T2-2,20-F3	400	2.000	.
JKAF-450-T2-2,20-F3	450	2.000	.
JKAF-500-T2-4,00-F3	500	2.000	.
JKAF-560-T2-7,50-F3	560	2.000	.



ÇATI TIPI FANLAR

ÇATI FANLARI



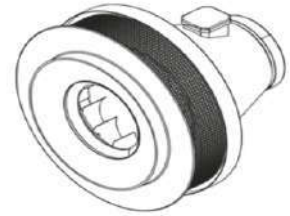
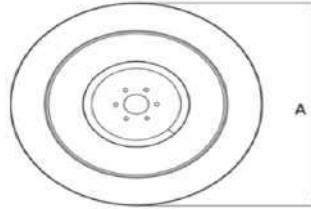
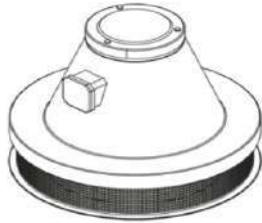
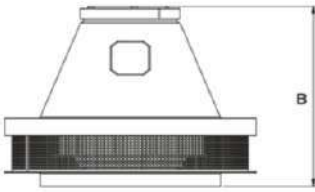
RCDM

ÖZEL ŞAPKALI RADYAL YATAY ATIŞLI ÇATI FANI

Kapalı ortamların havalandırılmasında kullanılan bu fanlar yüksek performansları ile sorunsuz çalışabilmektedirler, motor hava akımı dışında bulunduğundan yüksek sıcaklıklarda bile çalışabilirler.

ÜRÜN KODU	ELEKTRİK MOTORU			MAX. HAVA DEBİSİ
	VOLTAJ	GÜÇ	MOTOR DEVİRİ	
	V	W	RPM	M ³ /H
RCDM-315-M2	220	370	2.800	1.800
RCDM-315-M4	220	370	1.380	1.415

TEKNİK ÖLÇÜLER



Tip	Ölçüler (mm)	
	A	B
RCDM-315-M2	410	391
RCDM-315-M4	410	391

Çatı Fanları

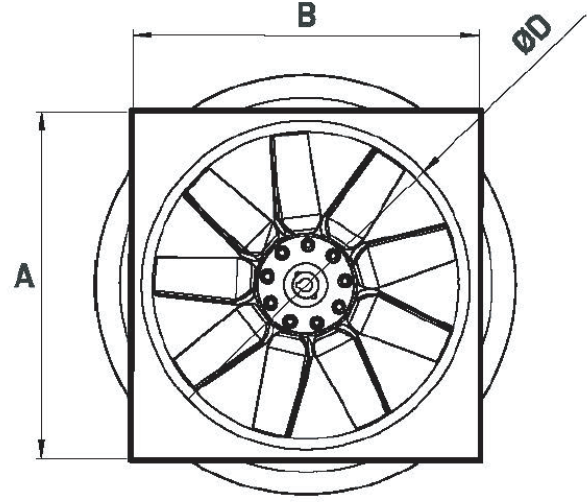
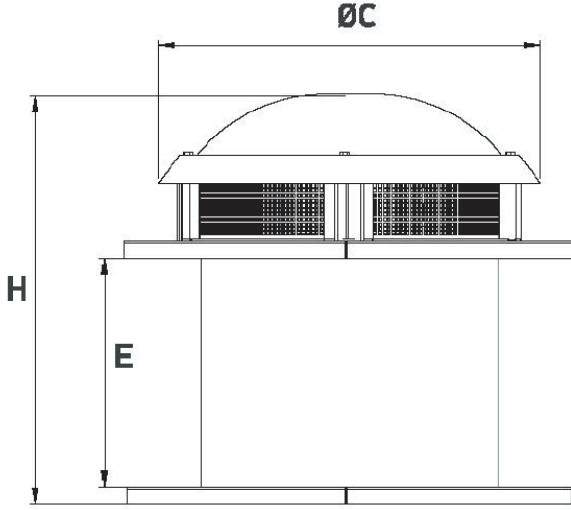


RAKC

ÇATI TİPİ BASINÇLANDIRMA DUMAN EGZUZ FANI

Çatı tipi aksiyel basınçlandırma fanı, taze hava fanı ve duman egzoz fanı uygulamalarında kullanılır, ihtiyaca göre jet fanların momentum kazandırdığı zehirli gazların dış ortama atımını sağlarlar, kanat açıları ayarlanabilir özelliğindedir, bu sayede ihtiyaca göre farklı debi ve basınçlarda talep edilebilirler, isteğe bağlı olarak 200 °C ve 300 °C de 2 saat kesintisiz çalışabilecek şekilde imal edilebilirler.

ÜRÜN KODU	FAN ÇAPI	ELEKTRİK MOTORU			MAX. HAVA DEBİSİ
		VOLTAJ	GÜÇ	MOTOR DEVİRİ	
	MM	V	KW	RPM	M ³ /H
RAKC-400-T2-0,75	380	380	0,75	2.860	3.600
RAKC-450-T2-1,50	420	380	1,50	2.900	6.250
RAKC-500-T4-0,75	480	380	0,75	1.410	10.300
RAKC-560-T4-1,10	540	380	1,10	1.430	13.000
RAKC-630-T4-1,50	600	380	1,50	1.430	18.500
RAKC-710-T4-4,00	690	380	4,00	1.455	31.500
RAKC-800-T4-7,50	780	380	7,50	1.465	42.500
RAKC-900-T4-15,0	880	380	15,00	1.470	61.000
RAKC-1000-T4-15,0	980	380	15,00	1.470	77.000
RAKC-1100-T4-11,0	1080	380	18,50	1.475	83.000
RAKC-1200-T4-30,0	1180	380	30,00	1.475	100.000



Teknik Ölçüler

Tip	Ölçüler					
	A	B	ØC	ØD	E	H
RAKC-400-T2-0,75	630	630	700	400	470	880
RAKC-450-T2-1,50	710	710	700	450	470	880
RAKC-500-T4-0,75	740	740	840	500	580	1.030
RAKC-560-T4-1,10	800	800	1.150	560	580	1.030
RAKC-630-T4-1,50	850	850	1.150	630	600	1.160
RAKC-710-T4-4,00	850	850	1.150	710	700	1.300
RAKC-800-T4-7,50	920	920	1.150	800	775	1.300
RAKC-900-T4-15,0	1.000	1.000	1.150	900	775	1.375
RAKC-1000-T4-15,0	1.100	1.100	1.450	1.000	850	1.450
RAKC-1100-T4-11,0	1.130	1.130	1.450	1.100	850	1.450
RAKC-1200-T4-30,0	1.430	1.430	1.450	1.200	950	1.550

ÇATI FANLARI

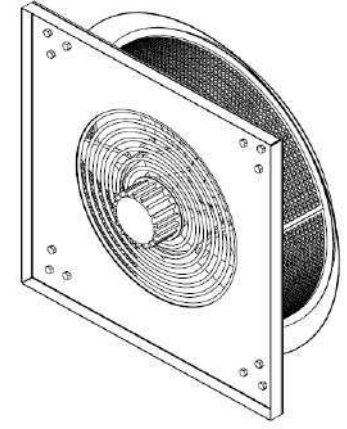
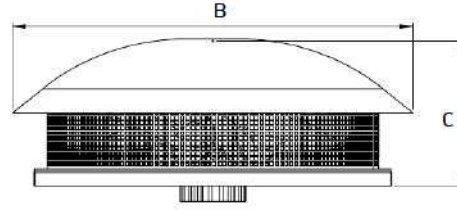
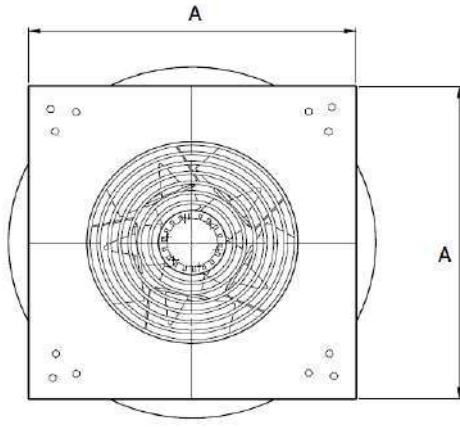


RCAD

AKSİYAL PERVANELİ, YATAY ATIŞLI, DİREKT AKUPLE MOTORLU KUBBE ŞAPKALI ÇATI FANI

Kapalı ortamların havalandırmasında kullanılan bu fanlar yüksek performansları ile sorunsuz çalışabilmektedirler. Aksiyal pervanesi sayesinde hem ortamda hava emişi amacıyla, hem de ortamda taze hava verme amacı ile kullanılabilirler.

ÜRÜN KODU	ELEKTRİK MOTORU			MAX. HAVA DEBİSİ
	VOLTAJ	GÜÇ	MOTOR DEVİRİ	
	V	KW	RPM	M ³ /H
RCAD-300-T4	380	0,20	1.430	1.800
RCAD-350-T4	380	0,25	1.360	2.600
RCAD-400-T4	380	0,29	1.400	4.500
RCAD-450-T4	380	0,33	1.375	6.500
RCAD-500-T4	380	0,43	1.350	8.500
RCAD-560-T4-0,75	380	0,75	1.450	10.400
RCAD-630-T4-1,10	380	1,10	1.450	14.000
RCAD-710-T4-1,50	380	1,50	1.450	18.000
RCAD-800-T4-2,20	380	2,20	1.450	26.000
RCAD-900-T4-3,00	380	3,00	1.450	32.000
RCAD-1000-T4-5,50	380	5,50	1.400	42.000



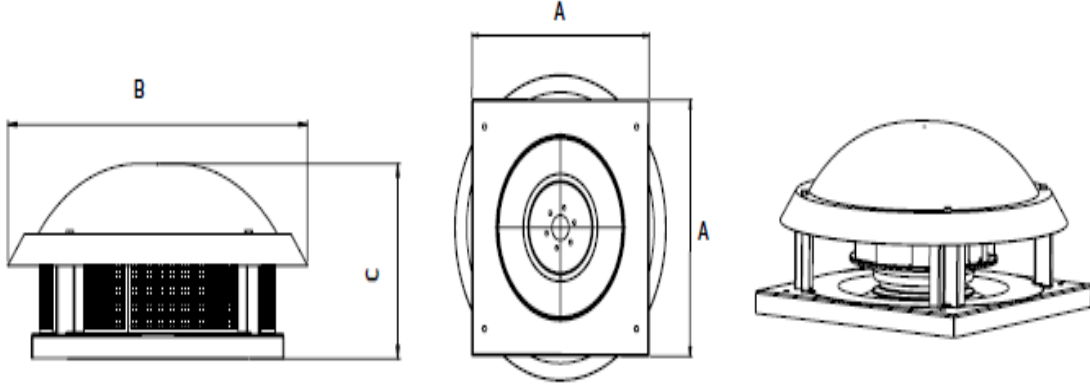
TEKNİK ÖLÇÜLER

Tip	Ölçüler (mm)		
	A	B	C
RCAD-300-T4	560	685	340
RCAD-350-T4	560	685	340
RCAD-400-T4	630	824	470
RCAD-450-T4	710	824	480
RCAD-500-T4	740	824	480
RCAD-560-T4-0,75	800	1.150	710
RCAD-630-T4-1,10	850	1.150	710
RCAD-710-T4-1,50	850	1.150	800
RCAD-800-T4-2,20	1.000	1.450	900
RCAD-900-T4-3,00	1.000	1.450	900
RCAD-1000-T4-5,50	1.100	1.450	950

RCRD**YATAY ATIŞLI RADYAL ÇATI FANI**

Kapalı mekanların hava kalitesini arttırmak amacı ile tasarlanmıştır, dıştan rotorlu motor ile düşük ses seviyesine sahiptir, yüksek performans gereken yerlerde sorunsuz bir şekilde çalışır.

ÜRÜN KODU	ELEKTRİK MOTORU			MAX. HAVA DEBİSİ
	VOLTAJ	GÜÇ	MOTOR DEVRİ	
	V	W	RPM	M ³ /H
RCRD-250-M2	220	170	2.635	1.300
RCRD-315-M2	220	210	2.660	1.800
RCRD-355-M4	220	260	1.350	2.750
RCRD-400-M4	220	430	1.380	3.620
RCRD-450-M4	220	600	1.340	5.900
RCRD-500-M4	220	750	1.400	8.000
RCRD-560-T4	380	1100	1.400	10.000



TEKNİK ÖLÇÜLER

Tip	Ölçüler		
	A	B	C
RCRD-250-M2	370	386	225
RCRD-315-M2	454	443	293
RCRD-355-M4	595	595	285
RCRD-400-M4	595	685	355
RCRD-450-M4	664	685	400
RCRD-500-M4	798	824	385
RCRD-560-T4	798	824	400



ÇATI FANLARI

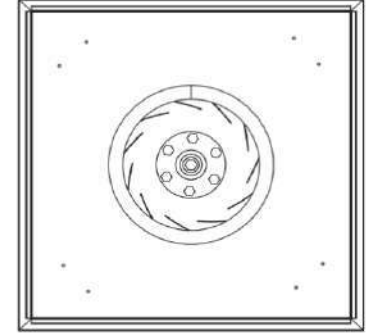
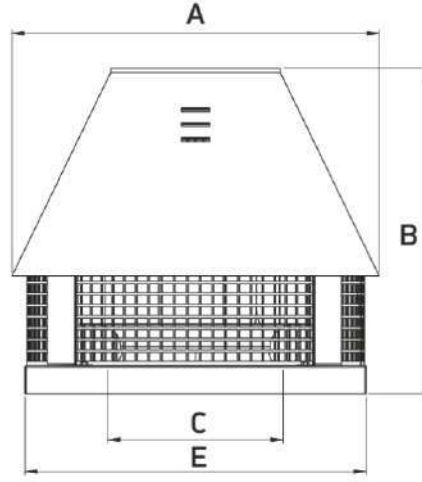
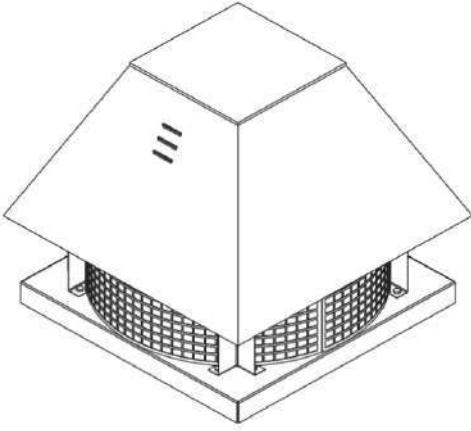


RCDA

PRİZMATİK ŞAPKALI RADYAL YATAY ATIŞLI ÇATI FANI

Kapalı ortamların havalandırılmasında kullanılan bu fanlar yüksek performansları ile sorunsuz çalışabilmektedirler, motor hava akımı dışında bulunduğundan yüksek sıcaklıklarda bile çalışabilirler.

ÜRÜN KODU	ELEKTRİK MOTORU			MAX. HAVA DEBİSİ
	VOLTAJ	GÜÇ	MOTOR DEVRİ	
	V	KW	RPM	M ³ /H
RCDA-280-T4-0,37	380	0,37	1.380	1.000
RCDA-315-T4-0,37	380	0,37	1.380	1.415
RCDA-355-T4-0,37	380	0,37	1.380	2.200
RCDA-400-T4-0,55	380	0,55	1.400	3.600
RCDA-450-T4-1,10	380	1,10	1.410	4.400
RCDA-500-T4-1,10	380	1,10	1.430	8.500
RCDA-560-T4-1,50	380	1,50	1.435	10.000
RCDA-630-T4-3,00	380	3,00	1.455	11.200
RCDA-710-T4-4,00	380	4,00	1.465	12.800
RCDA-710-T4-5,50	380	5,50	1.465	16.000



TEKNİK ÖLÇÜLER

Tip	Ölçüler (mm)			
	A	B	C	E
RCDA-280-T4-0,37	524	505	165	404
RCDA-315-T4-0,37	593	546	185	454
RCDA-355-T4-0,37	655	546	234	500
RCDA-400-T4-0,55	655	574	270	500
RCDA-450-T4-1,10	730	568	282	580
RCDA-500-T4-1,10	800	665	320	640
RCDA-560-T4-1,50	856	723	360	700
RCDA-630-T4-3,00	986	888	448	730
RCDA-710-T4-4,00	1.080	958	450	780
RCDA-710-T4-5,50	1.080	958	450	780

ÇATI FANLARI

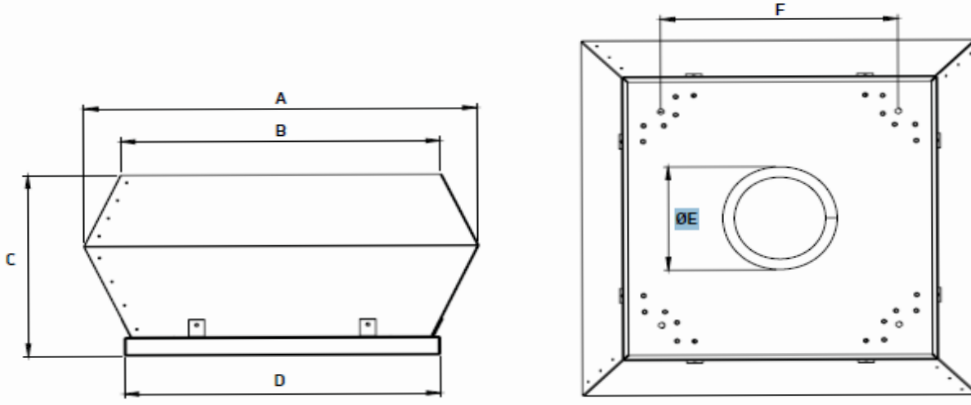


RCDF

DIKEY ÇIKIŞLI ÇATI FANLARI

RCDF çatı fanları özellikle avantajlıdır dikey uygulamalar, havanın yatay olarak emilememesinden kaynaklanmaktadır. Aerodinamik kanat yapısı sayesinde sessiz çalışırlar. Hız kontrol cihazları ile ayarlanabilir. Yağmur suyu kolayca tahliye edildiğinden, su girişin bacaya girmesi engellenir.

ÜRÜN KODU	ELEKTRİK MOTORU			MAX. HAVA DEBİSİ
	VOLTAJ	GÜÇ	MOTOR DEVRİ	
	V	W	RPM	M ³ /H
RCDF-225-M2	220	130	2.640	850
RCDF-315-M4	220	180	1.430	1.550
RCDF-355-M4	220	220	1.400	2.400
RCDF-400-M4	220	360	1.420	3.500
RCDF-450-M4	220	620	1.410	5.000
RCDF-500-M4	380	950	1.400	7.550
RCDF-560-T4	380	1550	1.380	9.600



TEKNİK ÖLÇÜLER

Tip	Ölçüler (mm)					
	A	B	C	D	E	F
RCDF-225-M2	350	295	190	335	146	245
RCDF-315-M4	552	450	330	505	185	450
RCDF-355-M4	745	607	385	595	234	450
RCDF-400-M4	745	607	385	595	270	450
RCDF-450-M4	900	742	512	665	282	630
RCDF-500-M4	900	742	512	665	320	630
RCDF-560-T4	1.190	955	595	946	360	740

ÇATI FANLARI

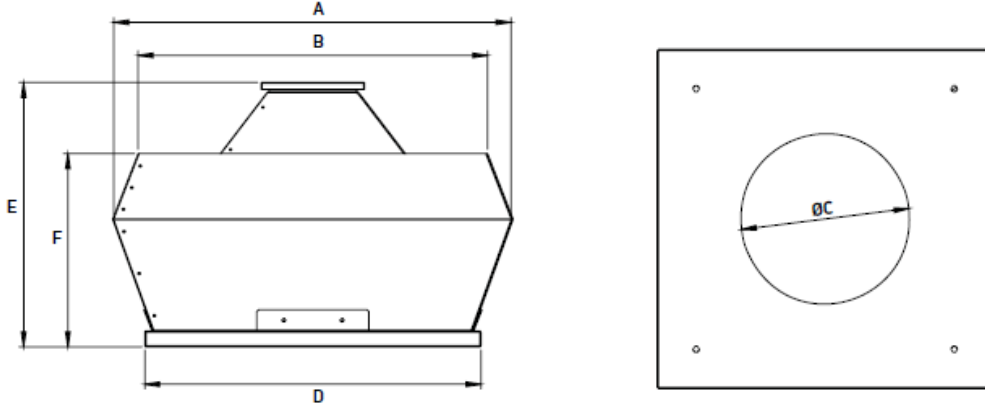


RCDV

DİKEY ÇIKIŞLI ÇATI FANLARI

RCDV serisi dikey santrifüj modelleri çatı fanları galvanizden imal edilmiştir sac. Asenkron motor tüm modellerde kullanılır. Motorda hava akımı yoktur. Bu cihaz maksimum hava taşıma kapasitesine sahiptir

ÜRÜN KODU	ELEKTRİK MOTORU			MAX. HAVA DEBİSİ
	VOLTAJ	GÜÇ	MOTOR DEVRİ	
	V	KW	RPM	M ³ /H
RCDV-315-T4-0,25	380	0,25	1.420	1.700
RCDV-355-T4-0,37	380	0,37	1.410	2.500
RCDV-400-T4-0,37	380	0,37	1.400	3.600
RCDV-450-T4-0,75	380	0,75	1.370	5.000
RCDV-500-T4-1,50	380	1,50	1.350	8.000
RCDV-560-T4-2,20	380	2,20	1.450	10.500



TEKNİK ÖLÇÜLER

Tip	Ölçüler (mm)					
	A	B	C	D	E	F
RCDV-315-T4-0,25	845	740	185	700	550	395
RCDV-355-T4-0,37	845	740	235	700	550	395
RCDV-400-T4-0,37	895	780	270	750	585	430
RCDV-450-T4-0,75	960	855	282	800	595	440
RCDV-500-T4-1,50	1.030	915	320	850	695	490
RCDV-560-T4-2,20	1.195	960	360	950	820	610



AKSESUARLAR

AKSESUARLAR



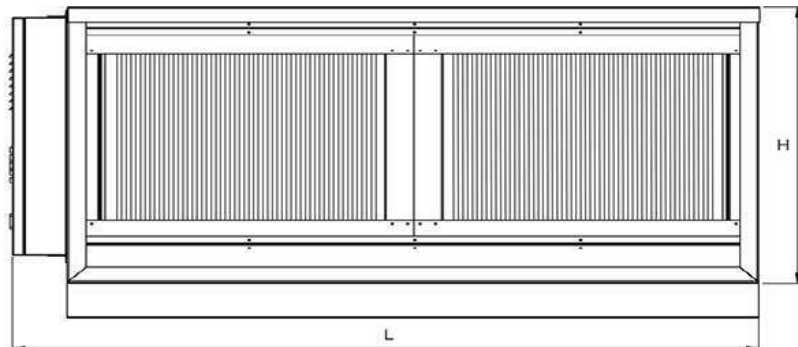
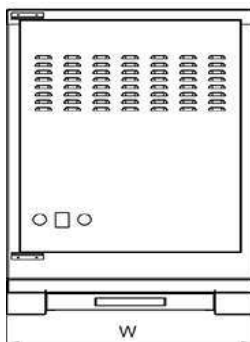
KTEF

Elektrostatik Filtreleme Çalışma; ACT-EF Kanal Tipi Sabit Elektrostatik filtreler, elektrostatik hızlandırma prensibini kullanarak havadaki koku, is, duman, yağ, toz gibi partikülleri elimine ederek, işletmelerin dışarıya saldıkları kirli, kötü kokulu ve yağlı havayı arındırır.

Kullanım Alanları

- * Restaurantlar
- * Kafeler
- * Oteller
- * Büfeler
- * Yemek Fabrikaları
- * Endüstriyel Mutfaklar
- * Açık Hava Barbeküler

ÜRÜN KODU	ELEKTRİK MOTORU		HAVA DEBİSİ M ³ /H	STATİK FİLTRE	METAL FİLTRE	ÖLÇÜLER (MM)				
	VOLTAJ	GÜÇ				L	W	W1	H	H1
	V	W								
KTEF-2	180/250	200	2.500	Alüminyum / 1 ad.	G2 / 2 Ad.	535	710	470	820	650
KTEF-4	180/250	200	4.000	Alüminyum / 1 ad.	G2 / 2 Ad.	535	890	650	820	650
KTEF-5	180/250	200	5.000	Alüminyum / 2 ad.	G2 / 2 Ad.	535	1260	1020	820	650
KTEF-8	180/250	300	8.000	Alüminyum / 2 ad.	G2 / 2 Ad.	535	1630	1390	820	650
KTEF-10	180/250	300	10.000	Alüminyum / 3 ad.	G2 / 2 Ad.	535	2170	1930	820	650
KTEF-16	180/250x2	300x2	16.000	Alüminyum / 4 ad.	G2 / 4 Ad.	535	1630	1390	1640	1470
KTEF-20	180/250x2	300x2	20.000	Alüminyum / 6 ad.	G2 / 4 Ad.	535	2170	1930	1640	1470





AKSESUARLAR



FHAN Hız Anahtarı

ÜRÜN KODU	VOLTAJI	MAX. AKIM ŞİDDETİ
	V	A
FHAN	220	5,00



FMTY Frekans İnverteri

ÜRÜN KODU	ELEKTRİK GÜCÜ	GİRİŞ VOLTAJI	ÇIKIŞ VOLTAJI
	KW	V	V
FMTY-M-0,75	0,75	220	3x220
FMTY-M-1,50	1,50	220	3x220
FMTY-M-2,20	2,20	220	3x220



FTTY Frekans İnverteri

ÜRÜN KODU	ELEKTRİK GÜCÜ	GİRİŞ	ÇIKIŞ VOLTAJI
	KW	V	V
FTTY-T-0,75	0,75	380	3x380
FTTY-T-1,50	1,50	380	3x380
FTTY-T-2,20	2,20	380	3x380
FTTY-T-3,00	3,00	380	3x380
FTTY-T-4,00	4,00	380	3x380
FTTY-T-5,50	5,50	380	3x380
FTTY-T-7,50	7,50	380	3x380
FTTY-T-11,0	11,00	380	3x380
FTTY-T-15,0	15,00	380	3x380
FTTY-T-18,5	18,50	380	3x380
FTTY-T-22,0	22,00	380	3x380

AKSESUARLAR



KTAC KOKU TUTUCU FİLTRE

ÜRÜN KODU	KOKU TUTUCU KIZAKLI KASETİLİ KANAL TİP
	HAVA DEBİSİ
	M ³ /H
KTAC-40x20	550
KTAC-50x25	850
KTAC-50x30	1050
KTAC-60x30	1250
KTAC-60x35	1450
KTAC-70x40	1900
KTAC-80x50	2750
KTAC-100x50	3400



KTF2 YAĞ VE TOZ TUTUCU FİLTRE

ÜRÜN KODU	YAĞ VE TOZ TUTUCU KIZAKLI KASETİLİ KANAL TİP
	HAVA DEBİSİ
	M ³ /H
KTF2-40x20	1100
KTF2-50x25	1700
KTF2-50x30	2100
KTF2-60x30	2500
KTF2-60x35	2900
KTF2-70x40	3800
KTF2-80x50	5500
KTF2-100x50	6800



KTF3

ÜRÜN KODU	TOZ TUTUCU KIZAKLI KASETİLİ KANAL TİP
	HAVA DEBİSİ
	M ³ /H
KTF3-40x20	1000
KTF3-50x25	1500
KTF3-50x30	1800
KTF3-60x30	2200
KTF3-60x35	2600
KTF3-70x40	3400
KTF3-80x50	4900
KTF3-100x50	6100

AKSESUARLAR



KKTG

AKTİF KARBON GRANÜL TANECİKLİ KOKU TUTUCU FİLTRE

ÜRÜN KODU	AKTİF KARBON GRANÜL TANECİKLİ KOKU TUTUCU KARTUŞ TİPİ	
	HAVA DEBİSİ	KARTUŞ SAYISI
	M ³ /H	ADET
KKTG-1	450	1
KKTG-4	900	4
KKTG-8	1800	8
KKTG-16	3600	16
KKTG-C1	-	-
KKTG-C4	-	-
KKTG-C8	-	-
KKTG-C16	-	-



KSDT

SUSTURUCU

ÜRÜN KODU	SPLİT GENİŞLİĞİ	SPLİT SAYISI	HAVA DEBİSİ	SES SEVİYESİ	BASINÇ KAYBI
	MM	AD	M ³ /H	DB	PA
KSDT-40x20x60	MS100	2	1.200	12	80
KSDT-50x25x60	MS100	3	1.650	14	80
KSDT-50x30x60	MS100	3	2.000	14	80
KSDT-60x30x70	MS100	4	2.500	17	80
KSDT-60x35x80	MS100	4	3.500	17	80
KSDT-70x40x80	MS100	4	5.500	18	80
KSDT-70x40x100	MS100	4	6.000	18	80
KSDT-80x50x100	MS100	5	7.500	19	80
KSDT-100x50x100	MS100	6	10.000	20	80



KLİMA SANTRALLERİ

KLİMA SANTRALLERİ

KLİMA SANTRALLERİ

Klima Santralleri, 1.000 - 65.000 m³/h debi aralığında ve 20 değişik modelde üretilmekte ve kullanıcıya geniş bir seçim yelpazesi sunmaktadır.



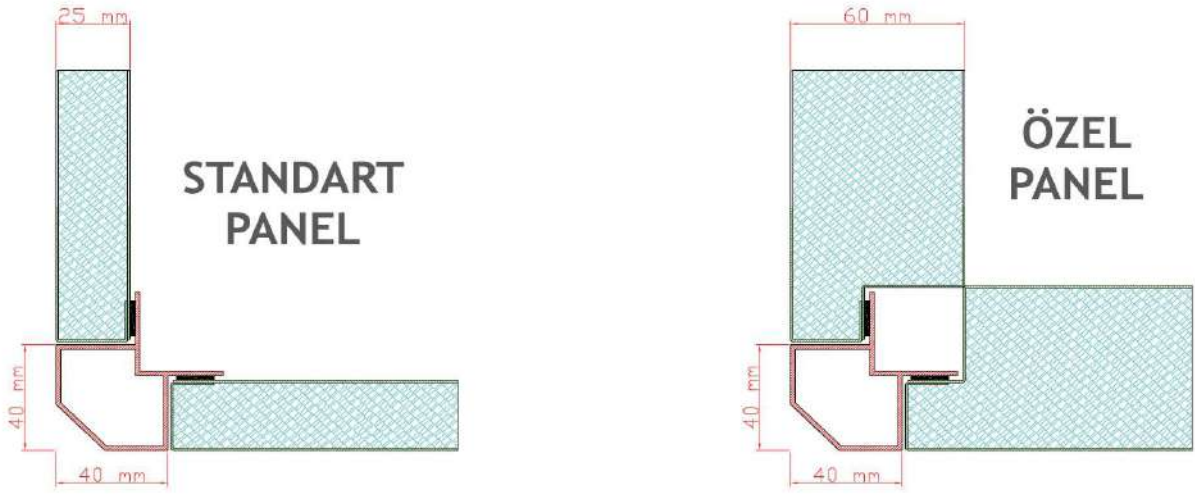
HÜCRE YAPISI

Klima Santrallerinin Hücre Yapısı modüler sistemden oluşmaktadır. Modüllerin birbirlerine montajı hücre içerisinden civatalıdır ve birleşme yüzeylerinde Neoprene esaslı sızdırmazlık contaları kullanılmaktadır. Hücreler, alüminyum profil karkas ve sandwich panellerden oluşmaktadır. Hücrelerin imalatında kaynaklı montaj olmadığı için istendiği takdirde komple demonte halde teslimat yapılabilir. Servis kapakları bir tarafı menteşeli, diğer tarafı özel kapı kollu olup tamamen sızdırmazlık sağlamaktadır. Her vantilatör veya aspiratör hücresi servis kapağı üzerinde özel gözetleme penceresi ve hücre içerisinde de aydınlatma armatürü bulunmaktadır. Aydınlatma lambası kumanda butonu hücrenin dış yüzeyinde monteli şekildedir. Hücrelerin üzerine tespit edilmiş olan etiketler, Klima Santralini oluşturan modüler hücreler hakkında ve cihaz hakkında genel bilgi sahibi olunmasına katkıda bulunacak şekilde oluşturulmaktadır. Bu etiketler Klima Santraline herhangi bir müdahalede bulunmaksızın bilgilendirilmenizi sağlamaktadır.

KLİMA SANTRALLERİ

KARKAS

Karkas alüminyum profilden oluşmaktadır. Köşelerde ise özel form da PVC pres döküm köşe parçaları bulunmaktadır. Panellerin karkasa montajında Neoprene esaslı sızdırmazlık contaları kullanılmaktadır. Karkas formu conta oturma yüzeylerini ihtiva edecek şekildedir.



PANELLER

Paneller sandwich paneldir. Dış sac kalınlığı cihaz ebadına göre ayarlanmakta olup, iç sac kalınlığı standart 0,80 mm'dir. Dış ve iç sac galvaniz kaplamalı olup istenildiğinde dış sac boyalı olarak da teslim edilmektedir. Dış ortamda çalışacak cihazların üzerine cihaz ebatlarından her tarafta 5 cm dışarı çıkıntı yapacak şekilde şapka yapılmaktadır. İzolasyon olarak standart 70 kg/m³ densiteli Kaya Yünü Klima Levhası kullanılmaktadır. İsteğe göre Poliüretan Levha veya Cam Yünü Levha da kullanılabilir.

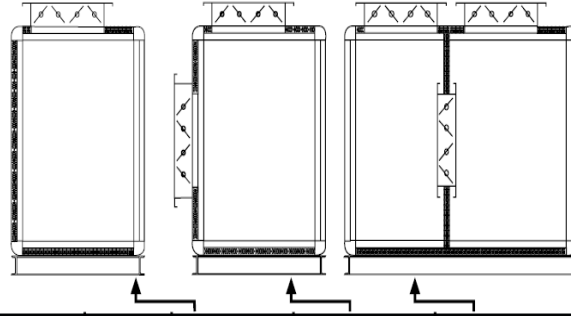
ELEKTRİK MOTORLARI

Elektrik Motoru olarak IP 54 koruma sınıfı, 380 V, 50 Hz. Volt, Gamak, Watt veya muadili bir marka kullanılmaktadır.

TAHRİK MEKANİZMASI

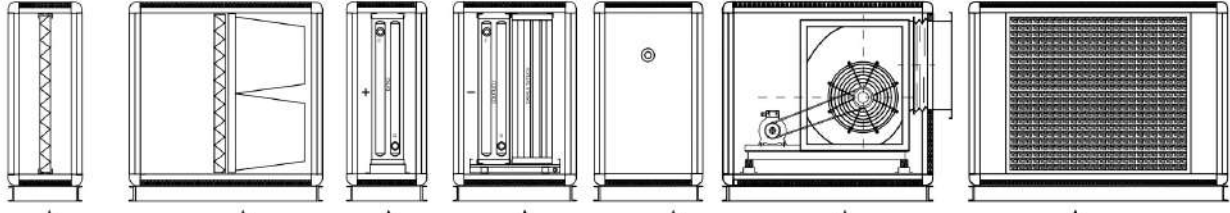
Tahrik sistemi kayış kasnaklıdır. Kayışlar 'Dar V Kayış'dır. Kasnaklar, Avrupa standartlarına (DIN 2211.TS 148) uygun sıkma burçludur.

KLİMA SANTRALLERİ



SANTRAL TİPİ	Genişlik W (mm)	Yükseklik H (mm)	Santral İçi Alın Hızına Göre Max. Hava Debisi (m ³ /h)					Hava Damperli Ölçüsü (mm)	Tek Damperli Emiş Hücresi L (mm)	Çift Damperli Emiş Hücresi L (mm)	Karışım Hücresi L (mm)
			1.0 m/s	1.5 m/s	2.0 m/s	2.5 m/s	3.0 m/s				
			MAKS-08/08	760	760	1.568	2.352				
MAKS-08/11	760	1.065	2.293	3.439	4.586	5.732	6.879	600*400	750	750	1.350
MAKS-11/08	1.065	760	2.293	3.439	4.586	5.732	6.879	800*300	750	750	1.150
MAKS-11/11	1.065	1.065	3.352	5.029	6.705	8.381	10.057	900*400	850	850	1.350
MAKS-11/14	1.065	1.370	4.412	6.618	8.824	11.030	13.236	900*500	950	950	1.550
MAKS-14/11	1.370	1.065	4.412	6.618	8.824	11.030	13.236	1.200*400	850	850	1.350
MAKS-14/14	1.370	1.370	5.806	8.710	11.613	14.516	17.419	1.200*500	950	950	1.550
MAKS-14/17	1.370	1.675	7.201	10.801	14.402	18.002	21.603	1.200*669	1.100	1.100	1.900
MAKS-17/14	1.675	1.370	7.201	10.801	14.402	18.002	21.603	1.400*537	1.000	1.000	1.600
MAKS-17/17	1.675	1.675	8.930	13.395	17.861	22.326	26.791	1.400*669	1.100	1.100	1.900
MAKS-17/20	1.675	1.980	10.660	15.989	21.319	26.649	31.979	1.500*801	1.250	1.250	2.150
MAKS-20/17	1.980	1.675	10.660	15.989	21.319	26.649	31.979	1.700*669	1.100	1.100	1.900
MAKS-20/20	1.980	1.980	12.724	19.086	25.448	31.810	38.172	1.700*801	1.250	1.250	2.150
MAKS-20/23	1.980	2.285	14.788	22.182	29.576	36.970	44.364	1.700*801	1.250	1.250	2.150
MAKS-23/20	2.285	1.980	14.788	22.182	29.576	36.970	44.364	1.700*933	1.400	1.400	2.400
MAKS-26/20	2.590	1.980	16.852	25.278	33.705	42.131	50.557	2.000*933	1.400	1.400	2.400
MAKS-26/23	2.590	2.285	19.586	29.380	39.173	48.966	58.759	2.000*1.065	1.500	1.500	2.700
MAKS-26/26	2.590	2.590	22.320	33.481	44.641	55.801	66.961	2.000*1.197	1.650	1.650	2.950
MAKS-30/26	2.895	2.590	25.054	37.582	50.109	62.636	75.163	2.200*1.197	1.650	1.650	2.950
MAKS-30/30	2.895	2.895	28.123	42.185	56.247	70.308	84.370	2.300*1.329	1.750	1.750	3.200

KLİMA SANTRALLERİ



Kaset Tip Elyaf Filtre Hücresi L (mm)	Torba Filtre Hücresi L (mm)	Isıtıcı Serpantin Hücresi L (mm)	Soğutucu Serpantin Hücresi L (mm)	Buharlı Nemlendirici Hücresi L (mm)	Vantilatör Aspiratör Hücresi L (mm)	Susturucu Hücresi L (mm)
300	1.600 Max. 2.900 m ³ /h	400 Max.2.644 m ³ /h	850 Max.2.216 m ³ /h	1.000	1.100	650-2650
300	1.600 Max. 4.350 m ³ /h	400 Max.2.644 m ³ /h	850 Max.2.216 m ³ /h	1.000	1.250	650-2650
300	1.600 Max. 5.400 m ³ /h	400 Max.5.141 m ³ /h	850 Max.3.694 m ³ /h	1.000	1.250	650-2650
300	1.600 Max. 7.200 m ³ /h	400 Max.7.345 m ³ /h	850 Max.6.156 m ³ /h	1.000	1.450	650-2650
300	1.600 Max. 8.700 m ³ /h	400 Max.8.078 m ³ /h	850 Max.6.772 m ³ /h	1.000	1.550	650-2650
300	1.600 Max. 10.800 m ³ /h	400 Max.10.282 m ³ /h	850 Max.8.618 m ³ /h	1.000	1.550	650-2650
300	1.600 Max. 14.400 m ³ /h	400 Max.14.394 m ³ /h	850 Max.12.066 m ³ /h	1.000	1.700	650-2650
300	1.600 Max.18.000 m ³ /h	400 Max.15.422 m ³ /h	850 Max.12.928 m ³ /h	1.000	1.700	650-2650
300	1.600 Max.18.000 m ³ /h	400 Max.18.507 m ³ /h	850 Max.15.513 m ³ /h	1.000	1.800	650-2650
300	1.600 Max.21.600 m ³ /h	400 Max.23.795 m ³ /h	850 Max.18.837 m ³ /h	1.000	1.950	650-2650
300	1.600 Max.27.000 m ³ /h	400 Max.24.676 m ³ /h	850 Max.20.684 m ³ /h	1.000	1.950	650-2650
300	1.600 Max.27.000 m ³ /h	400 Max.26.438 m ³ /h	850 Max.20.930 m ³ /h	1.000	1.950	650-2650
300	1.600 Max.32.400 m ³ /h	400 Max.32.314 m ³ /h	850 Max.25.855 m ³ /h	1.000	2.150	650-2650
300	1.600 Max.37.800 m ³ /h	400 Max.35.251 m ³ /h	850 Max.29.549 m ³ /h	1.000	2150	650-2650
300	1.600 Max.37.800 m ³ /h	400 Max.38.776 m ³ /h	850 Max.31.026 m ³ /h	1.000	2.300	650-2650
300	1.600 Max.43.200 m ³ /h	400 Max.45.239 m ³ /h	850 Max.36.197 m ³ /h	1.000	2.300	650-2650
300	1.600 Max.50.400 m ³ /h	400 Max.51.408 m ³ /h	850 Max.43.092 m ³ /h	1.000	2.500	650-2650
300	1.600 Max.57.600 m ³ /h	400 Max.59.633 m ³ /h	850 Max.49.987 m ³ /h	1.000	2.750	650-2650
300	1.600 Max.64.800 m ³ /h	400 Max.68.152 m ³ /h	850 Max.57.128 m ³ /h	1.000	2.750	650-2650
300	1.600 Max.72.000 m ³ /h	400 Max.77.553 m ³ /h	850 Max.63.037 m ³ /h	1.000	2.750	650-2650

KLİMA SANTRALLERİ

FANLAR

Klima Santralleri içinde kullanılan fanlar, geriye eğik seyrek kanatlı, galvaniz sac gövdeli, kendinden yağlamalı tip rulmanlı, SCRD modeldir. İsteğe bağlı olarak öne eğik sık kanatlı SCAT veya SCAD model fanlar da kullanılmaktadır. Fan seçiminde karakteristik çalışma eğrisinde max. % 35 fan mil gücü artışına (-ki bu % 10 debi artışına olanak sağlar) imkân verecek şekilde seçim yapılmaktadır. Fan atış ağız ile hücre ağız arasındaki bağlantı, titreşim iletimini önlemek için flexible körük (Connector) ile yapılmaktadır. Fan'ın hücreye montajı titreşim önleyici lastik takoz ile yapılmaktadır.



ESANŞÖRLER

Klima Santralleri içinde kullanılan ısıtma ve soğutma eşanjörleri, bakır borulu ve alüminyum kanatlıdır. Eşanjörde kullanılan bakır borular 1/2" veya 5/8" çapta ve minimum 0,35 mm et kalınlığındadır. Serpantin seçiminde alın hızı maksimum soğutucularda 3,25 m/sn; ısıtıcılarda ise maksimum 3,50 m/sn alınmaktadır. Soğutucu eşanjörlerin alın hızı düşük dahi olsa mutlaka önünde damla tutucu kullanılmaktadır.



KLİMA SANTRALLERİ

DAMLA TUTUCU

Özel formda alüminyum veya polipropülen profillerden ya da alüminyum sacdan kıvrılarak imal edilen kanatlı, kanat tespit elemanları alüminyumdan oluşmuş kasetler hücre içine kolayca girip çıkabilen galvaniz kaplı veya paslanmaz kızaklar üzerinde dizayn edilmektedir.

YOĞUŞAMA TAVASI

Soğutucu eşanjör ve damla tutucunun altına gelecek şekilde dizayn edilen yoğuşma tavaları minimum 1,5 mm kalınlıkta AISI 304 kalite paslanmaz sacdan kaynaklı olarak imal edilmektedir. Müşteri tarafından tava çıkışına mutlaka yapılması gereken sifon detayı santral üzerinde şematik olarak gösterilmektedir.



FİLTRELER

Klima Santralleri içinde kullanılan kaset filtreler G2 Filtrasyon kalitesinde madeni; G3 ve G4 Filtrasyon kalitesinde sentetik elyaftır. Müşteri isteğine bağlı olarak F5, F7 ve F9 Filtrasyon kalitesinde torba filtreler ve H14 Filtrasyon kalitesinde hepa filtreler de kullanılabilir.

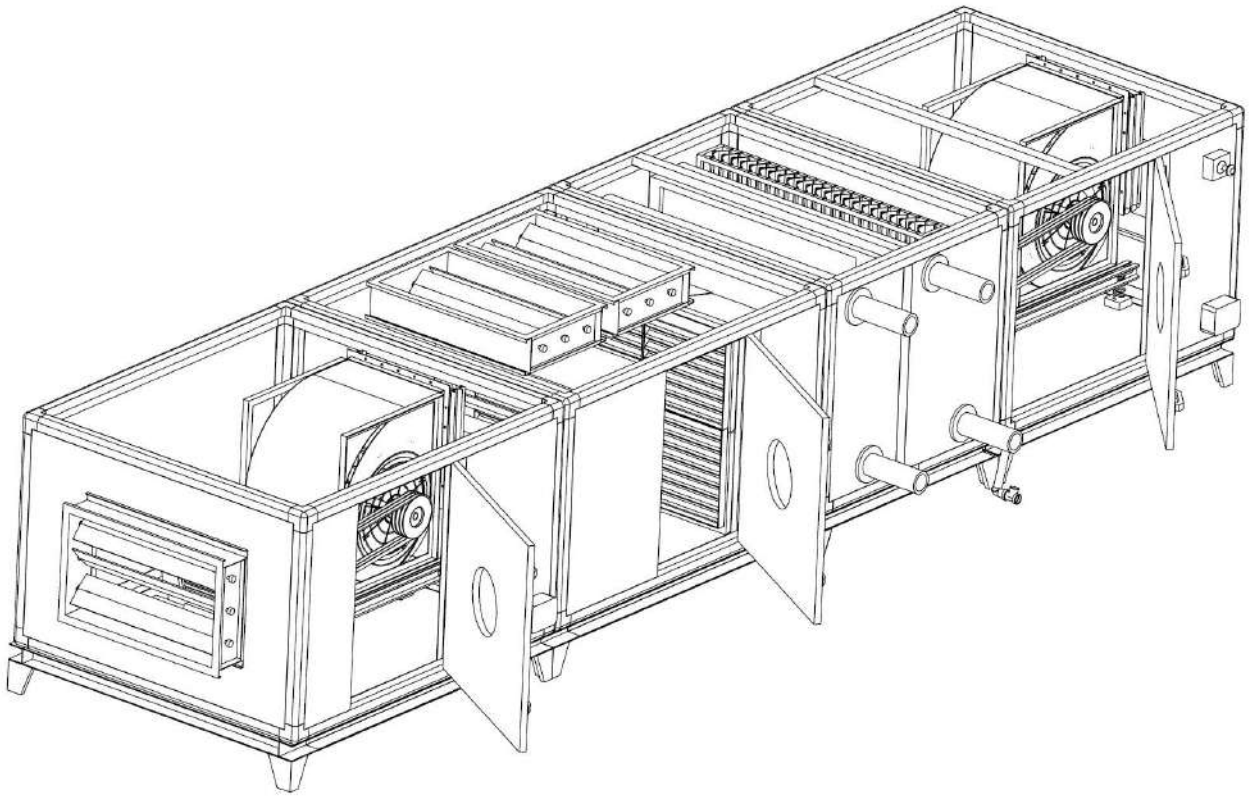
HAVA PERDELERİ

Damper kanatları aerodinamik formda çekilmiş alüminyum profilden, kasaları da yine alüminyum profildendir. Kanatlar birbirine zıt, kolay hareket edebilen ve kapandığında sızdırmaz bir yapı oluşturacak şekildedir. Tahrik sistemi dişli çarklıdır. Kanatların kasaya montajında poliamitburçlar kullanılmaktadır. Standart olarak tüm cihazlarımızın emiş ağzında hava damperi; çıkış ağzında ise bağlantı flanşı mevcuttur..

KLİMA SANTRALLERİ

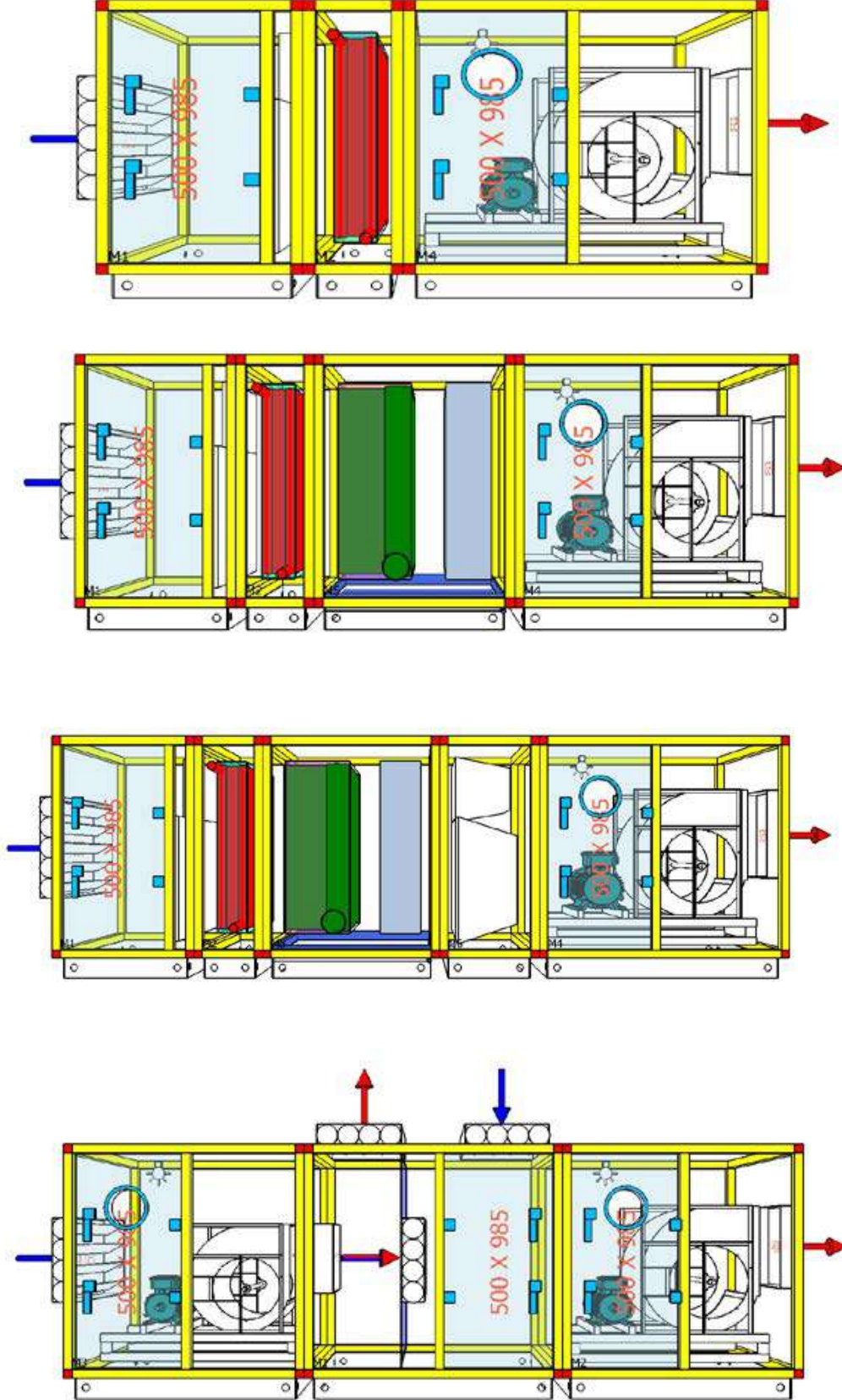
KAİDE

Küçük boyutlu santrallerde fırın boyalı DKP sacdan ayak büyük boyutlu santrallerde ise fırın boyalı sıcak hadde NPU profilden kaide mevcuttur.



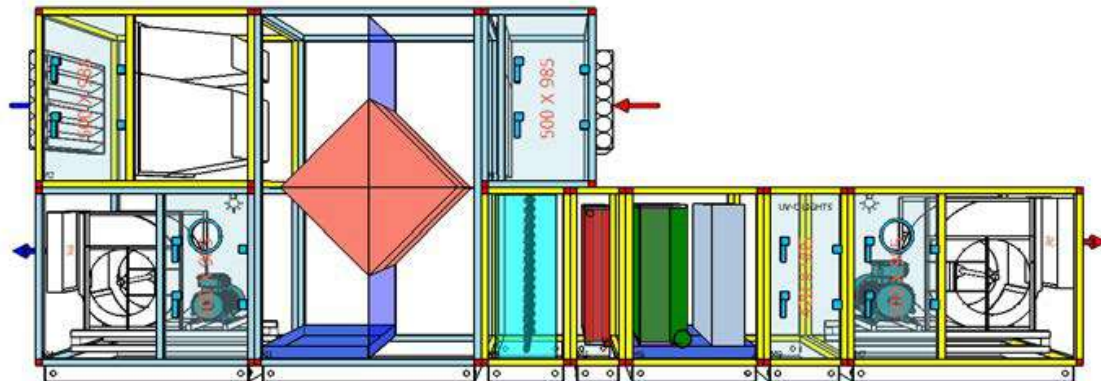
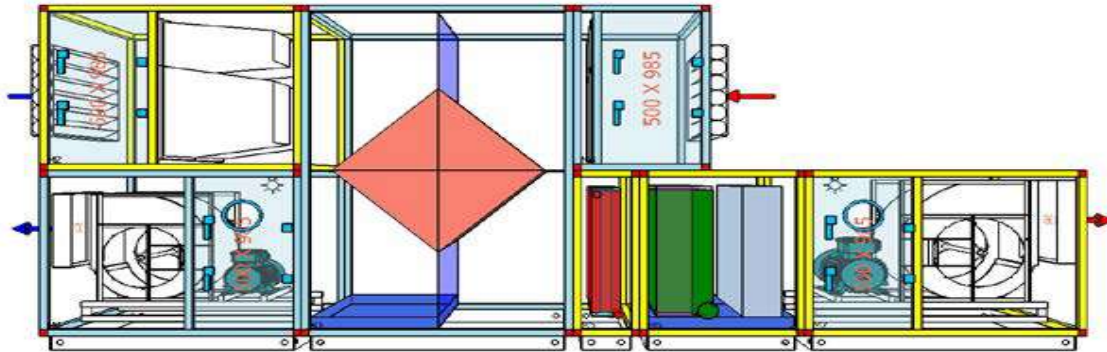
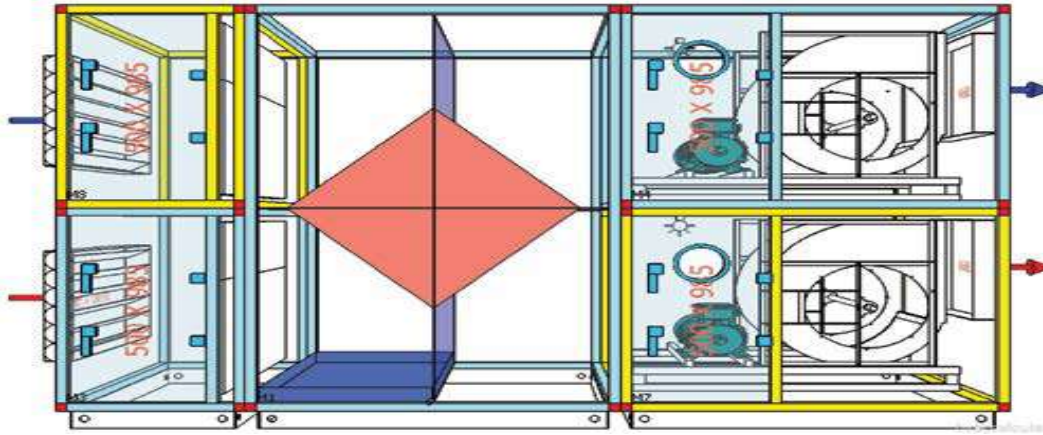
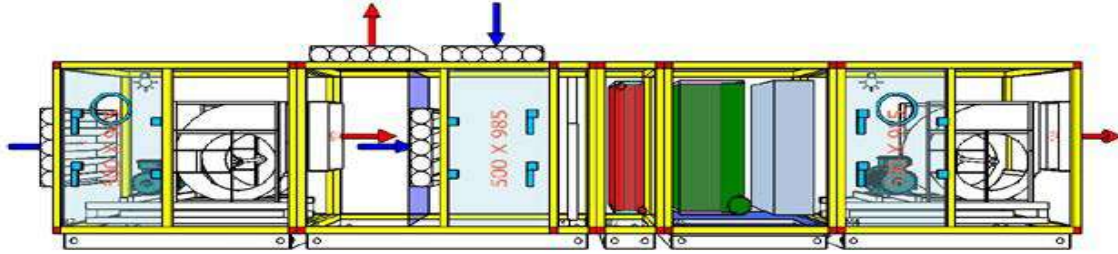
KLİMA SANTRALLERİ

Klima Santrali Konfigürasyon Örnekleri



KLİMA SANTRALLERİ

Klima Santrali Konfigürasyon Örnekleri



HAVUZ NEM ALMA SANTRALİ

Havuz Nem Alma Santrali

Havuz nem alma santralleri; kapalı havuzlar ve SPA gibi sağlık amaçlı kullanılan alanlarda iklimlendirme kontrolü için optimum çözüm olarak sunulmaktadır. Havuz nem alma santralleri küçük villa havuzlarından olimpik havuz yapılarına kadar bir çok farklı kullanım alanına uygulanabilecek kapasitelerde üretilmektedirler. Havuz nem alma santralleri iklimlendirilecek alanda ki nem problemini enerji tasarrufu sağlayarak çözüme kavuşturmak üzere tasarlanmış cihazlardır. Havuz nem alma santralleri, paket olarak otomasyonu ve direk genişmeli soğutma çevrimi ile birlikte sunulmaktadır. Tüm soğutma çevrimi parçaları ve otomasyon parçaları gerekli nem almave iklimlendirme prosesini klima santrali içinde çalıştıracak şekilde klima santrali üzerine entegre edilmektedir.



PANELLER

Paneller sandwich paneldir. Dış sac kalınlığı cihaz ebadına göre ayarlanmakta olup, iç sac kalınlığı standart 0,80 mm'dir. Dış ve iç sac galvaniz kaplamalı olup istenildiğinde dış sac boyalı olarak da teslim edilmektedir. Dış ortamda çalışacak cihazların üzerine cihaz ebatlarından her tarafta 5 cm dışarı çıkıntı yapacak şekilde şapka yapılmaktadır. İzolasyon olarak standart 70 kg/m³ densiteli Kaya Yünü Klima Levhası kullanılmaktadır. İsteğe göre Poliüretan Levha veya Cam Yünü Levha da kullanılabilir.

HAVUZ NEM ALMA SANTRALLERİ

FANLAR

Klima Santralleri içinde kullanılan fanlar, geriye eğik seyrek kanatlı, galvaniz sac gövdeli, kendinden yağlamalı tip rulmanlı, SCRD modeldir. İsteğe bağlı olarak öne eğik sık kanatlı SCAT veya SCAD model fanlar da kullanılmaktadır. Fan seçiminde karakteristik çalışma eğrisinde max. % 35 fan mil gücü artışına (-ki bu % 10 debi artışına olanak sağlar) imkân verecek şekilde seçim yapılmaktadır. Fan atış ağız ile hücre ağız arasındaki bağlantı, titreşim iletimini önlemek için flexible körük (Connector) ile yapılmaktadır. Fan'ın hücreye montajı titreşim önleyici lastik takoz ile yapılmaktadır.



FİLTRELER

Klima Santralleri içinde kullanılan kaset filtreler G2 Filtrasyon kalitesinde madeni; G3 ve G4 Filtrasyon kalitesinde sentetik elyaftır. Müşteri isteğine bağlı olarak F5, F7 ve F9 Filtrasyon kalitesinde torba filtreler ve H14 Filtrasyon kalitesinde hepa filtreler de kullanılabilir.



HAVUZ NEM ALMA SANTRALLERİ

ISITICI VEYA SOĞUTUCU BATARYALAR

Klima santrallerinde kullanılan ısıtıcı ve soğutucu bataryalar, akışkan özelliklerine bağlı olarak alüminyum kanat / çelik boru ve çelik kanat / çelik boru olarak üretilmektedir. Tüm bataryalar montaj öncesi hidrostatik teste tabi tutulmaktadır. Bataryalar montaj ve bakım kolaylığı açısından özel sürgülü dizayn edilmektedir. Soğutma bataryası bulunan klima santrallerinde paslanmaz malzemeden terleme tavası ve DIN 7728 standartlarına uygun 130 °C ye kadar dayanıklı polipropilen malzemeden damla tutucu standart olarak dizayn edilmekte ve bu şekilde üretim yapılmaktadır.



KOMPRESÖRLER

Nem Alma Santrallerinde hermetik scroll veya hermetik pistonlu kompresörler tekli ya da ikili olarak kullanılmaktadır. Soğutucu gaz olarak R 410 veya 134/a gibi zararsız feron gazları tercih edilmektedir.

ELEKTRİKLİ ISITICILAR

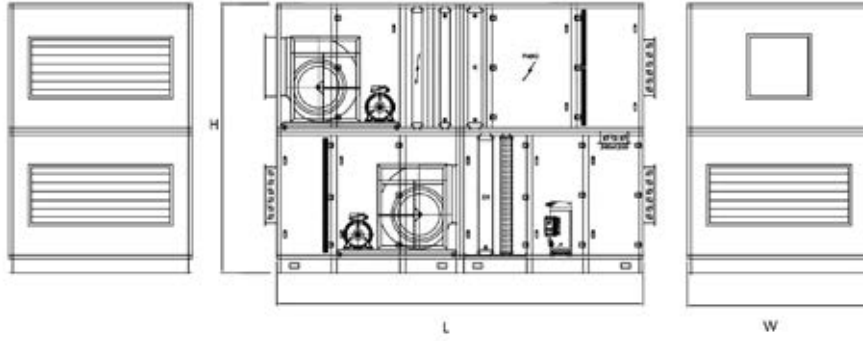
Sıcak su olmayan durumlarda havanın ısıtılması için elektrikli ısıtıcılar nem alma santrallerinde kullanılmaktadır.





HAVUZ NEM ALMA SANTRALLERİ

Ölçüler (mm)			
Tip	L	W	H
WDD-POOL-1	3.350	1.065	1.670
WDD-POOL-2	3.350	1.370	1.670
WDD-POOL-3	3.655	1.370	2.280
WDD-POOL-4	3.655	1.675	2.280
WDD-POOL-5	3.655	1.675	2.280
WDD-POOL-6	3.655	1.675	2.280
WDD-POOL-7	3.960	1.675	2.890
WDD-POOL-8	3.960	1.980	2.890



Tip	WDD-POOL-1	WDD-POOL-2	WDD-POOL-3	WDD-POOL-4	WDD-POOL-5	WDD-POOL-6	WDD-POOL-7	WDD-POOL-8
Havuz Alanı	50 m ²	75 m ²	91 m ²	140 m ²	175 m ²	215 m ²	260 m ²	340 m ²
Nem Alma Kapasitesi	11,1 Kg/h	17,5 Kg/h	20,4 Kg/h	31,6 Kg/h	43,8 Kg/h	51,5 Kg/h	59,8 Kg/h	78 Kg/h
Hava Debisi	2.500	3.750	5.000	6.500	9.000	10.500	15.000	20.000
Aspiratör Basınç Kaybı (Pa)	655	655	634	644	725	746	798	761
Vantilatör Basınç Kaybı (Pa)	631	660	646	648	726	757	781	778
ASPIRATÖR	CTAT-7x7	CTAT-9x9	CTAT-250 R	CTAT-280 R	CTAT-315 R	CTAT-355 R	CTAT-400 R	CTAT-500 R
Fan Tipi	1,1 kw 1.500 d/d	1,5 kw 1.500 d/d	2,2 kw 1.500 d/d	3 kw 1.500 d/d	4 kw 1.500 d/d	5,5 kw 1.500 d/d	7,5 kw 1.500 d/d	11 kw 1.500 d/d
Motor	2.014	1.579	1.501	1.343	1.184	1.112	1.030	823
Fan Devri (d/d)								
VANTİLATÖR	CTAT-7x7	CTAT-9x9	CTAT-250 R	CTAT-280 R	CTAT-315 R	CTAT-355 R	CTAT-400 R	CTAT-500 R
Fan Tipi	1,1 kw 1.500 d/d	1,5 kw 1.500 d/d	2,2 kw 1.500 d/d	3 kw 1.500 d/d	4 kw 1.500 d/d	5,5 kw 1.500 d/d	7,5 kw 1.500 d/d	11 kw 1.500 d/d
Motor	2.014	1.579	1.501"	1.343	1.184	1.112	1.030	823
Fan Devri (d/d)								
Soğutma Kapasitesi (kcal)	15.000	20.000	27.000	34.000	47.300	58.100	87.500	121.000
Kondenser Kapasitesi (kcal/h)	19.000	24.000	28.600	42.000	58.000	67.000	105.900	16.500
Isıtıcı Kapasitesi (kW) (40 °C - %20 Rh) 90 / 70 Su	20,2	29,9	34,0	52,9	67,8	74,1	1129	142,4
Elektrikli Isıtıcı (Kw)	15 (2 kademe) (Speed)	15 (2 kademe) (Speed)	30 (2 kademe) (Speed)	45 (2 kademe) (Speed)	45 (2 kademe) (Speed)	60 (2 kademe) (Speed)	60 (2 kademe) (Speed)	75 (2 kademe) (Speed)
Boyutlar (HxWxL)	1670x1065x3350	1670x1370x3350	2280x1370x3655	2280x1675x3655	2280x1675x3655	2280x1675x3655	2890x1675x3960	2890x1980x3960




ERF GRUP

Makina İmalat İhracat İthalat Ltd. Şti.

2006'dan beri...

Sizin İçin Üretiyoruz...

 erf@erfgroup.com

 İkitelli O.S.B. Marmara Sit.
N Blok No:17
İkitelli İSTANBUL / TÜRKİYE

 +90 212 494 46 17

+ 90 (212) 496 46 17 -18-19

 +90 554 498 76 96

    erfgroup

 www.erfgroup.com